



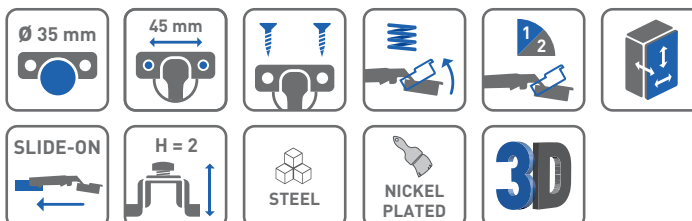
## Zawias równoległy KT Parallel hinge KT Петля под фальшпанель KT



### ZASTOSOWANIE / APPLICATION / ПРИМЕНЕНИЕ



### PARAMETRY / CHARACTERISTICS / ХАРАКТЕРИСТИКИ



### OPCJE ZESTAWU / SET OPTIONS / КОМПЛЕКТАЦИЯ



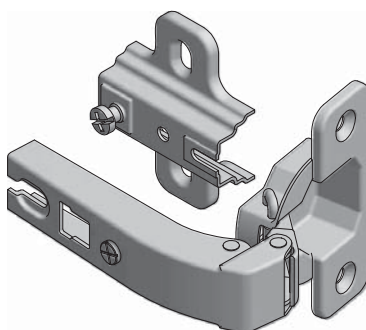
### PAKOWANIE / PACKING / УПАКОВКА



### SKŁAD ZESTAWU / SET INCLUDES / КОМПЛЕКТАЦИЯ



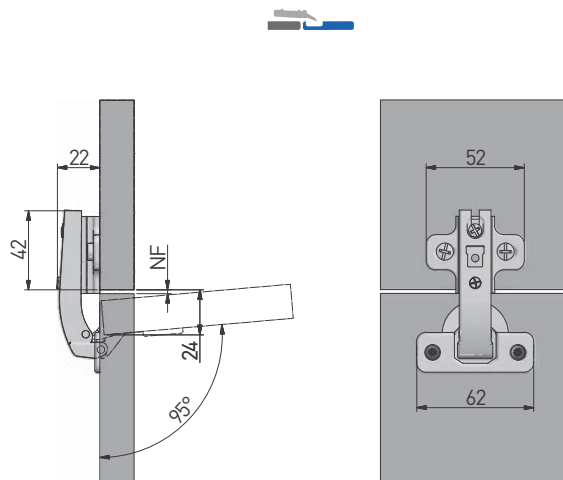
ZAWIAS RÓWNOLEGŁY  
PARALLEL HINGE  
ПЕТЛЯ ПОД ФАЛЬШПАНЕЛЬ



H2	ZP-KT90H2-BE	—	—
	ZP-KT90H2-ZE	—	x 2



PLANOWANIE / PLANNING / ПРОЕКТИРОВАНИЕ

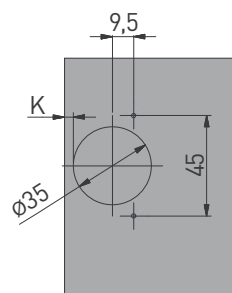
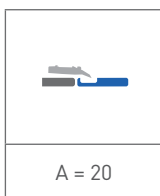
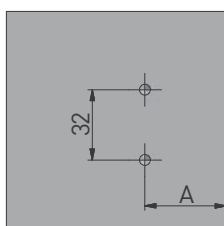
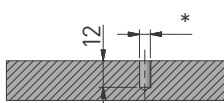


MONTAŻ / MOUNTING / МОНТАЖ

montaż prowadnika w korpusie  
mounting plate installation  
присадка под ответную планку

montaż puszki we froncie  
hinge cup installation  
присадка под чашку петли

*		
	ø2	ø5



	NF	-4	-3	-2	-1	0
H = 2	K			3	4	5

A = odległość prowadnika od krawędzi (mm)  
gap between mounting plate  
and the cabinet edge (mm)  
расстояние от ответной планки  
до края (мм)

NF = natożenie frontu (mm)  
front overlay (mm)  
наложение фасада (мм)

H = wysokość prowadnika  
mounting plate height  
высота ответной  
планки

K = odległość puszki od krawędzi (mm)  
gap between hinge cup and cabinet edge (mm)  
расстояние от чашки петли до края (мм)

Gf = grubość frontu  
front thickness  
толщина фасада

REGULACJA / ADJUSTMENT / РЕГУЛИРОВКА



± 2 mm



± 2 mm



± 2 mm