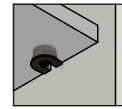


Złącza do pótek

ZASTOSOWANIE



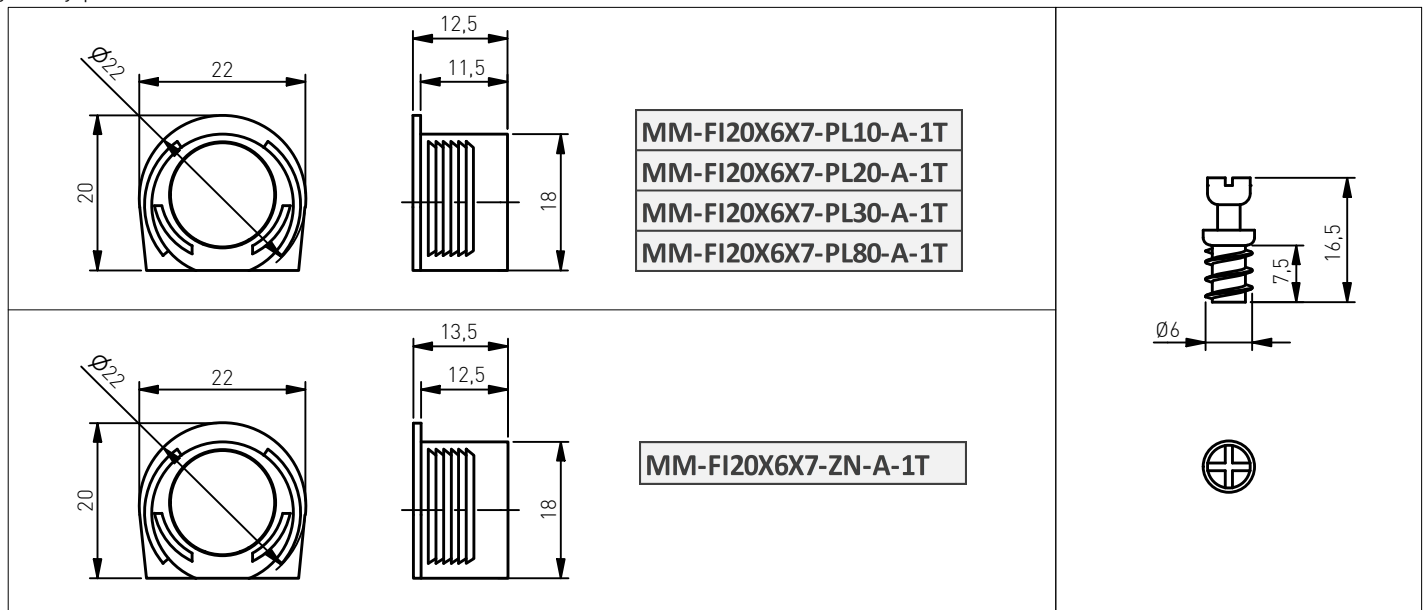
PARAMETRY



PAKOWANIE



Wymiary produktu:

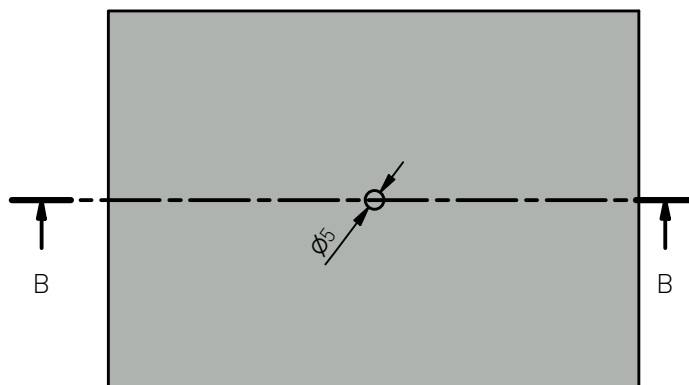
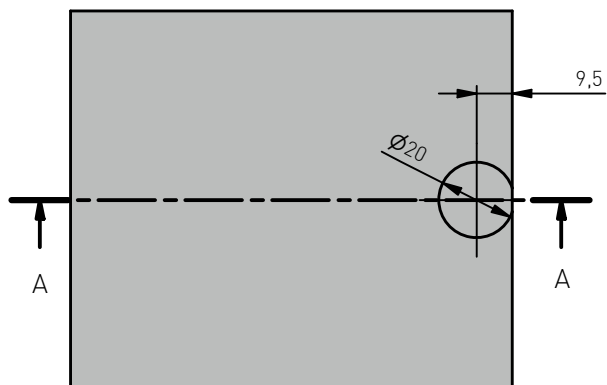
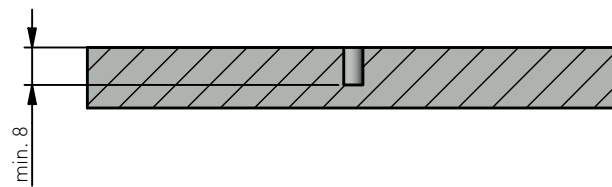
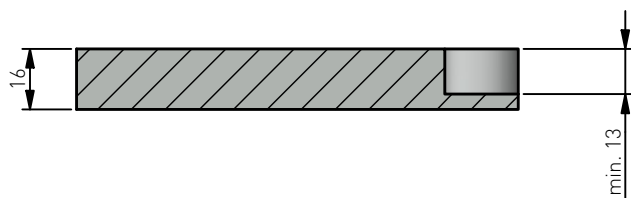


Indeks:	Opis:
MM-FI20X6X7-PL10-A-1T	Złącze mimośrodowe 20mm + trzpień 6x7mm, plastikowe białe
MM-FI20X6X7-PL20-A-1T	Złącze mimośrodowe 20mm + trzpień 6x7mm, plastikowe czarne
MM-FI20X6X7-PL30-A-1T	Złącze mimośrodowe 20mm + trzpień 6x7mm, plastikowe brązowe
MM-FI20X6X7-PL80-A-1T	Złącze mimośrodowe 20mm + trzpień 6x7mm, plastikowe szare
MM-FI20X6X7-ZN-A-1T	Złącze mimośrodowe 20mm + trzpień 6x7mm, znalowe

PLANOWANIE:

A-A (1:2)

B-B (1:2)



MONTAŻ:

