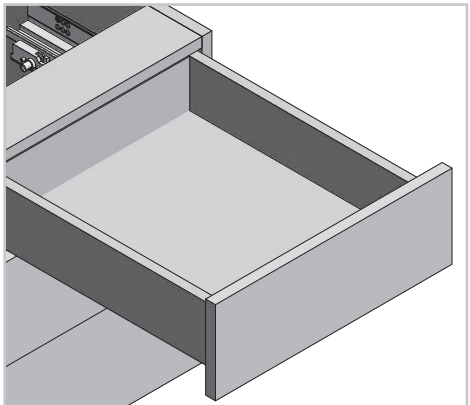


Prowadnice dolnego montażu Modern Slide Pro Undermount drawer slide Modern Slide Pro Направляющая нижнего монтажа Modern Slide Pro



ZASTOSOWANIE / APPLICATION / ПРИМЕНЕНИЕ

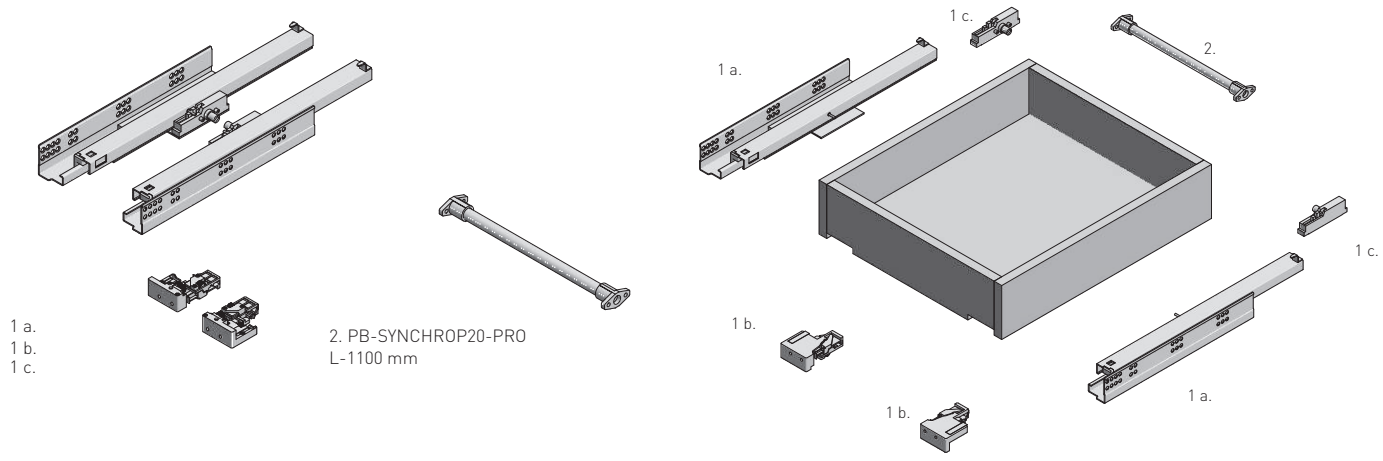


PARAMETRY / CHARACTERISTICS / ХАРАКТЕРИСТИКИ

PAKOWANIE / PACKING / УПАКОВКА

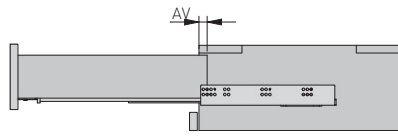


INFORMACJE DODATKOWE / ADDITIONAL INFORMATION / ДОПОЛНИТЕЛЬНАЯ ИНФОРМАЦИЯ



1 a.
1 b.
1 c.
2. PB-SYNCHROP20-PRO
L-1100 mm

NL mm		AV mm
250	PB-3D0FP018-250-PRO	5
300	PB-3D0FP018-300-PRO	-
350	PB-3D0FP018-350-PRO	-
400	PB-3D0FP018-400-PRO	-
450	PB-3D0FP018-450-PRO	-
500	PB-3D0FP018-500-PRO	-
550	PB-3D0FP018-550-PRO	-
600	PB-3D0FP018-600-PRO	-
-	PB-SYNCHROP20-PRO	-



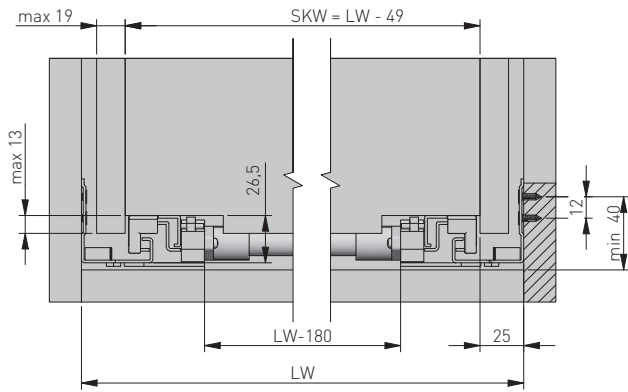
NL = długość nominalna prowadnicy
nominal slide length
номинальная длина направляющей

AV = strata wysuwu
extension loss
потеря выдвижения

UWAGI MONTAŻOWE / MOUNTING INFORMATION / ТЕХНИЧЕСКОЕ ПРИМЕЧАНИЕ:

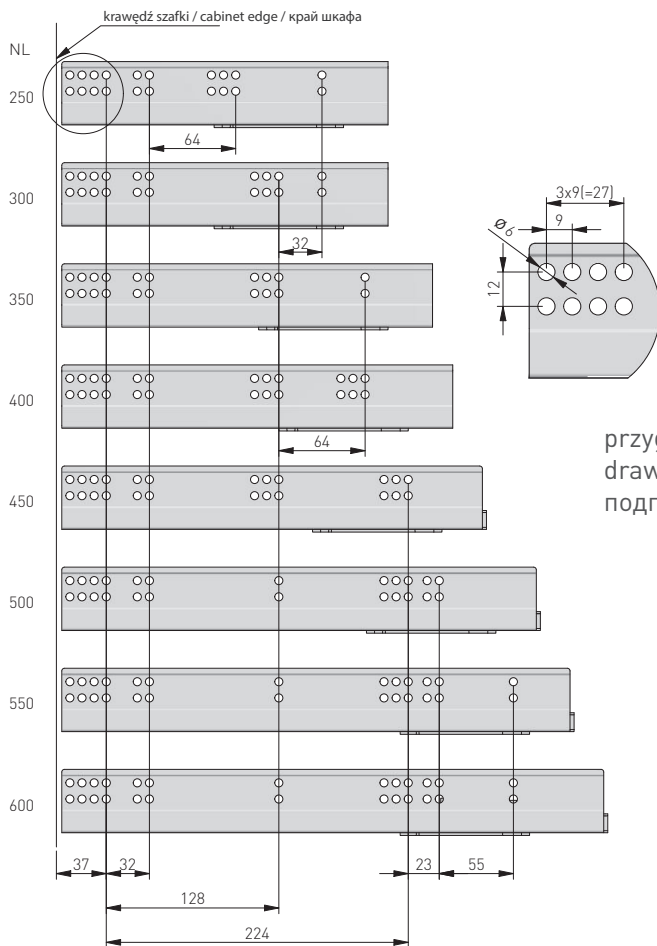
Dla prawidłowego działania szuflady jej szerokość nie może przekraczać długości nominalnej prowadnicy.
For proper drawer operation, the width of the drawer can not exceed the nominal slide length.
Для правильной работы направляющей рекомендованная ширина ящика не должна превышать номинальной длины направляющей.

szuflada / drawer width /
ширина ящика



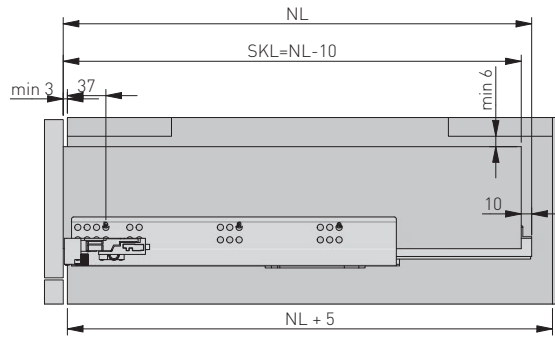
LW = wewnętrzna szerokość szafki / inner cabinet width / внутренняя ширина корпуса
 SKW = szerokość szuflady / drawer width / ширина ящика

rozstaw otworów montażowych / mounting dimensions /
монтажные отверстия

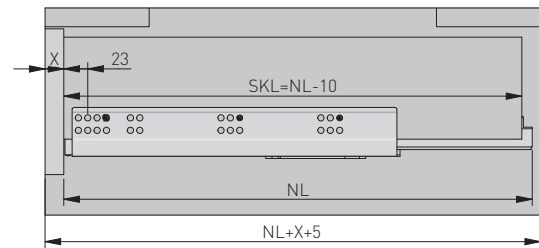


przygotowanie szuflady / drawer preparation /
подготовка к установке

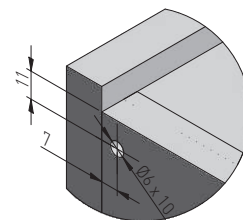
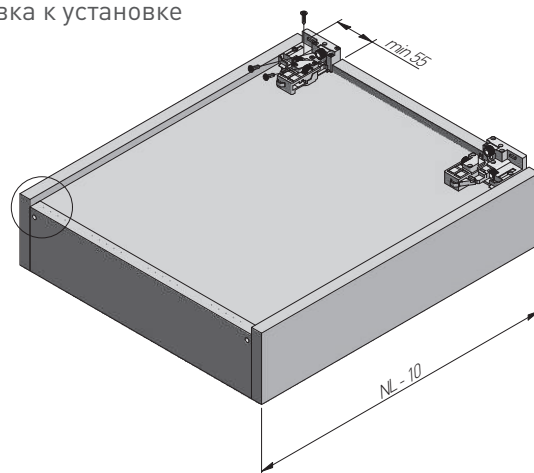
szuflada standardowa / standard drawer /
стандартный ящик



szuflada wewnętrzna / inner drawer /
внутренний ящик



X = grubość frontu / drawer front thickness / толщина фасада
 SKL = głębokość szuflady / drawer depth / глубина ящика
 NL = długość nominalna prowadnicy / nominal slide length / номинальная длина направляющей



PROWADNICE / DRAWER SLIDES / НАПРАВЛЯЮЩИЕ