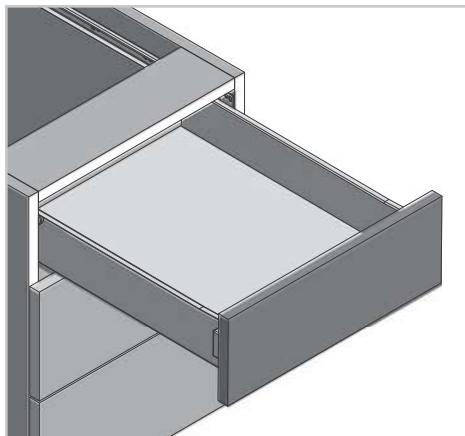


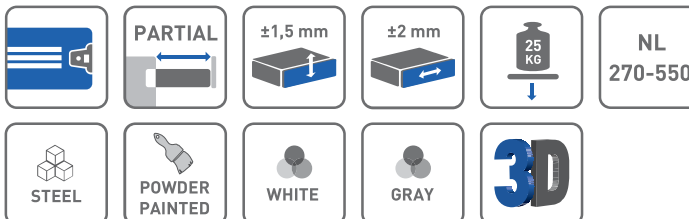
Prowadnica Metalbox MP Slides Metalbox MP Направляющая Metalbox MP



ZASTOSOWANIE / APPLICATION / ПРИМЕНЕНИЕ



PARAMETRY / CHARACTERISTICS / ХАРАКТЕРИСТИКИ



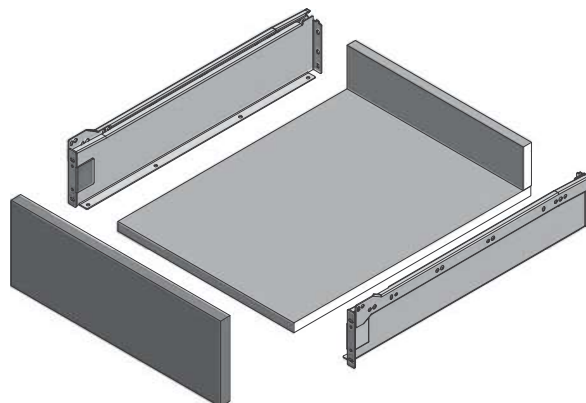
PAKOWANIE / PACKING / УПАКОВКА



Możliwość zastosowania spowalnicza AM-MBSOFT-P2
Can be used with soft closing device AM-MBSOFT-P2
Возможность использования доводчика AM-MBSOFT-P2

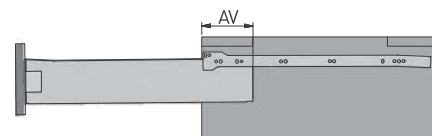
INFORMACJE DODATKOWE / ADDITIONAL INFORMATION / ДОПОЛНИТЕЛЬНАЯ ИНФОРМАЦИЯ

PROWADNICA KPL. L + P
DRAWER SLIDE SET L + R
НАПРАВЛЯЮЩАЯ КОМП. Л + П



H mm	NL mm	white	gray	AV mm
54	350	MP-054350-10	-	88
	400	MP-054400-10	-	98
	450	MP-054450-10	MP-054450-80	98
	500	MP-054500-10	MP-054500-80	98
86	270	MP-086270-10	-	88
	300	MP-086300-10	-	88
	350	MP-086350-10	MP-086350-80	88
	400	MP-086400-10	-	98
	450	MP-086450-10	MP-086450-80	98
	500	MP-086500-10	-	98
	550	MP-086550-10	-	118

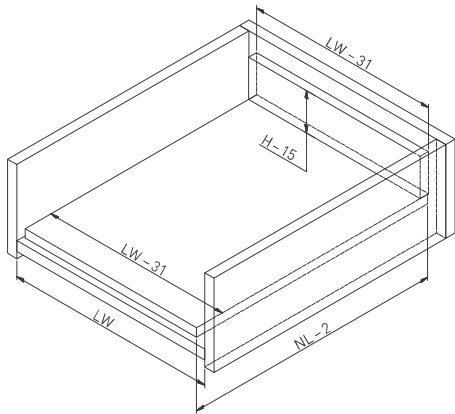
H mm	NL mm	white	gray	AV mm
118	350	MP-118350-10	-	88
	400	MP-118400-10	-	98
	450	MP-118450-10	-	98
	500	MP-118500-10	-	98
150	270	MP-150270-10	-	88
	300	MP-150300-10	-	88
	350	MP-150350-10	MP-150350-80	88
	400	MP-150400-10	MP-150400-80	98
	450	MP-150450-10	MP-150450-80	98
	500	MP-150500-10	MP-150500-80	98
	550	MP-150550-10	-	118



NL = długość nominalna prowadnicy
nominal slide length
номинальная длина направляющей

AV = strata wysuwu
extension loss
потеря выдвижения

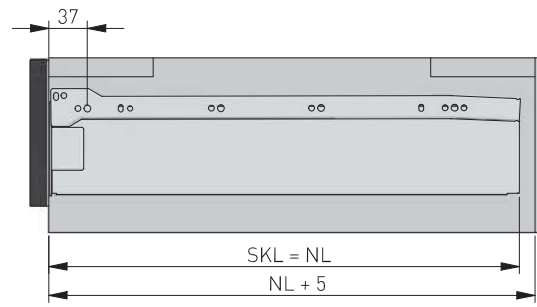
wymiary dna i ścianki tylnej (dla płyty 16 mm)
 bottom and back panel dimensions (for 16 mm board)
 размеры днища и задней стенки (для плиты 16 мм)



LW = wewnątrz szerokość szafki
 inner cabinet width
 внутренняя ширина ящика

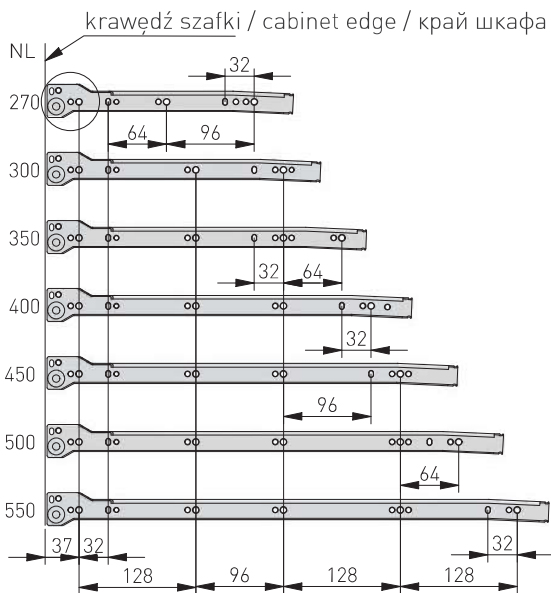
H = wysokość nominalna metalbox
 nominal height metalbox
 номинальная высота metalbox

szuflada standardowa / standard drawer /
 стандартный ящик

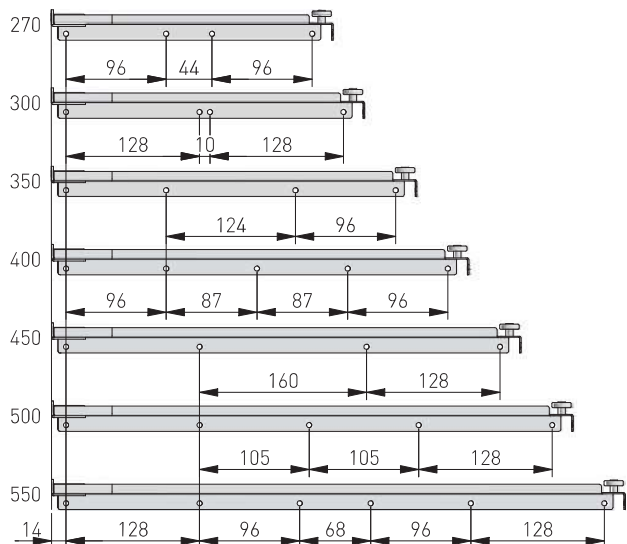
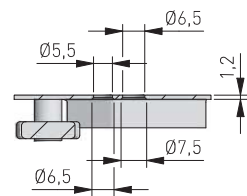
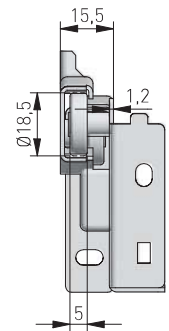
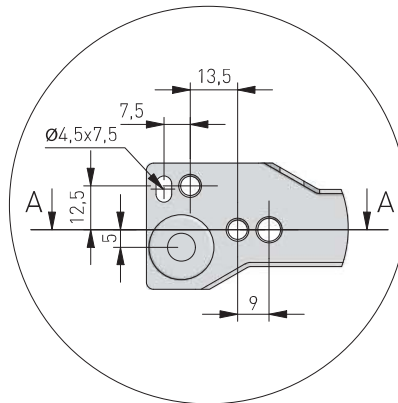


NL = długość nominalna prowadnicy
 nominal slide length
 номинальная длина направляющей

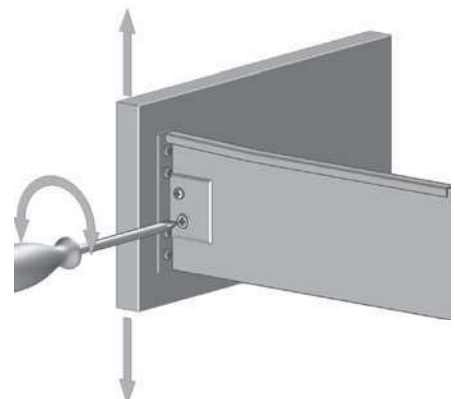
SKL = głębokość szuflady
 drawer depth
 глубина ящика



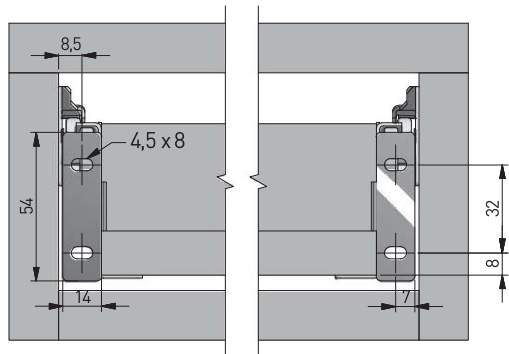
rozstaw otworów montażowych
 mounting dimensions
 монтажные отверстия



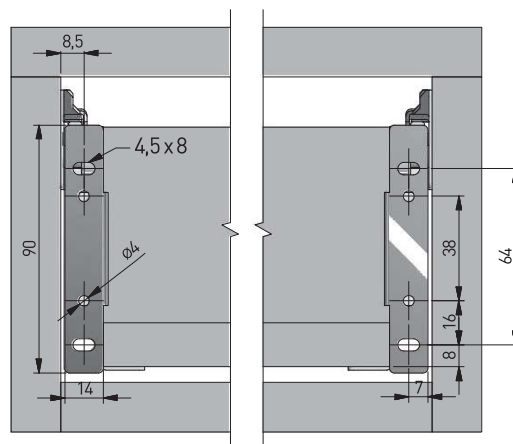
regulacja wysokości frontu
 drawer front adjustment
 регулировка фасада по высоте



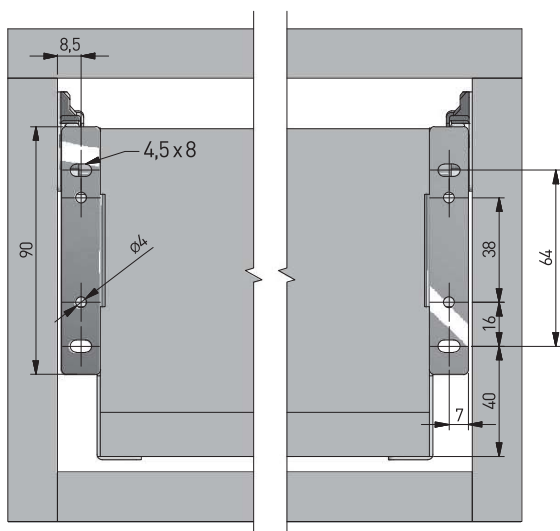
MP-54



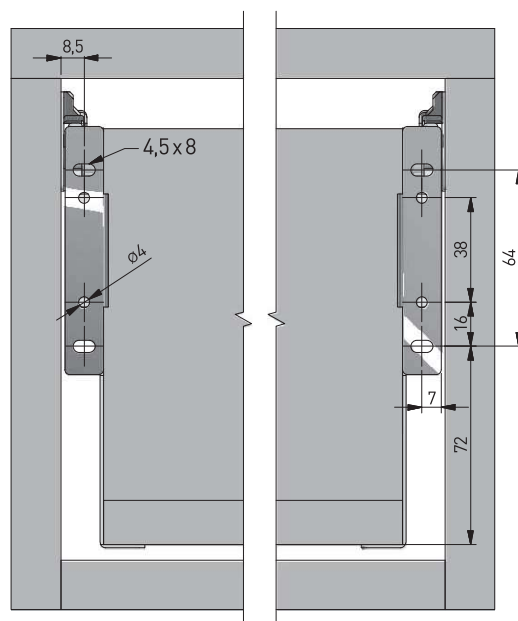
MP-86



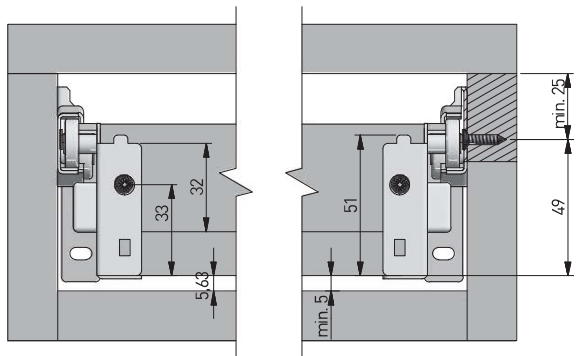
MP-118



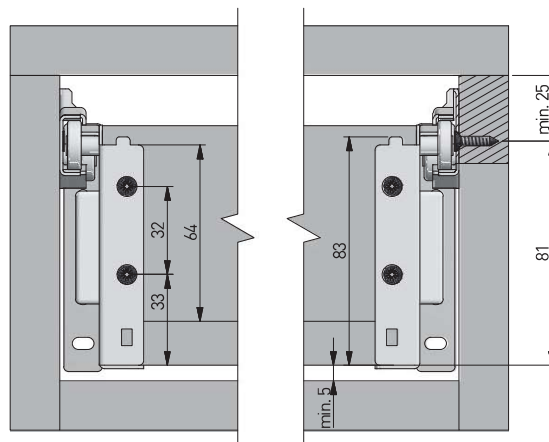
MP-150



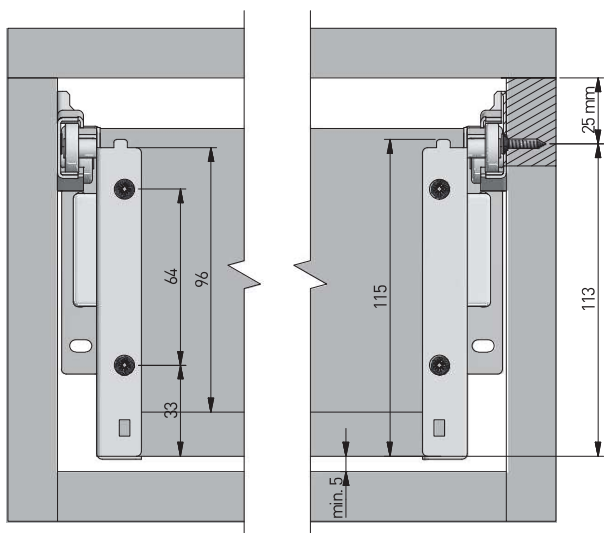
MP-54



MP-86



MP-118



MP-150

