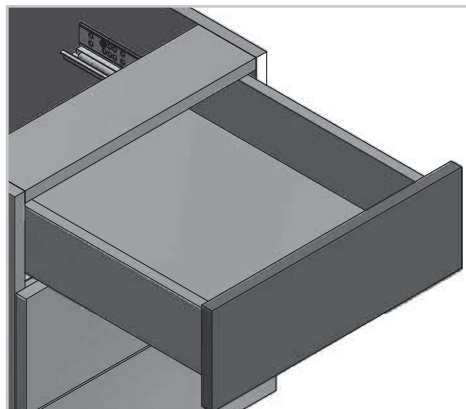


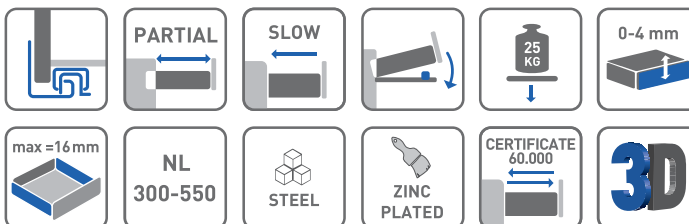
# Prowadnica dolnego montażu ze spowalniczem G10HX-H Undermount drawer slide with soft closing G10HX-H Направляющая нижнего монтажа с доводчиком G10HX-H



## ZASTOSOWANIE / APPLICATION / ПРИМЕНЕНИЕ



## PARAMETRY / CHARACTERISTICS / ХАРАКТЕРИСТИКИ

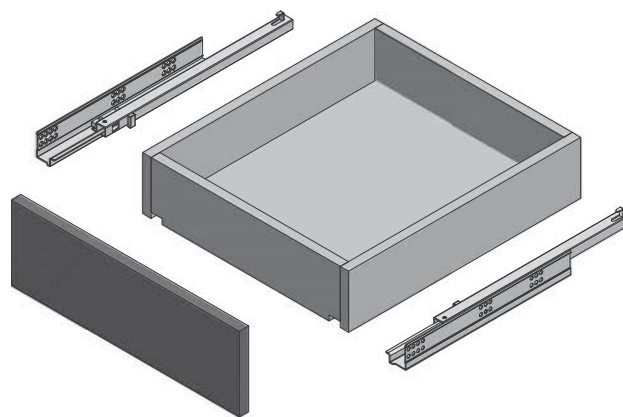


## PAKOWANIE / PACKING / УПАКОВКА

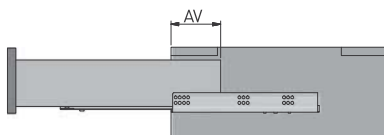


## INFORMACJE DODATKOWE / ADDITIONAL INFORMATION / ДОПОЛНИТЕЛЬНАЯ ИНФОРМАЦИЯ

PROWADNICA 2 SZT.  
DRAWER SLIDES 2 PCS.  
НАПРАВЛЯЮЩИЕ 2 ШТ.



NL mm		AV mm
300	PB-G10HX-300-H	83
350	PB-G10HX-350-H	
400	PB-G10HX-400-H	111
450	PB-G10HX-450-H	
500	PB-G10HX-500-H	
550	PB-G10HX-550-H	



NL = długość nominalna prowadnicy  
nominal slide length  
номинальная длина направляющей

AV = strata wysuwu  
extension loss  
потеря выдвижения

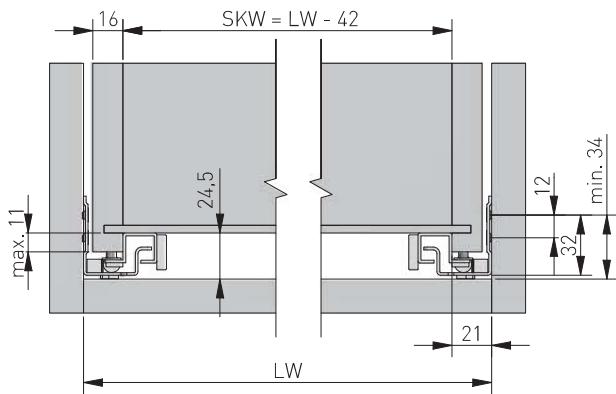
## UWAGI MONTAŻOWE / MOUNTING INFORMATION / ТЕХНИЧЕСКОЕ ПРИМЕЧАНИЕ:

Dla prawidłowego działania szuflady jej szerokość nie może przekraczać długości nominalnej prowadnicy.

For proper drawer operation, the width of the drawer can not exceed the nominal slide length.

Для правильной работы направляющей рекомендованная ширина ящика не должна превышать номинальной длины направляющей.

szerokość szuflady / drawer width /  
ширина ящика

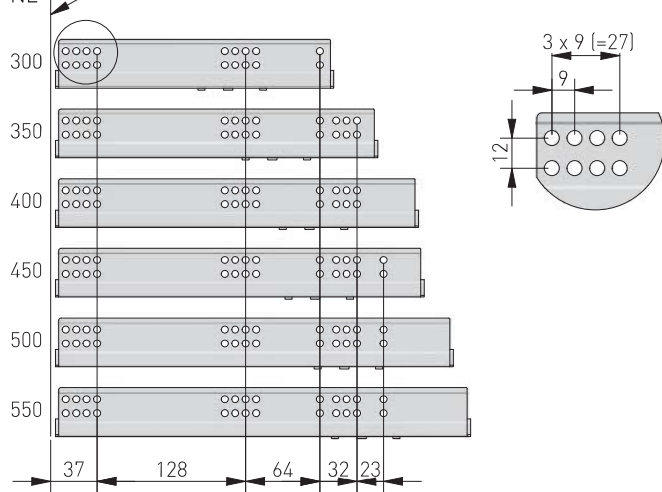


LW = wewnętrzna szerokość szafki  
inner cabinet width  
внутренняя ширина корпуса

SKW = wewnętrzna szerokość szuflady  
inner drawer width  
внутренняя ширина ящика

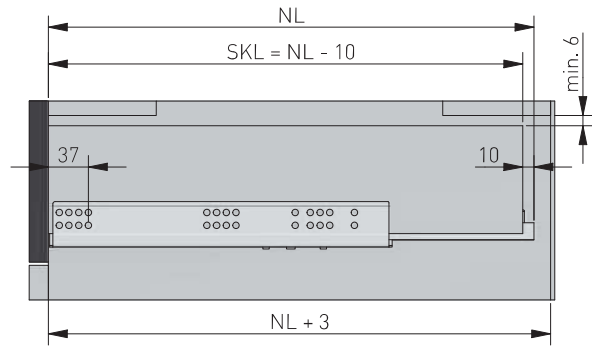
rozstaw otworów montażowych  
mounting dimensions  
монтажные отверстия

krawędź szafki / cabinet edge / край шкафа

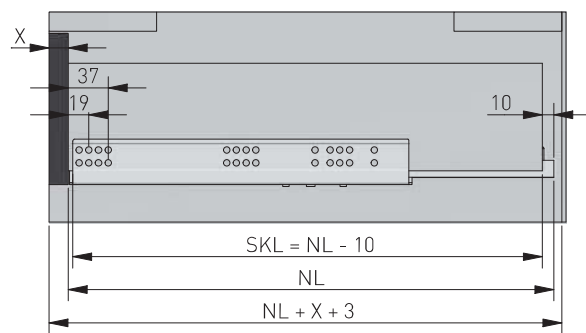


NL mm	A	B
300	245	213
350	270	238
400	305	273
450	330	298
500	355	323
550	390	358

szuflada standardowa / standard drawer /  
стандартный ящик



szuflada wewnętrzna / inner drawer /  
внутренний ящик



X = grubość frontu  
drawer front thickness  
толщина фасада

SKL = głębokość szuflady  
drawer depth  
глубина ящика

NL = długość nominalna prowadnicy  
nominal slide length  
номинальная длина направляющей

przygotowanie szuflady  
drawer preparation  
подготовка к установке

