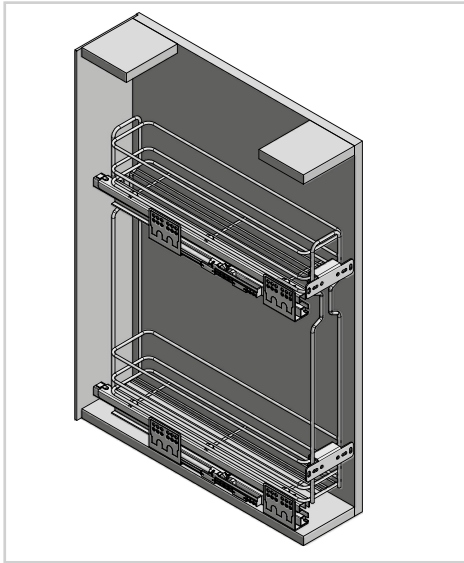


PROWADNICE DO CARGO SLIDES FOR CARGO НАПРАВЛЯЮЩИЕ К КОРЗИНЕ КАРГО



ZASTOSOWANIE / APPLICATION / ПРИМЕНЕНИЕ

Cargo 150, 200, 300

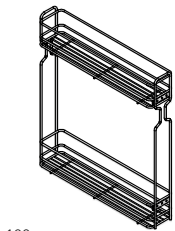
PARAMETRY / CHARACTERISTICS / ХАРАКТЕРИСТИКИ



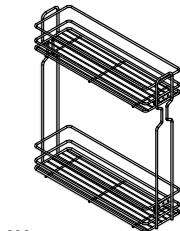
PAKOWANIE / PACKING / УПАКОВКА



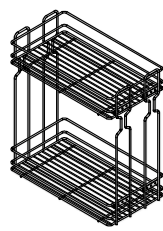
Powiązane produkty
Related products
Связанных с ними продуктов




100



200

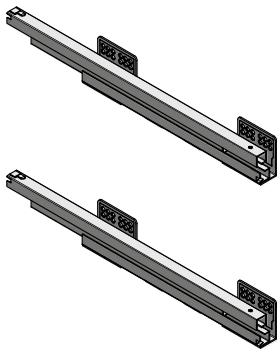


300

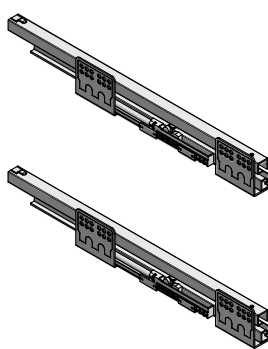
	
KO-B0150TD-OC	осынок galvanized гальваника
KO-B0200TD-OC	
KO-B0300TD-OC	

SKŁAD ZESTAWU / SET INCLUDES / КОМПЛЕКТАЦИЯ

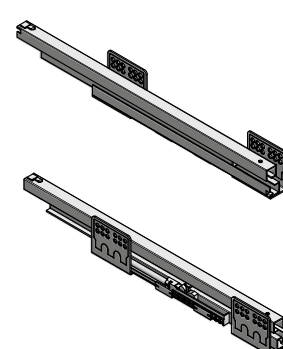
1.



PB-K0450B0-R2

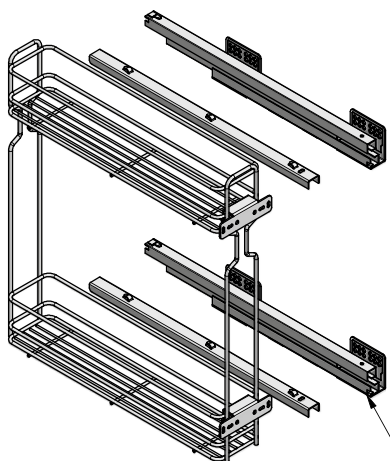


PB-K0450B0-L2

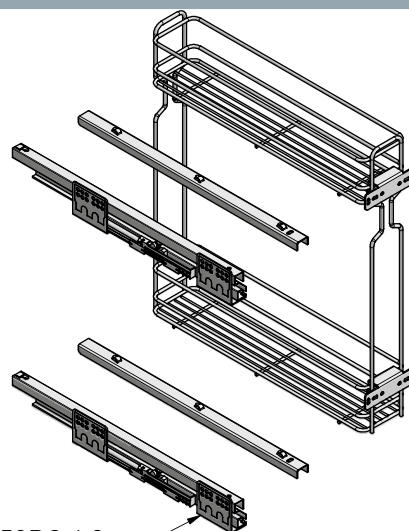


PB-K0450B0-U

ZAŁECANY MONTAŻ DLA WERSJI 15 / RECOMMENDED INSTALLATION FOR VERSION 15 / РЕКОМЕНДУЕМЫЙ МОНТАЖ ДЛЯ ВЕРСИИ 15

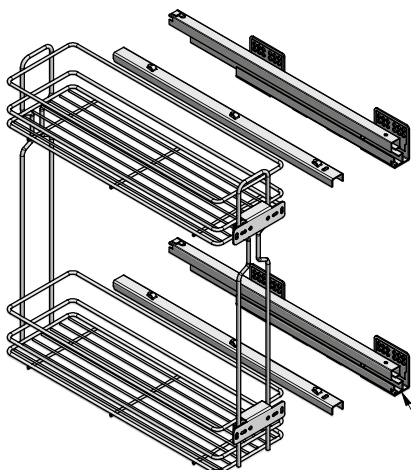


PB-K0450B0-R2

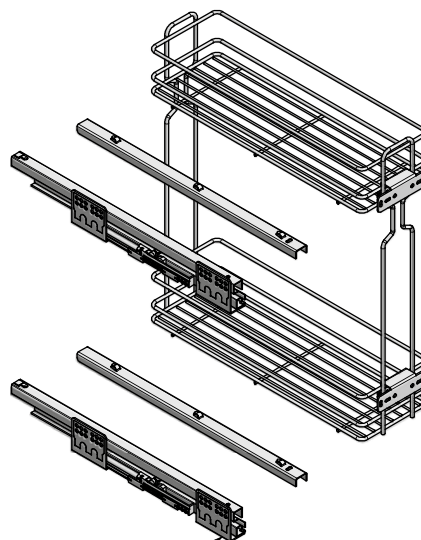


PB-K0450B0-L2

ZAŁECANY MONTAŻ DLA WERSJI 20 / RECOMMENDED INSTALLATION FOR VERSION 20 / РЕКОМЕНДУЕМЫЙ МОНТАЖ ДЛЯ ВЕРСИИ 20

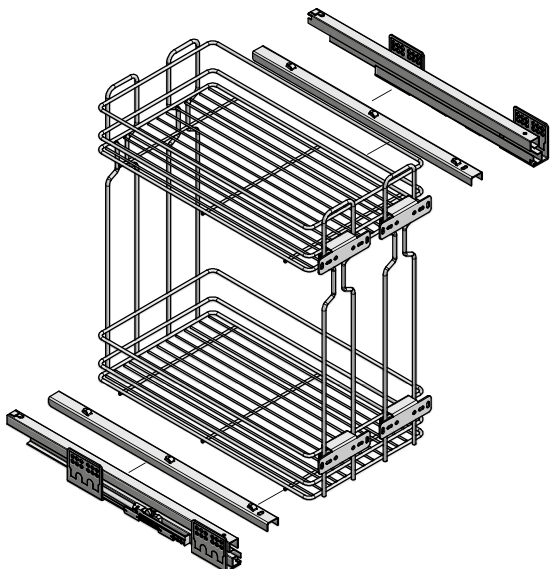


PB-K0450B0-R2

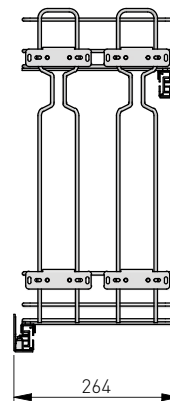
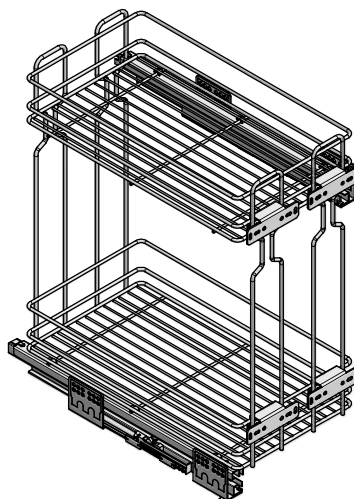


PB-K0450B0-L2

ZAŁECANY MONTAŻ DLA WERSJI 30 / RECOMMENDED INSTALLATION FOR VERSION 30 / РЕКОМЕНДУЕМЫЙ МОНТАЖ ДЛЯ ВЕРСИИ 30



PB-K0450B0-U



AF (1 : 2)

