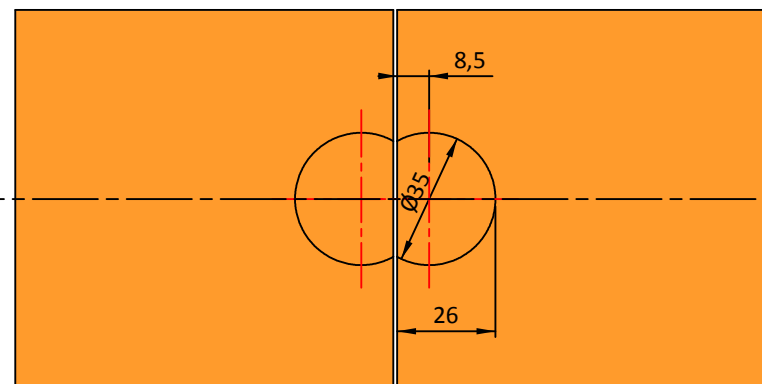
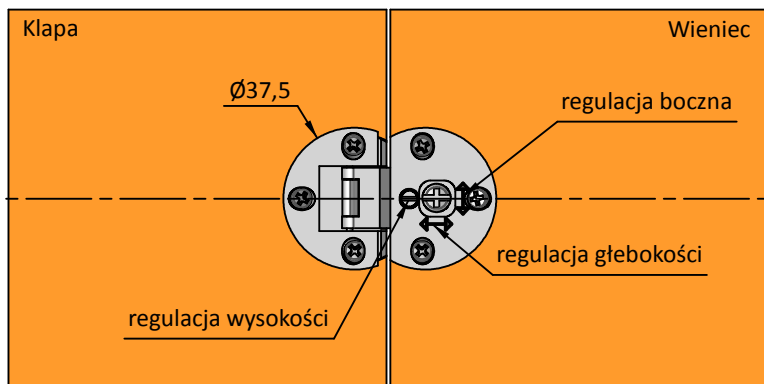
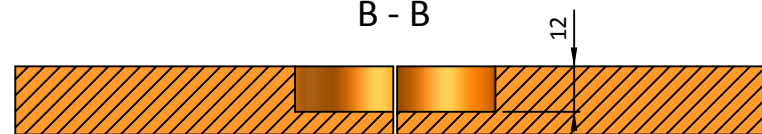


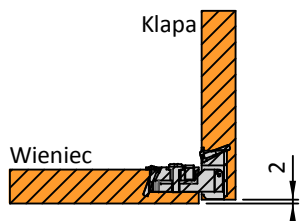
A - A



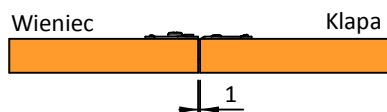
B - B



C - C



* dla płyty 18 mm - nałożenie 2 mm



W zestawie do mocowania wkręty z łbem walcowym, PH, fi 3x15 mm

Indeks / Index	PD-MD-ZB...		
Nazwa / Description	zawias barkowy		
Materiał / Material	ZnAl		
Pokrycie / Finish		01/04	
Opakowanie / Packing		karton	
Ilość / Quantity		200 szt.	
Skala / Scale	1 : 1	Str. / Page	1 / 1
Data / Date	2015-08-19		

GTV®

GTV Sp. z o.o. Dystrybucja S.K.A.
ul. Przejazdowa 21
05-800 Pruszków