

Kosz z przegrodami:

Zastosowanie

- garderoba
- kosz z przegrodami

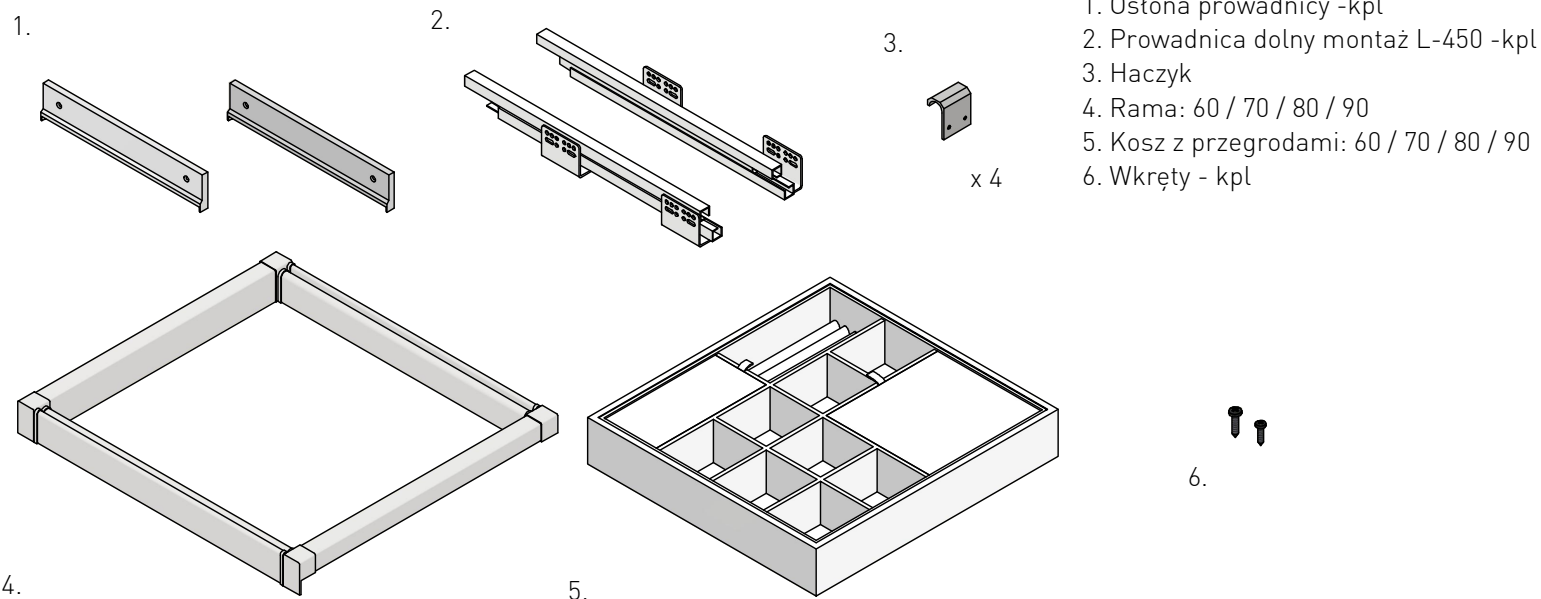
Parametry

- pełny wysuw
- materiał stal + tworzywo
- prowadnica dolny montaż L-450

Pakowanie

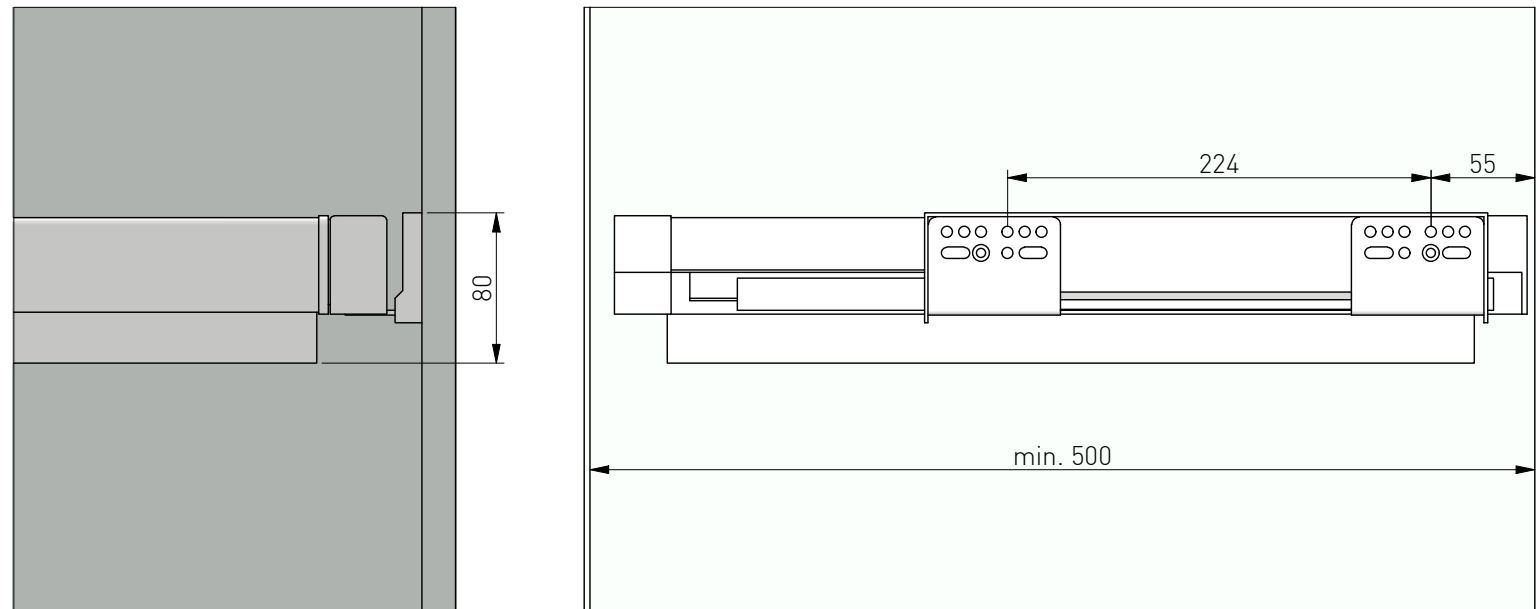


Skład zestawu

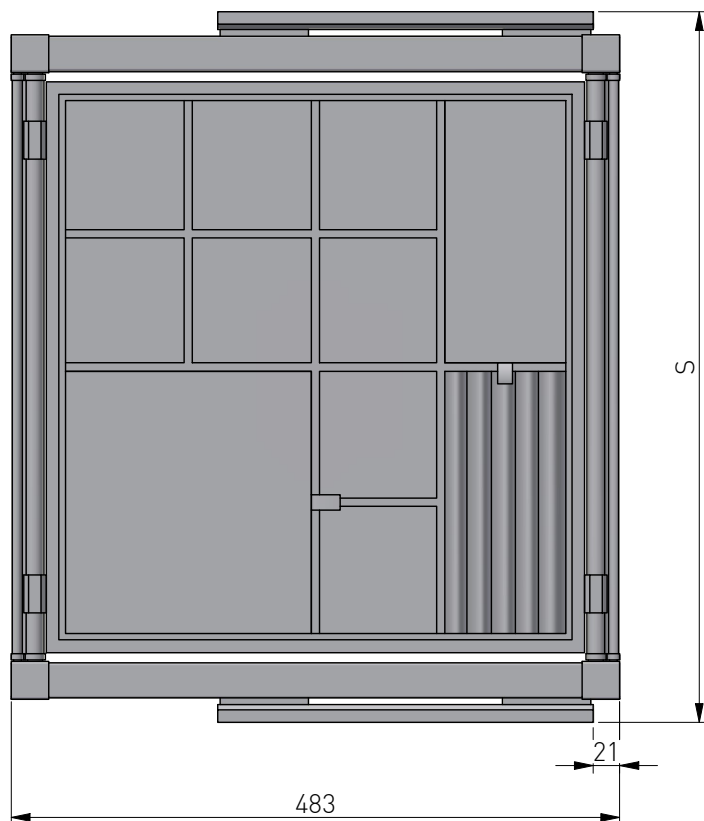
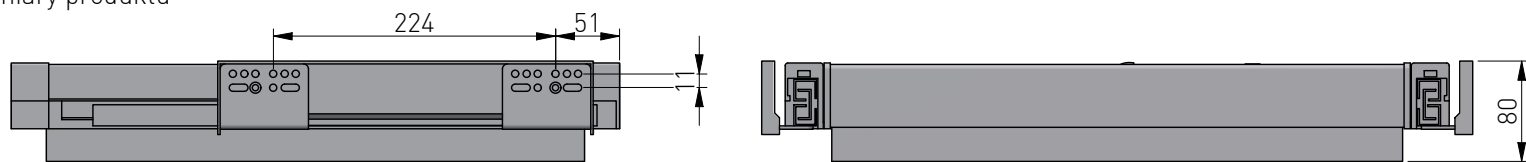


| Indeks | Opis |
|-----------------|---|
| WG-PRZEG60-10 | Szuflada GTV ELITE, organizier na biżuterię, 560-618, cichy domyk, biały |
| WG-PRZEG70-10 | Szuflada GTV ELITE, organizier na biżuterię, 660-718, cichy domyk, biały |
| WG-PRZEG80-10 | Szuflada GTV ELITE, organizier na biżuterię, 760-818, cichy domyk, biały |
| WG-PRZEG90-10 | Szuflada GTV ELITE, organizier na biżuterię, 860-918, cichy domyk, biały |
| WG-PRZEG80-60-A | Szuflada GTV ELITE, organizier na biżuterię, 760-818, cichy domyk antracyt, mata antracyt |
| WG-PRZEG90-60-A | Szuflada GTV ELITE, organizier na biżuterię, 860-918, cichy domyk antracyt, mata antracyt |
| WG-PRZEG60-60-A | Szuflada GTV ELITE, organizier na biżuterię, 560-618, cichy domyk antracyt, mata antracyt |
| WG-PRZEG70-60-A | Szuflada GTV ELITE, organizier na biżuterię, 660-718, cichy domyk antracyt, mata antracyt |

Wymiary zabudowy

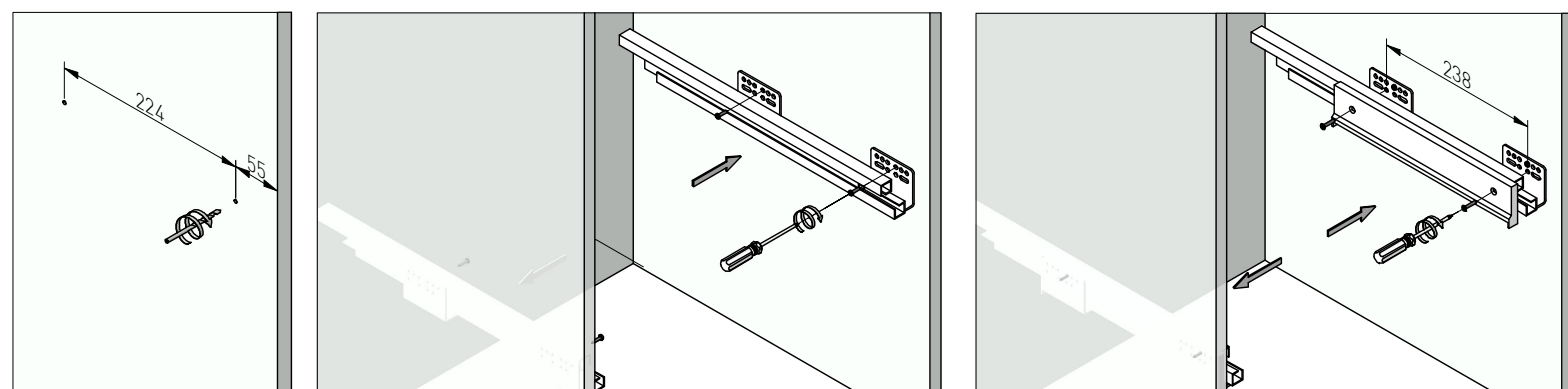


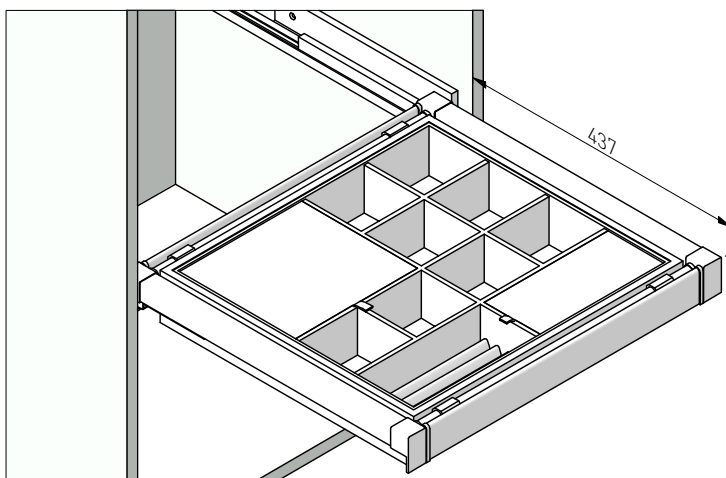
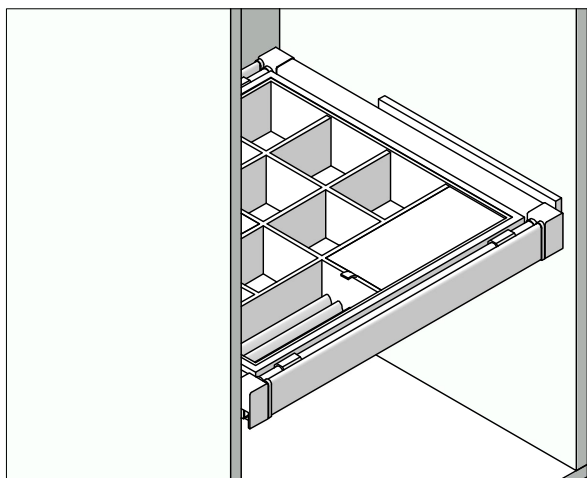
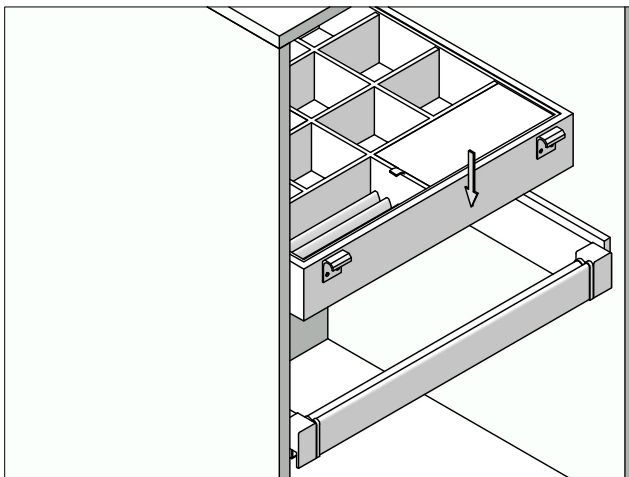
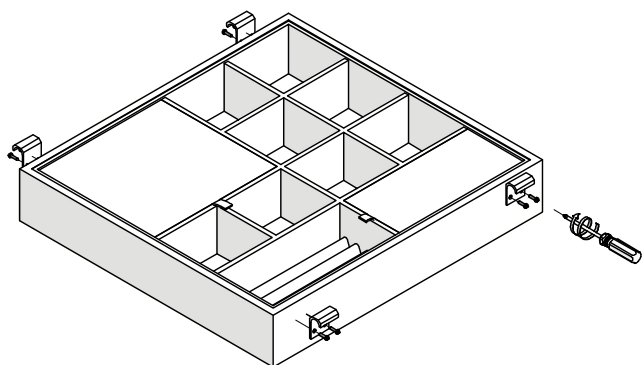
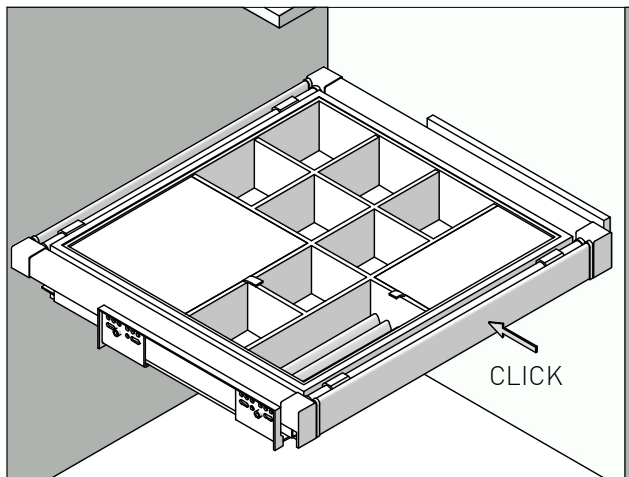
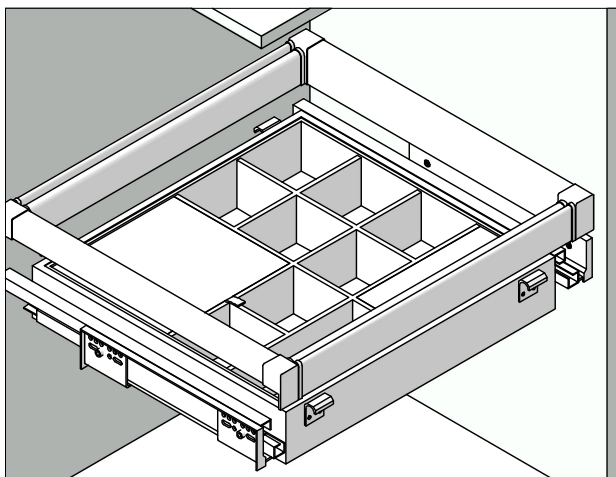
Wymiary produktu



| Indeks | S (min/max) |
|-----------------|-------------|
| WG-PRZEG60-10 | 560-618 |
| WG-PRZEG60-60-A | |
| WG-PRZEG70-10 | 660-718 |
| WG-PRZEG70-60-A | |
| WG-PRZEG80-10 | 760-818 |
| WG-PRZEG80-60-A | |
| WG-PRZEG90-10 | 860-918 |
| WG-PRZEG90-60-A | |

Montaż:





Regulacja:

