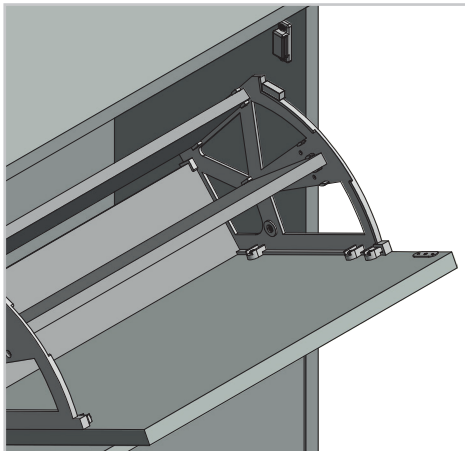


Zawias do półki na obuwie Hinge for shoe shelf Петля для обувной полки



ZASTOSOWANIE / APPLICATION / ПРИМЕНЕНИЕ

SZAFKA, PÓŁKA NA BUTY
CABINET, SHOE SHELF
ТУМБА, ПОЛКА ДЛЯ ОБУВИ

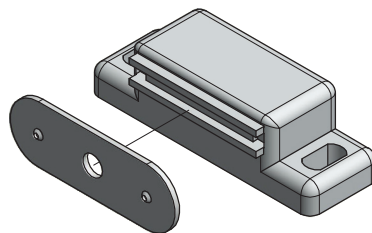
PARAMETRY / CHARACTERISTICS / ХАРАКТЕРИСТИКИ

SZUFLADA UCHYLNA
TILTING FACADE
ОТКИДНОЙ ФАСАД
MATERIAŁ TWORZYWO
MATERIAL PLASTIC
МАТЕРИАЛ ПЛАСТИК

PAKOWANIE / PACKING / УПАКОВКА

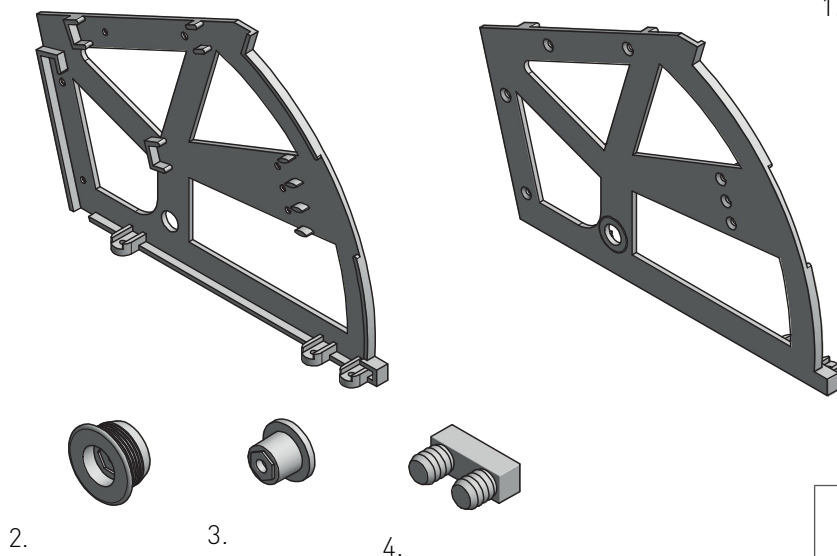


PRODUKTY POWIĄZANE / RELATED PRODUCTS / СВЯЗАННЫЕ С НИМИ ПРОДУКТЫ:



MG-MENSA

SKŁAD ZESTAWU / SET INCLUDES / КОМПЛЕКТАЦИЯ



1. Zawias L i P / Hinge L & R / Петля Л и П
2. Mocowanie 1 (x 2) / Mounting 1 (x2) / Крепление 1 (x2)
3. Mocowanie 2 (x 2) / Mounting 2 (x2) / Крепление 2 (x2)
4. Stoper (x 2) / Stopwatch (x2) / Фиксатор (x2)

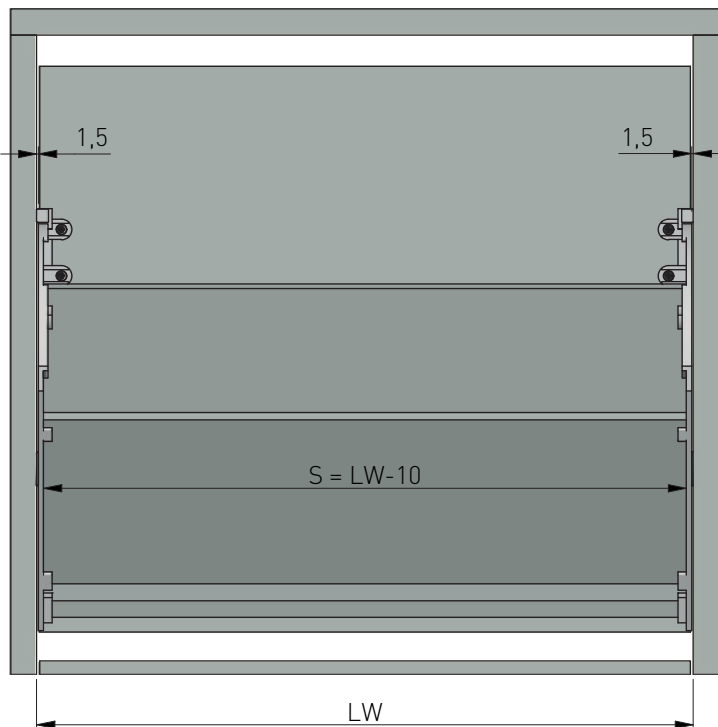
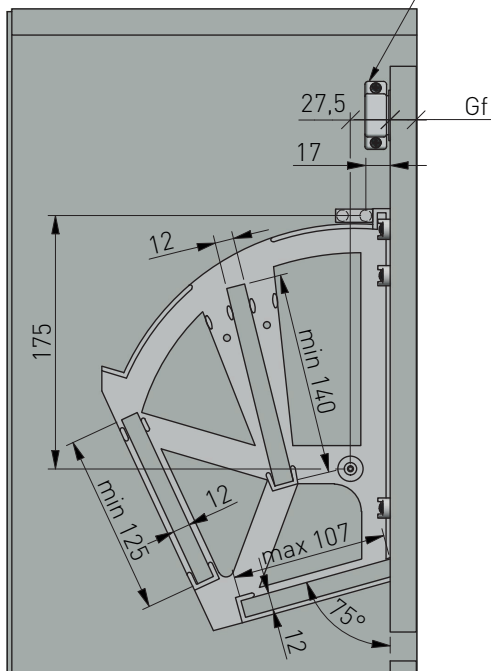
	Opis Description Описание
WW-ZWBUT2-10	Zawias do półki na obuwie, biały Shoe shelf hinge, white Петля для обувной полки, белая

PLANOWANIE / PLANNING / ПРОЕКТИРОВАНИЕ

Wymiary zabudowy
Cabinet planning information
Размер установки

Rozstaw otworów montażowych w korpusie
Spacing of mounting holes in the body
Расстояние между монтажными отверстиями в корпусе

Dla utrzymania pozycji zamkniętej zaleca się zastosowanie magnesu
Maintain the closed position, it is recommended to use a magnet
Для поддержания закрытого положения рекомендуется использовать магнит

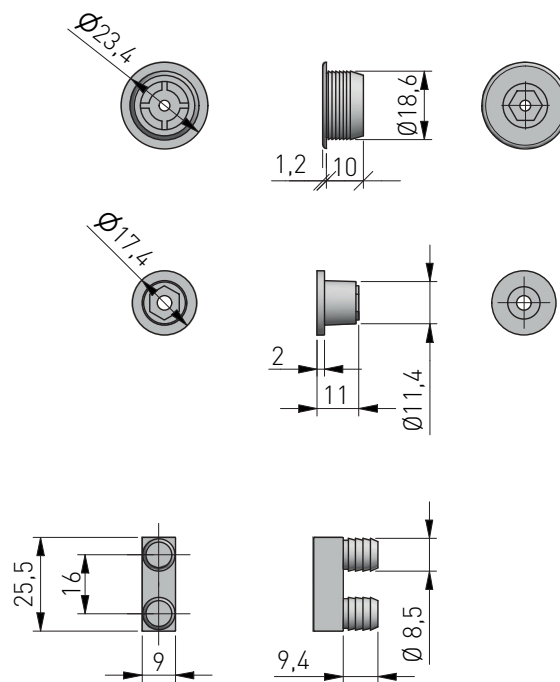
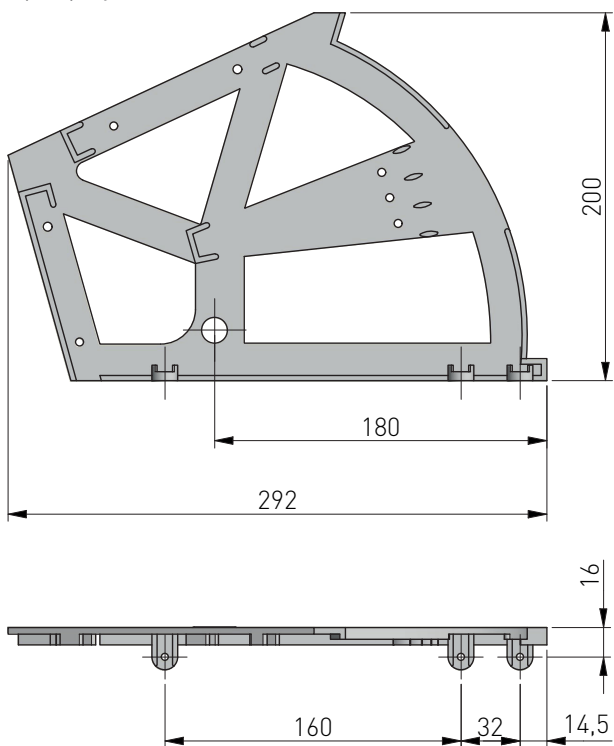


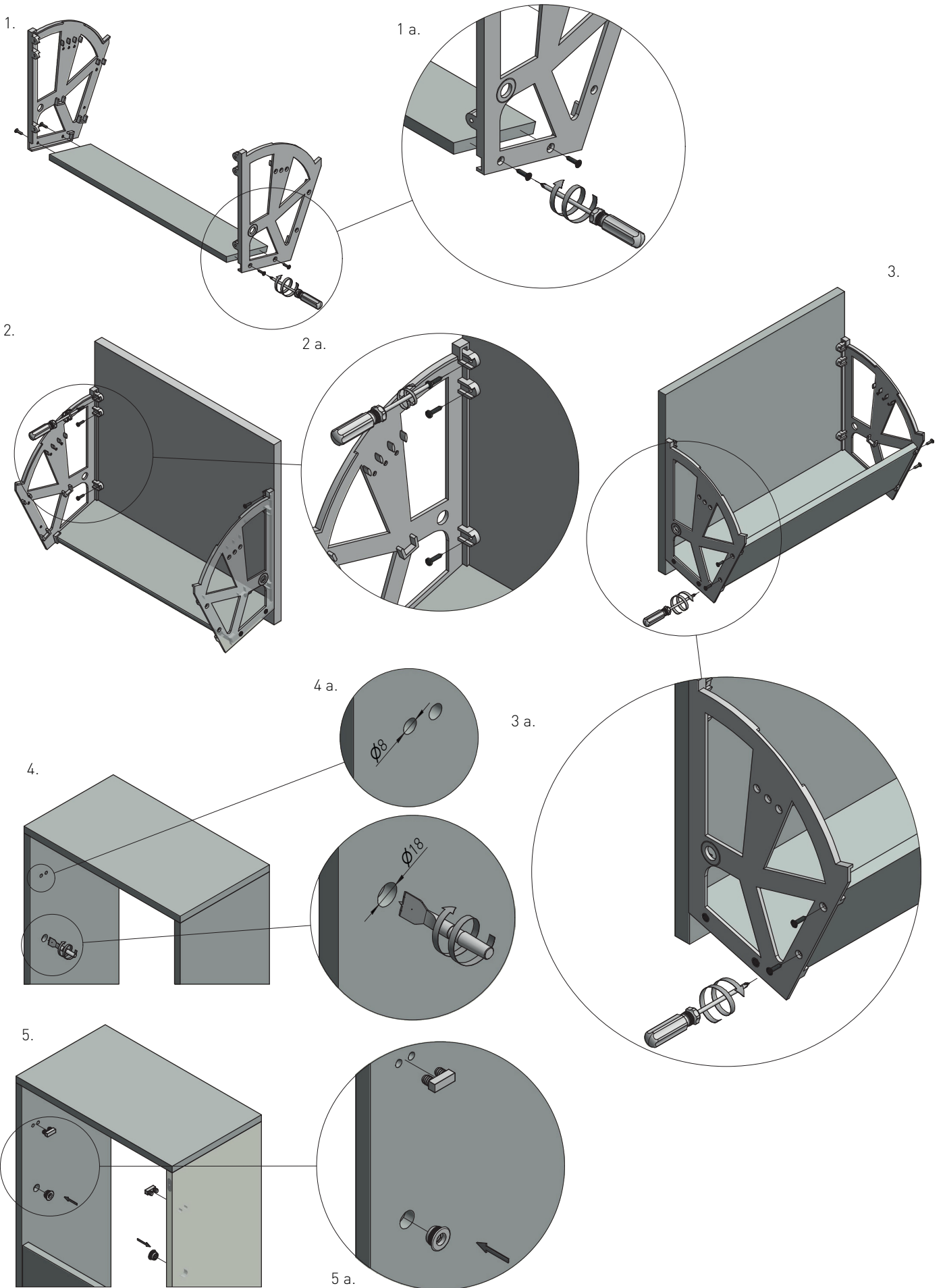
S - szerokość listwy
strip width
ширина полки

Gf = grubość frontu
front thickness
толщина фасада

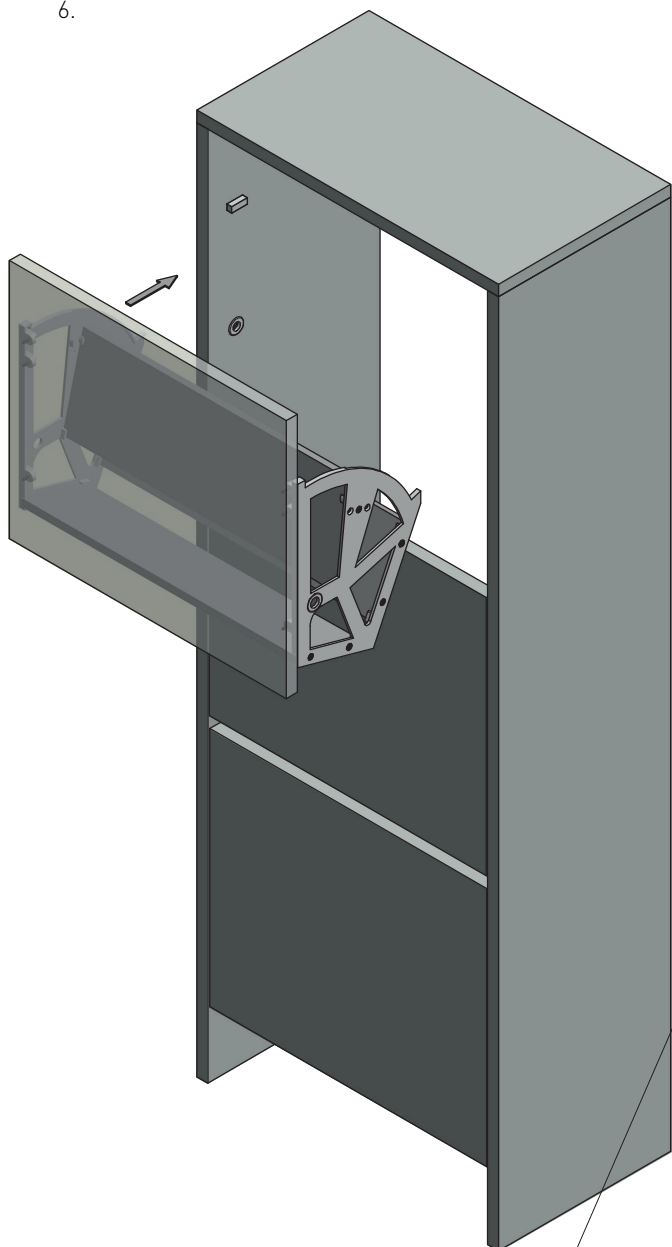
LW = wewnętrzna szerokość korpusu
inner cabinet width
внутренняя ширина корпуса

Wymiary produktu
Product dimensions
Размеры продукта

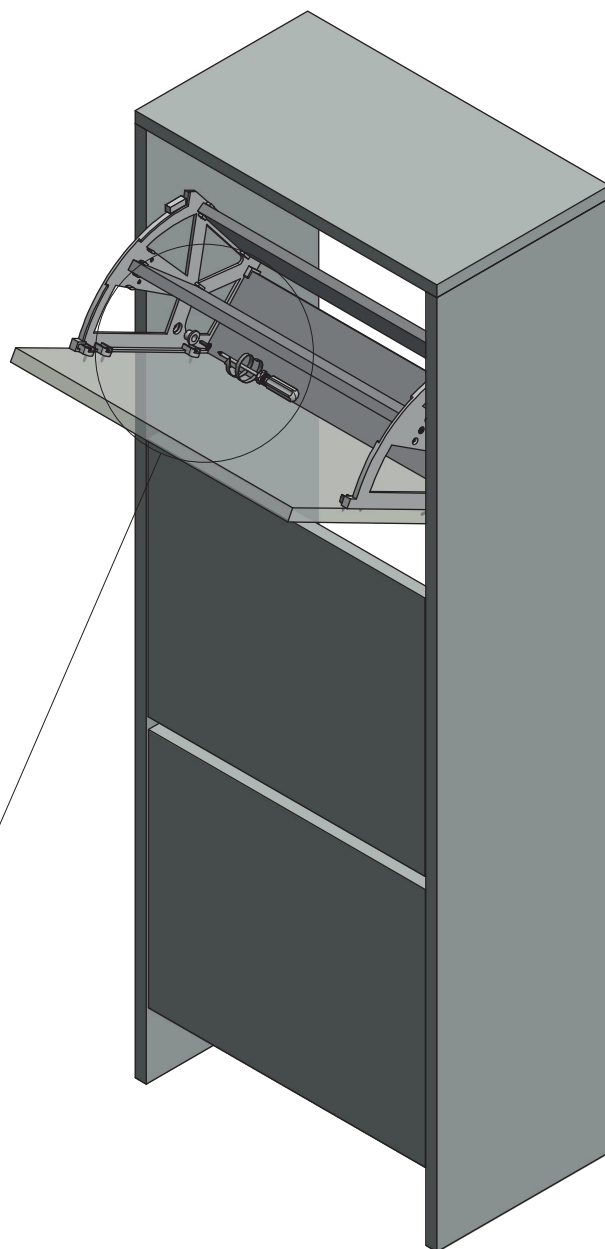




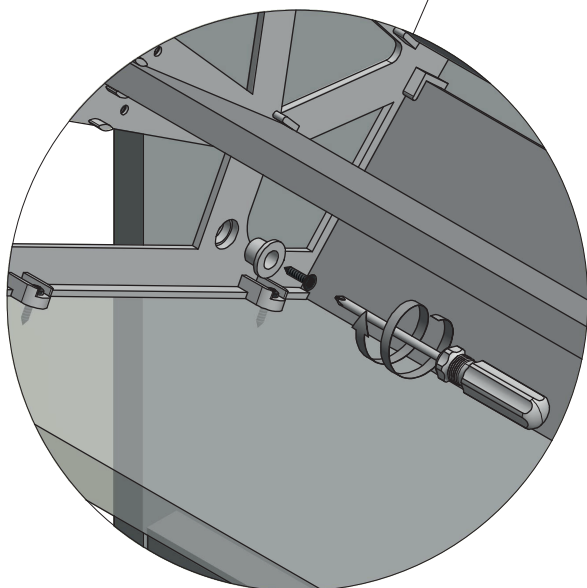
6.



7.



7 a.



8.

