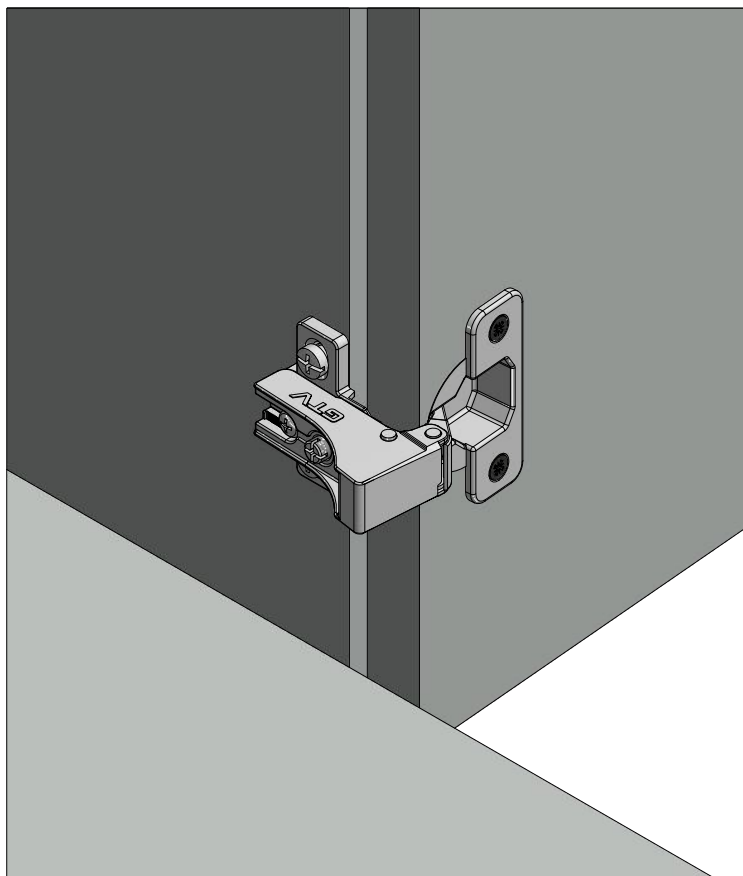
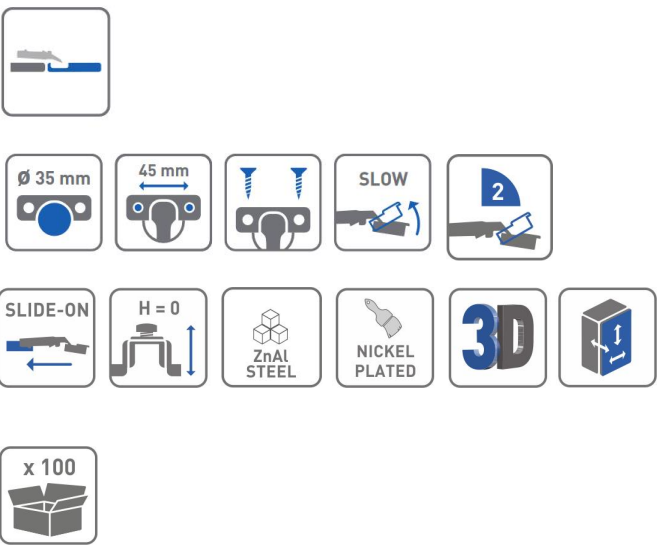
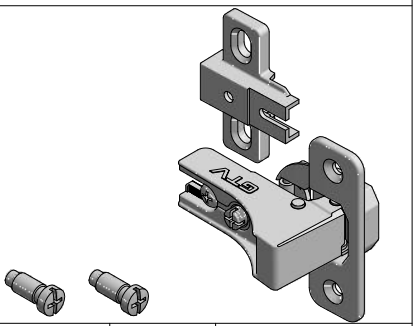


Zawias puszkowy kątowy 90°, ze sprężyną dociągającą KT



Informacje handlowe

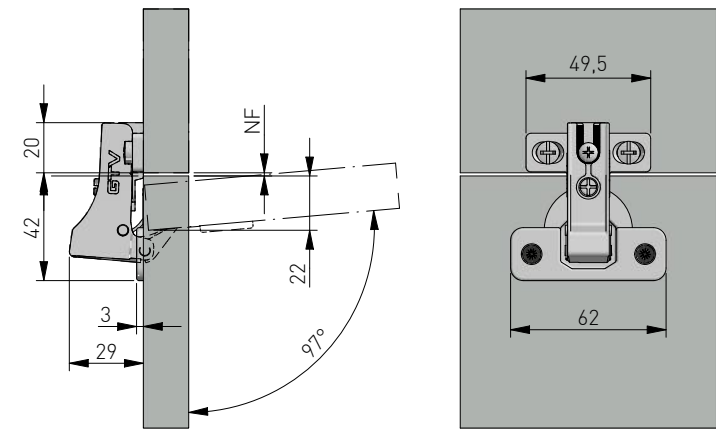
Zawias kątowy 90°



Opcja	Prowadnik	Numer katalogowy
z Euro	H0	ZM-HCKTK90-ZE

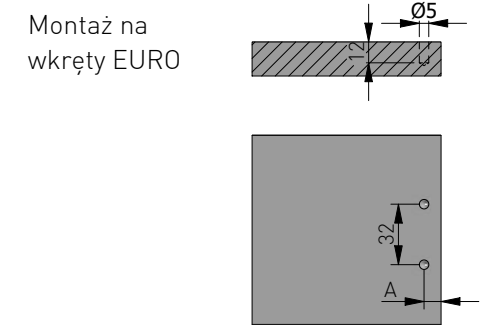
Planowanie

Zawias kątowy 90°/nakładany



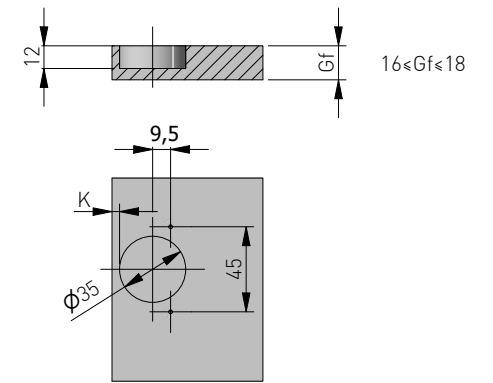
Montaż

Montaż prowadnika w korpusie



A- odległości prowadnika od krawędzi
Równoległe
A=8

Montaż puszkki we froncie



Natężenie frontów dla różnych odległości K

Odległość puszkki od krawędzi K	
Natężenie frontu = NF	
	-4 -3 -2 -1 0
H0	3 4 5

Regulacja

