

Zawias JUNIOR 75°

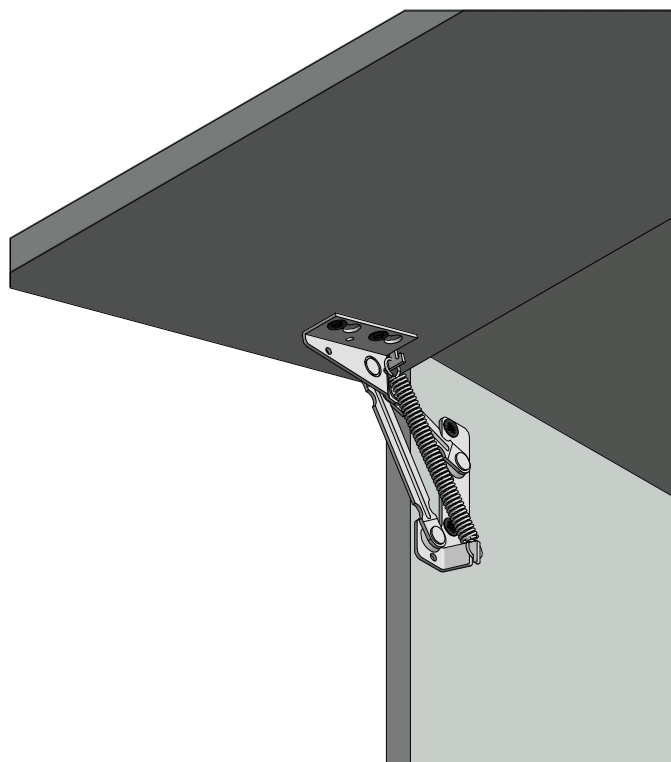
Zastosowanie



Parametry



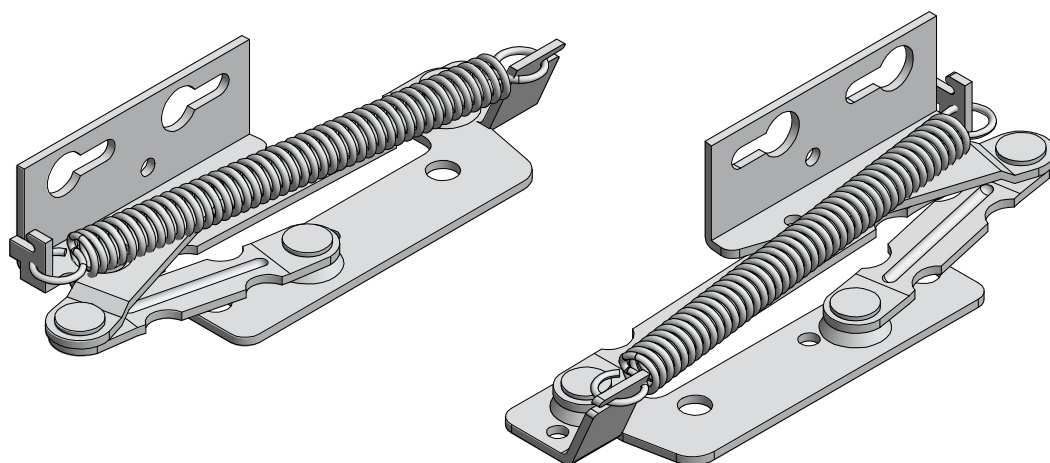
Pakowanie



Skład zestawu

1. Zawias x2

1.



ZP-JUNIOR-00

—

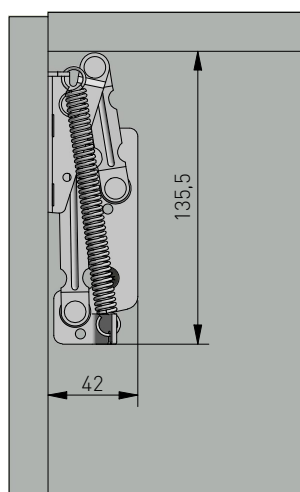
—

nikiel
nickel
НИКЕЛЬ

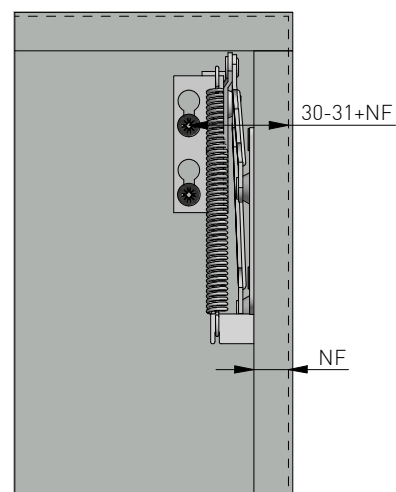
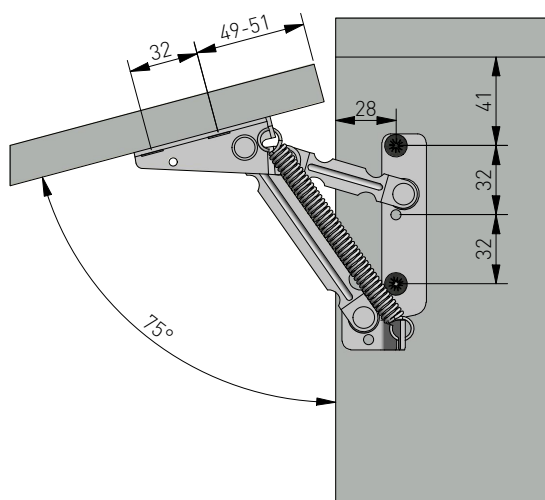
stal
steel
СТАЛЬ

PLANOWANIE

Wymiary zabudowy

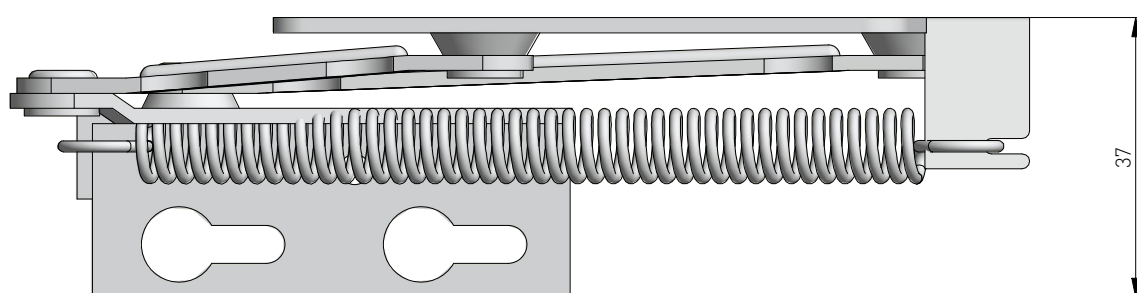
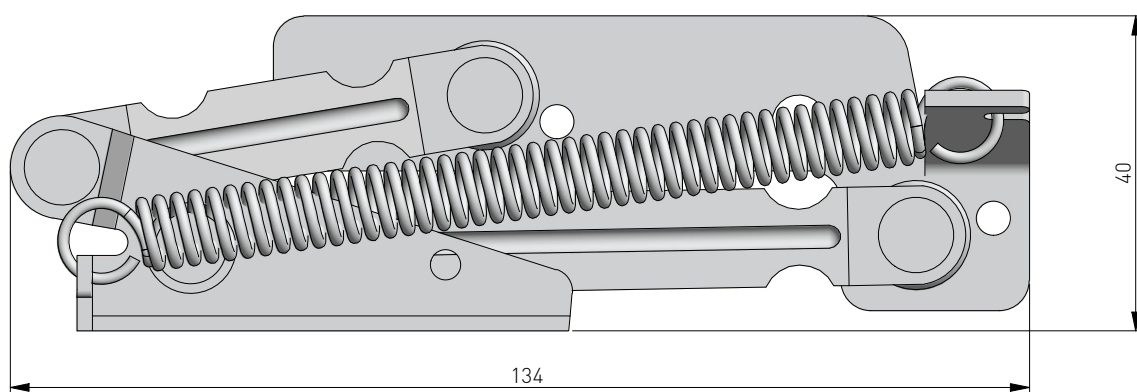


Rozstaw otworów montażowych w korpusie i na froncie

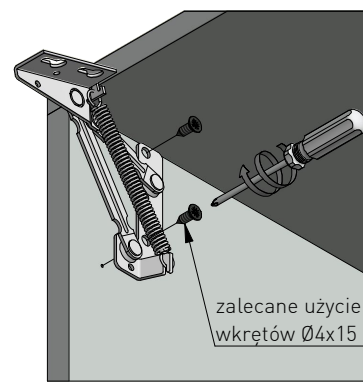
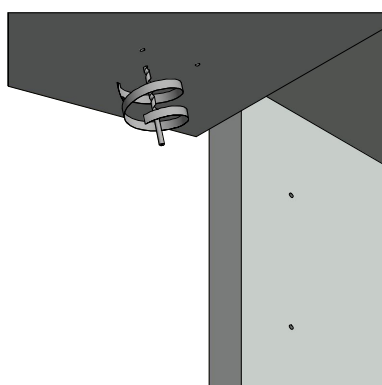
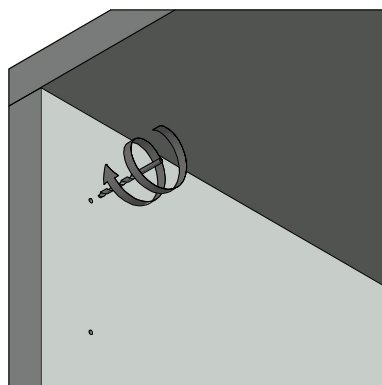


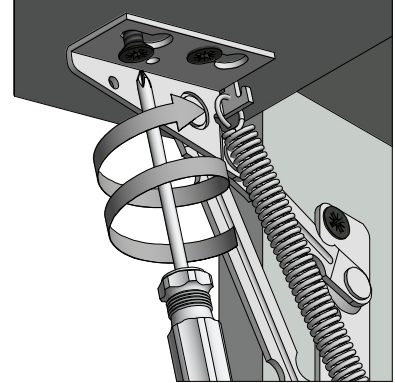
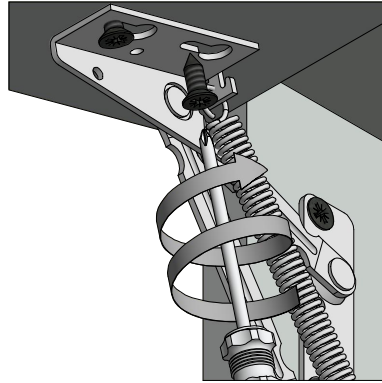
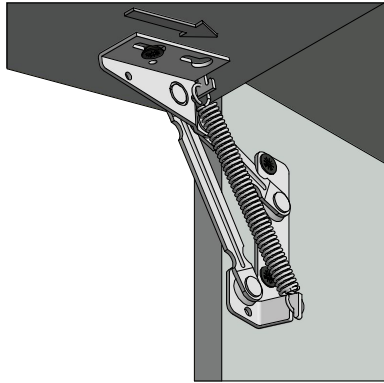
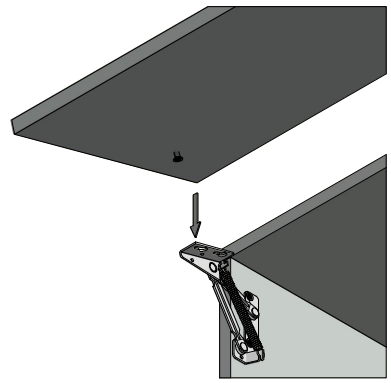
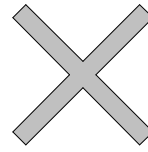
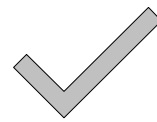
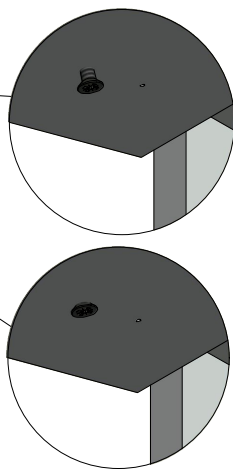
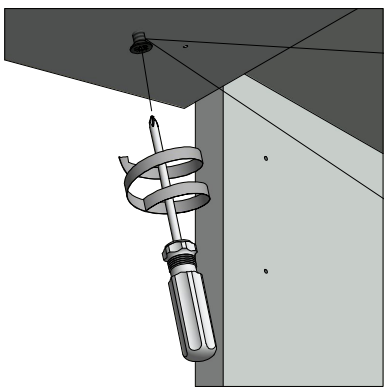
NF - nałożenie frontu

Wymiary produktu

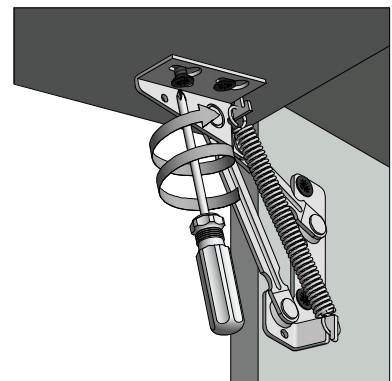
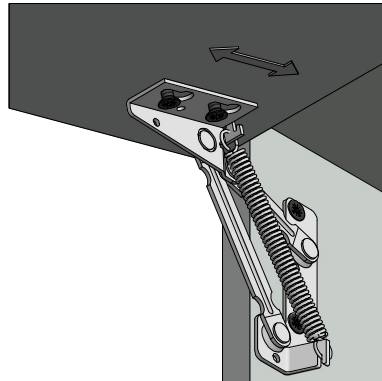
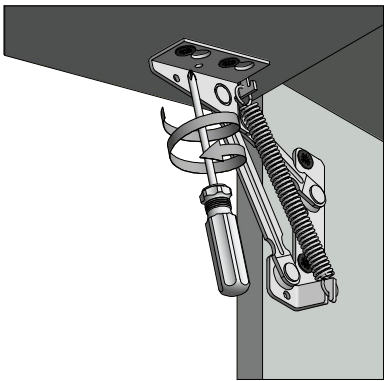


MONTAŻ





REGULACJA



DEMONTAŻ

