

## Zawias do ramek aluminiowych RALUH2

Zastosowanie do ramek aluminiowych

- Drzwi nakładane

Parametry

- Frezowanie w profilu
- Rozstaw otworów puszkki 28 mm
- Maksymalna grubość frontów 22 mm
- Szerokość ramki 19-21 mm
- Zawias jednostopniowy
- Montaż clip-on
- Regulacja w trzech płaszczyznach
- Materiał: stal + żal;
- Wykończenie: nikiel

Opcje zestawu

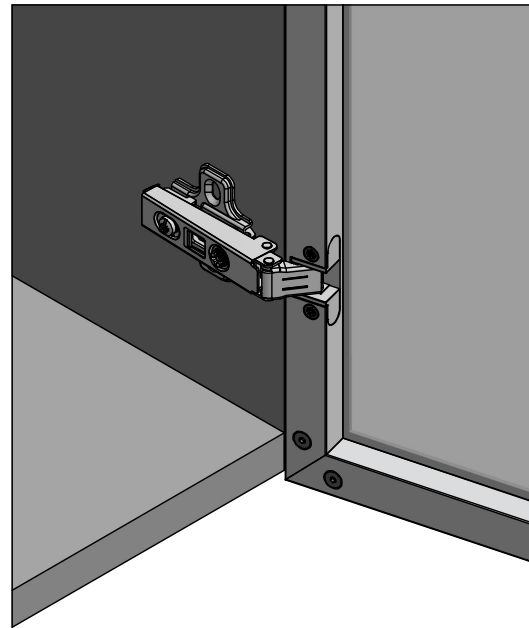
- bez wkrętów
- dołączone wkręty do mocowania puszkki w ramce aluminiowej

Skład zestawu

- ramie zawiasu,
- prowadnik z regulacją na faszolkach [H2] bez EURO,

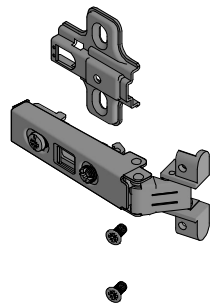
Pakowanie

- opakowanie zbiorcze karton - 200 szt.



## Informacje handlowe

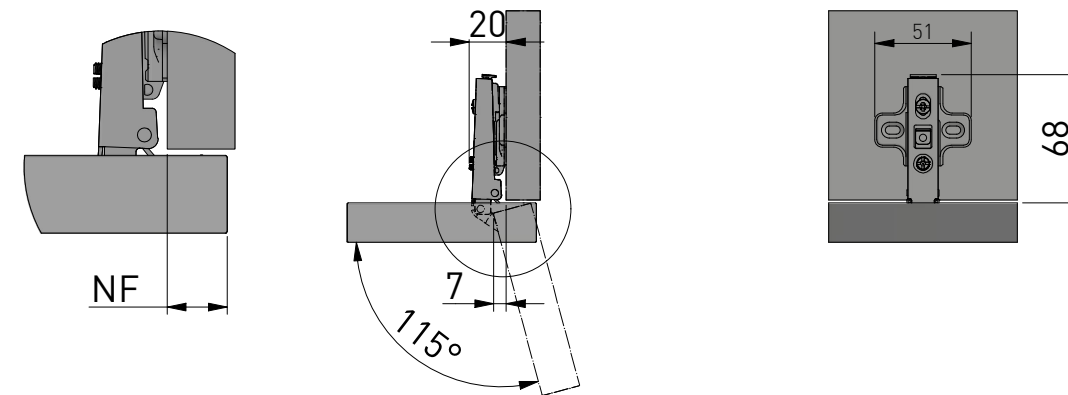
### Zawias Nakładany



Opcja	Prowadnik	Numer katalogowy
Bez wkrętów	H2	ZP-RALUH2-00

## Planowanie

Zawias nakładany

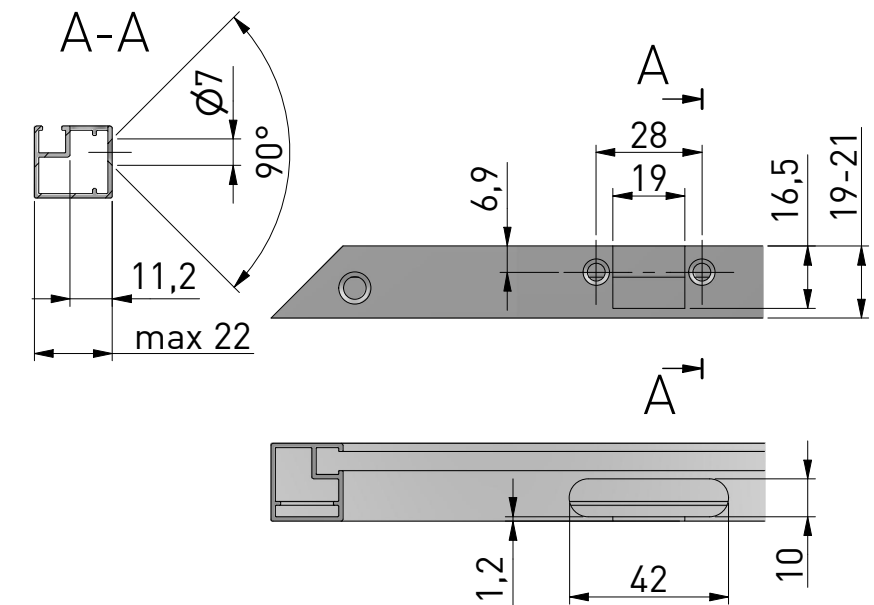
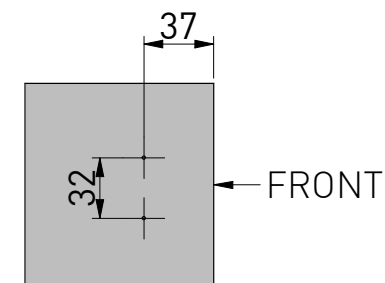


## Montaż

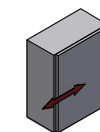
Montaż prowadnika w korpusie

Montaż puszkki we froncie

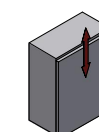
Montaż na wkręty zwykłe



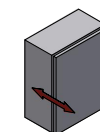
## Regulacja



±2



±1,5 mm



±1,5 mm