

PL

## INSTRUKCJA OBSŁUGI KLUCZ UDAROWY Z NAPĘDEM PNEUMATYCZNYM HT4R621



### WAŻNE:

Po otrzymaniu produktu, przed pierwszym użyciem, należy zapoznać się ze wszystkimi przepisami bezpieczeństwa i instrukcją obsługi oraz przestrzegać ich.

Prosimy zachować niniejszą instrukcję.



### SPIS TREŚCI:

- DANE TECHNICZNE
- WSKAZÓWKI DOTYCZĄCE BEZPIECZEŃSTWA
- SCHEMAT NAJWAŻNIEJSZYCH CZĘŚCI
- WAŻNE INFORMACJE
- INSTRUKCJA OBSŁUGI
- KONSERWACJA
- USUWANIE USTEREK
- RYSUNEK ZŁOŻENIOWY
- LISTA CZĘŚCI
- DANE TECHNICZNE:



Czop kwadratowy:	1/2" (13 mm)	Rozmiar tłoka:	5/8" (16 mm)	PĘDKOŚĆ (BEZ OBCIĄŻENIA):	8500 obr./min ±10%
Wymagany przewód powietrzny:	3/8"	Włot powietrza:	1/4" (6,35 mm)	Moment obrotowy:	610 Nm
Ciśnienie robocze:	90 PSI (6,3 bar)	Pobór powietrza:	≤ 142 l/min	Waga:	1,45 kg
Średni poziom dźwięku	106,6 dB	Poziom mocy akustycznej:	94,6 dB	Drgania rękojeści:	1,10 m/s <sup>2</sup>

Pobór powietrza: w litrach na minutę (objętościowe natężenie przepływu w warunkach znormalizowanych temperatury i ciśnienia).

### Obowiązki w zakresie ochrony środowiska

Narzędzia, przewody i opakowania należy posortować według typu odpadów i przekazać do najbliższego punktu recyklingu, gdzie zostaną zutylizowane w sposób bezpieczny dla środowiska.

### WSKAZÓWKI DOTYCZĄCE BEZPIECZEŃSTWA:

- NIEBEZPIECZEŃSTWO!**  
Potencjalne zagrożenie, które powoduje poważne obrażenia ciała lub utratę życia.
- OSTRZEŻENIE!**  
Potencjalne zagrożenie, które może spowodować poważne obrażenia ciała lub utratę życia.
- OSTROŻNIE!**  
Potencjalne zagrożenie, które może spowodować umiarkowane obrażenia ciała lub uszkodzenia sprzętu.

**UWAGA: Słowo „Uwaga” jest używane w celu poinformowania czytelnika o czymś, co musi on wiedzieć o narzędziu.**

### BEZPIECZEŃSTWO UŻYTKOWNIKA

Poniższe środki ostrożności służą zapewnieniu bezpieczeństwa osobistego użytkownika i innych osób pracujących z użytkownikami. Prosimy o poświęcenie czasu na ich przeczytanie i zrozumienie.

- NIEBEZPIECZEŃSTWO!**  
Potencjalne zagrożenie, które powoduje poważne obrażenia ciała lub utratę życia.
- Z urządzenia należy korzystać poza zasięgiem dzieci. Nie pozwalać dzieciom na posługiwanie się elektronarzędziami.
- **Nie należy używać narzędzi, które są nieszczerne**, mają braki, są uszkodzone lub wymagają naprawy. Sprawdzić, czy wszystkie śruby są dokręcone.
- **Nigdy nie należy próbować przestawiać zabezpieczeń narzędzi.**
- **Nie pozwalać osobom niewykwalifikowanym lub nieprzeszkolonym obsługiwać** kluczy udarowych z napędem pneumatycznym lub jakichkolwiek innych narzędzi pneumatycznych.

- **Nie należy używać tlenu lub innego gazu palnego lub gazu z butli do zasilania narzędzi pneumatycznych.**



Niezastosowanie się do powyższego zalecenia może prowadzić do wybuchu i spowodować poważne obrażenia ciała. Do zasilania narzędzi pneumatycznych należy używać wyłącznie sprężonego powietrza. Do podłączenia narzędzia do sprężarki należy użyć węża o długości co najmniej 25" (7,6 m). Potencjalne zagrożenie, które powoduje poważne obrażenia ciała lub utratę życia.



- **Ryzyko porażenia prądem:**



Chronić narzędzie przed deszczem. Należy przechowywać w pomieszczeniu. Sprężarkę należy ziemić. Nie używać złączy uzimających

- **Niebezpieczeństwo obrażeń ciała:**



Nie kierować sprężonego powietrza z węża w kierunku użytkownika lub innych pracowników.

- **Ryzyko wdychania:**



Nigdy nie wdychać bezpośrednio powietrza wytwarzanego przez sprężarkę.

- **Ryzyko rozerwania:**



Pompa i kolektor wytwarzają wysokie temperatury. Aby uniknąć oparzeń lub innych obrażeń, nie dotykać pompy, kolektora lub przewodu przesyłowego podczas pracy sprężarki. Przed rozpoczęciem pracy lub serwisowaniem należy poczekać aż części się ochłodzą. Dopiłnować, aby dzieci nie zbliżyły się do sprężarki.

- **Niebezpieczeństwo poparzenia:**

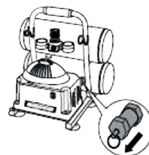


Pompa i kolektor wytwarzają wysokie temperatury. Aby uniknąć oparzeń lub innych obrażeń, nie dotykać pompy, kolektora lub przewodu przesyłowego podczas pracy sprężarki. Przed rozpoczęciem pracy lub serwisowaniem należy poczekać aż części się ochłodzą. Dopiłnować, aby dzieci nie zbliżyły się do sprężarki.

- **Ryzyko rozerwania:**



Upewnić się, że regulator jest tak ustawiony, że ciśnienie wylotowe sprężarki jest niższe niż maksymalne ciśnienie robocze narzędzia. Przed uruchomieniem sprężarki należy pociągnąć za pierścień zaworu bezpieczeństwa, aby upewnić się, że zawór porusza się swobodnie. Po każdym użyciu należy spuścić wodę ze zbiornika. Nie spawać ani nie naprawiać zbiornika. spuścić całe ciśnienie znajdujące się w wężu przed demontażem lub podłączeniem akcesoriów.



#### **OSTRZEŻENIE!**

Potencjalne zagrożenie, które powoduje poważne obrażenia ciała lub utratę życia.

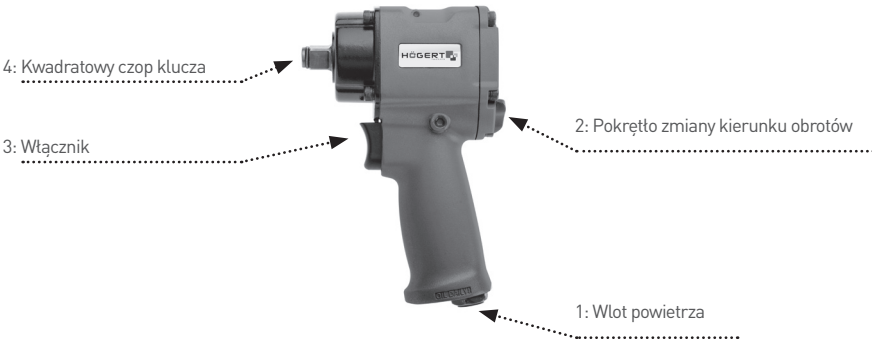
- **Zawsze należy upewnić się, że przedmiot obrabiany jest pewnie zamocowany**, mając obie ręce wolne do sterowania narzędziem.
- **Narzędzie pneumatyczne należy zawsze utrzymywać w czystości i smarować.** Codzienne smarowanie jest niezbędne, aby uniknąć korozji wewnętrznej i ewentualnych awarii.
- **Nie przeciążać narzędzia.** Pozwolił narzędziu pracować z optymalną prędkością obrotową dla uzyskania maksymalnej wydajności. Nadmierne przeciążenie może spowodować rozerwanie obudowy narzędzia, a także prowadzić do nadmiernego zużycia części ruchomych i możliwej awarii.
- **Używać tylko lekkich węży spiralnych** do podłączenia narzędzia do złącza sprężarki. Nie należy montować szybkozłączy na narzędziu, ponieważ wibracje mogą prowadzić do uszkodzenia lub awarii złącza.
- **Każdorazowo należy upewnić się, że narzędzie zostało zatrzymane przed podłączeniem go do zasilania sprężonym powietrzem.**
- **Należy sprawdzić, czy osprzęt do szlifowania używany z tymi narzędziami ma wartość znamionową prędkości obrotowej narzędzia (4600 obr./min) lub wyższą.** Nieprawidłowe dopasowanie akcesoriów do narzędzia może spowodować poważne obrażenia ciała.
- **Każdorazowo należy upewnić się, że akcesoria są odpowiednie do stosowania z narzędziem.**
- Przed podłączeniem narzędzia do zasilania sprężonym powietrzem **należy upewnić się, że akcesoria są prawidłowo i solidnie zamocowane.**
- **Prace wykonywać w miejscu o wystarczającej wentylacji.** W przypadku chłodzenia umieścić narzędzie w odległości co najmniej 12" (31 cm) od najbliższej ściany.
- **Chronić wąż powietrzny i przewód zasilający przed uszkodzeniem i przebieciem.** Co tydzień należy sprawdzać, czy nie ma uszkodzonych lub zużytych miejsc, a w razie potrzeby wymienić.
- Podczas korzystania ze sprężarki powietrza **należy zawsze nosić ochronę słuchu.** Niezastosowanie się do tego zalecenia może spowodować utratę słuchu.
- **Nie smarować maszyny podczas pracy.**
- **Nie używać sprężarki, jeżeli nie znajduje się w stabilnej pozycji.**
- **Nie uruchamiać sprężarki na dachu lub w pozycji podniesionej,** która mogłaby spowodować upadek lub przewrócenie urządzenia.
- Przed ponownym uruchomieniem urządzenia **należy zawsze wymienić uszkodzony element.**

## OSTROŻNIE!

- ⚠ **Potencjalne zagrożenie, które może spowodować umiarkowane obrażenia ciała lub uszkodzenia sprzętu.**
- **W celu zapewnienia prawidłowej równowagi należy zawsze nosić odpowiednie obuwie.**
- Nie należy nosić zegarków, pierścionków, bransoletek ani luźnej odzieży podczas używania jakichkolwiek narzędzi pneumatycznych.
- W celu zapewnienia optymalnego bezpieczeństwa i wydajności narzędzia należy codziennie sprawdzać narzędzie, aby zapewnić swobodny ruch włącznika, mechanizmów bezpieczeństwa i sprężyn.
- **Zachować czystość w miejscu pracy.** Nieporządek lub brud na stole warsztatowym może prowadzić do wypadku. Podłogi powinny być utrzymywane w czystości.
- **Produkt nie jest zabawką. Należy używać go ostrożnie.**
- **Korzystać z narzędzia w miejscu o wystarczającej wentylacji.**
- **Sprawdzić, czy narzędzie zostało zatrzymane przed odłożeniem go po użyciu.**
- **Obsługa i przechowywanie oleju:** Używać tylko przy odpowiedniej wentylacji. Należy unikać kontaktu ze skórą, oczami i ubraniami. Unikać wdychania aerozolu lub mgiełki. Przechowywać w szczelnie zamkniętym pojemniku, w chłodnym, suchym, dobrze wentylowanym pomieszczeniu, wolnym od substancji niespełniających wymagań.
- **Nie należy używać narzędzia w temperaturze w okolicy lub poniżej zera,** ponieważ może to spowodować awarię narzędzia.
- **Nie należy przechowywać narzędzia w temperaturze poniżej zera,** aby zapobiec tworzeniu się lodu na zaworach roboczych narzędzia, ponieważ może to spowodować jego awarię.
- **Odtączyć narzędzie od zasilania sprężonym powietrzem i wyłączyć sprężarkę** przed wymianą jakichkolwiek akcesoriów, wykonywaniem jakichkolwiek czynności konserwacyjnych, serwisowych, gdy narzędzie nie jest używane, gdy jest przekazywane innej osobie i gdy pozostaje bez dozoru. Nieprzestrzeganie tych zaleceń może spowodować lekkie obrażenia ciała lub uszkodzenia sprzętu.
- **Używać okularów ochronnych i ochrony uszu:** Podczas obsługi narzędzia/sprężarki należy nosić okulary ochronne z osłonami bocznymi i sprawdzić, czy inne osoby w miejscu pracy również noszą okulary ochronne, które spełniają wymagania i chronią przed odpryskami od przodu i po bokach. Narzędzia pneumatyczne są głośne, a dźwięk może spowodować uszkodzenie słuchu. Aby zapobiec uszkodzeniu i utracie słuchu, należy zawsze nosić środki ochrony słuchu. Nieprzestrzeganie tego wymogu może skutkować odniesieniem lekkich obrażeń ciała.



## SCHEMAT NAJWAŻNIEJSZYCH CZĘŚCI



## WAŻNE INFORMACJE

### Ogólny opis obsługi

Klucz udarowy z napędem pneumatycznym charakteryzuje się bezpiecznym udarem, bez wibracji, generowania ciepła, pola elektromagnetycznego, itp. Rękojeść podzielona na segmenty zapewnia pewniejszy chwyt. Narzędzie charakteryzuje się dużym momentem obrotowym i niskim poziomem hałasu. Posiada pokrętko do regulacji momentu obrotowego, którym łatwo manipulować. Wykonane jest ze stali wysokostopowej, co zapewnia trwałość oraz znacznie wydłuża okres użytkowania. Najlepiej stosować narzędzie do rotacji opon, naprawy hamulców, naprawy układów wydechowych, naprawy śrub urządzeń mechanicznych itp.

Kompatybilna sprężarka i narzędzie pneumatyczne:

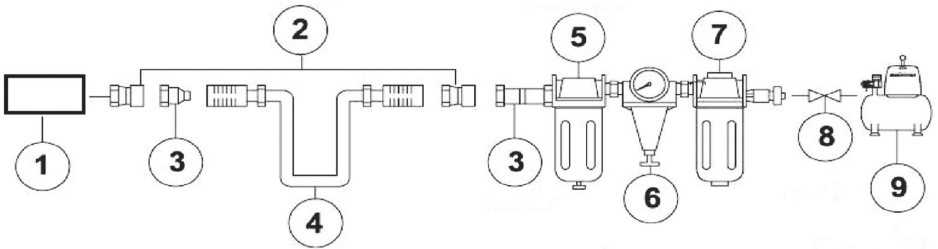
### WYTYCZNE DOTYCZĄCE WŁAŚCIWEGO UŻYTKOWANIA I ZASILANIA SPRĘŻONYM POWIETRZEM

Zawsze należy zapewnić stosowanie odpowiednio dobranych narzędzi pneumatycznych i sprężarek. Sprężarka powinna być w stanie dostarczyć powietrze o minimalnej wydajności 1076 l/min, aby zapewnić ciągłą pracę sprężarki z kluczem udarowym. Użycie narzędzi lub zespołu narzędzi, które razem lub oddzielnie wymagają ciśnienia powietrza większego niż to, które może dostarczyć sprężarka powietrza, zmniejszy wydajność i może spowodować unieważnienie gwarancji/rękojmi sprężarki lub narzędzia.

Wielkość i moc sprężarki powietrza	2HP	2-1/2 HP	3+ HP
19-23 litry	Do zastosowań charakteryzujących się lekkim obciążeniem i sporadycznym użytkowaniem	Do zastosowań charakteryzujących się lekkim obciążeniem i sporadycznym użytkowaniem	Do zastosowań charakteryzujących się średnim obciążeniem i sporadycznym użytkowaniem
30-42 litry	Do zastosowań charakteryzujących się lekkim obciążeniem i sporadycznym użytkowaniem	Do zastosowań charakteryzujących się średnim obciążeniem i sporadycznym użytkowaniem	Do zastosowań charakteryzujących się dużym obciążeniem i ciągłym użytkowaniem
57+ litrów	Do zastosowań charakteryzujących się średnim obciążeniem i sporadycznym użytkowaniem	Do zastosowań charakteryzujących się dużym obciążeniem i ciągłym użytkowaniem	Do zastosowań charakteryzujących się dużym obciążeniem i ciągłym użytkowaniem

## UKŁAD SPRĘŻONEGO POWIETRZA

- Zawsze używać czystego, suchego, sprężonego powietrza o ciśnieniu od 4 do 7 bar (60 do 100 PSI).
- Nie przekraczać maksymalnej i minimalnej wartości ciśnienia. Obsługa narzędzia pod niewłaściwym ciśnieniem (zbyt niskim lub zbyt wysokim) spowoduje nadmierny hałas lub szybkie zużycie.
- Zaleca się stosowanie urządzeń do przygotowania powietrza (FRL) i przechowywanie ich jak najbliżej narzędzia.
- Jeśli narzędzie nie jest wyposażone w urządzenia do przygotowywania powietrza (FRL), przed każdym użyciem należy włączyć do 6 kropli oleju do narzędzi pneumatycznych do korka wlotu powietrza.
- Jeśli zainstalowany jest system urządzeń do przygotowywania powietrza (FRL), należy utrzymywać filtr powietrza w czystości. Zabrudzony filtr zmniejsza ciśnienie powietrza w narzędziu, co powoduje zmniejszenie mocy, skuteczności i ogólnej wydajności.



### OSTROŻNIE!

Potencjalne zagrożenie, które może spowodować umiarkowane obrażenia ciała lub uszkodzenia sprzętu.

- Sprawdzić, czy wszystkie połączenia w systemie zasilania powietrzem są uszczelnione, aby zapobiec wydostawaniu się powietrza. Nieprzestrzeżenie tych zaleceń może spowodować umiarkowane obrażenia ciała lub uszkodzenia sprzętu.
- Przed użyciem narzędzia należy dokładnie przeczytać niniejszą instrukcję obsługi lub zlecić operatorom dokładne zapoznanie się z nią.
- Przeczytać wszystkie wskazówki dotyczące bezpieczeństwa (patrz rozdział „Wskazówki dotyczące bezpieczeństwa”) na początku niniejszej instrukcji.
- Przed każdym użyciem należy sprawdzić narzędzie pneumatyczne.
  - Upewnić się, że źródło zasilania jest prawidłowo używane.
  - Sprawdzić, czy narzędzie jest w odpowiednim stanie technicznym.
- Należy używać wyłącznie akcesoriów, które są specjalnie zaprojektowane do użytku z tym narzędziem (patrz rozdział „Dane techniczne”).
- Codziennie opróżnić zbiornik sprężarki. Woda w przewodzie doprowadzającym powietrze spowoduje uszkodzenie narzędzia.
- Co tydzień czyścić wlot powietrza i filtr.
- Ciśnienie w przewodzie powinno być zwiększone w celu skompensowania znacznej długości węży powietrznych.



Średnica węży powinna wynosić 1/2”

### OSTRZEŻENIE!

Potencjalne zagrożenie, które powoduje poważne obrażenia ciała lub utratę życia.

- Nie należy używać narzędzia, jeśli nie jest w odpowiednim stanie technicznym.
- Nie należy używać tlenu lub innego gazu palnego lub gazu z butli do zasilania narzędzia.
- Nie należy korzystać z narzędzia w obecności gazów i substancji łatwopalnych.
- Chronić przewód zasilania przed ciepłem, olejem i ostrymi krawędziami. Sprawdzić, czy wąż nie uległ zużyciu i czy wszystkie połączenia są bezpieczne. Nieprzestrzeżenie tego wymogu może prowadzić do poważnych obrażeń ciała lub utraty życia.
- Przy podłączaniu zasilania powietrzem trzymać ręce i inne części ciała z dala od miejsc pracy. Nieprzestrzeżenie tego wymogu może prowadzić do poważnych obrażeń ciała lub utraty życia.

## INSTRUKCJA OBSŁUGI

### Ładowanie i obsługa **NIEBEZPIECZEŃSTWO!**

Potencjalne zagrożenie, które powoduje poważne obrażenia ciała lub utratę życia.

- Przed użyciem narzędzia należy dokładnie zapoznać się z wszystkimi informacjami zawartymi w niniejszej instrukcji obsługi.
  - Nie należy używać akcesoriów do kluczy udarowych innych niż te, które są zaprojektowane do stosowania z pneumatycznymi kluczami udarowymi. Nieprzestrzeganie tego wymogu może prowadzić do poważnych obrażeń ciała lub utraty życia.
  - Przed uruchomieniem klucza udarowego zasilanego powietrzem należy sprawdzić, czy powietrze jest czyste.
1. Podłączyć sprężarkę, ustawić regulator ciśnienia na 90 psi, podłączycy jeden koniec węża powietrza do sprężarki, a drugi koniec węża powietrza do narzędzia. Użyć taśmy hydraulicznej, aby zapobiec wyciekowi powietrza (patrz rozdział „Dane techniczne”).
  2. Umieścić i zablokować gniazdo nad czopem klucza udarowego z napędem pneumatycznym.
  3. Umieścić gniazdo nad nakrętką, która ma być zdjeta lub zamontowana i nacisnąć włącznik znajdujący się w górnej części uchwytu w celu uruchomienia narzędzia.
  4. W przypadku obrotu do tyłu (R) należy nacisnąć pokrętło regulacji prędkości obrotowej znajdujące się po lewej stronie narzędzia. W przypadku obrotu do przodu należy nacisnąć pokrętło regulacji prędkości obrotowej znajdujące się po prawej stronie narzędzia. W celu regulacji wymaganego przepływu powietrza podczas obrotu do tyłu należy przekręcić pokrętło regulacji prędkości znajdujące się po lewej stronie narzędzia. Przekręcić pokrętło regulacji prędkości znajdujące się po prawej stronie narzędzia podczas obrotu do przodu, aby w razie potrzeby regulować prędkość przepływu powietrza.
  5. Po użyciu narzędzia odłączyć wąż zasilający od narzędzia.

### **OSTRZEŻENIE!**

Potencjalne zagrożenie, które powoduje poważne obrażenia ciała lub utratę życia.

- Trzymać narzędzie pewnie w dłoniach.
- Nie należy przykładać dodatkowej lub nadmiernej siły do narzędzia podczas pracy.
- Nie pozwolici, aby narzędzie działało, gdy nie wykonuje się na nim pracy przez dłuższy czas. To skraca się żywotność narzędzia.
- Podczas pracy z narzędziem należy sprawdzić, czy doprowadzane powietrze jest czyste, a ciśnienie powietrza nie przekracza 6,3 BAR (90 psi). Jeśli ciśnienie powietrza jest zbyt wysokie lub powietrze nie jest czyste, skutkować będzie to skróceniem żywotności narzędzia. Nieprzestrzeganie tego wymogu może prowadzić do poważnych obrażeń ciała lub utraty życia.

## KONSERWACJA

### OSTRZEŻENIE!

Potencjalne zagrożenie, które powoduje poważne obrażenia ciała lub utratę życia.

- Przed wymianą akcesoriów, serwisowaniem lub konserwacją należy odłączyć narzędzie od źródła powietrza.
- Narzędzia należy używać wyłącznie po wymianie lub naprawie uszkodzonych części lub akcesoriów.
- Należy używać wyłącznie zalecanych i odpowiednio dobranych części zamiennych i akcesoriów. Nieprzestrzeganie tego wymogu może prowadzić do poważnych obrażeń ciała lub utraty życia.
- Naprawy muszą być wykonywane przez wykwalifikowanego technika serwisu.

Wymagana konserwacja	Opis	Wymagane narzędzia lub materiały	Maksymalny czas pomiędzy kolejnymi przeglądami		
			Każde użycie lub co 2 godziny	Co miesiąc	W miarę potrzeb
Ogólny ruch bez kontroli	Włącznik, sprężyna, mechanizm zabezpieczający	Brak	■		
Szczegółowa kontrola	Zużyte lub uszkodzone części			■	■
Wymienić zużyte lub uszkodzone części					■
Smarowanie	Patrz niżej	Olej do narzędzi pneumatycznych	■		

- Smarowanie: Jeżeli klucz udarowy z napędem pneumatycznym i sprężarka nie są wyposażone w układ smarowania liniowego, należy wlać do 6 kropli oleju do narzędzi pneumatycznych do wlotu powietrza przed rozpoczęciem pracy każdego dnia lub po każdych 2 godzinach ciągłej eksploatacji, w zależności od właściwości obrabianego elementu.
- Narzędzia pneumatyczne muszą być okresowo sprawdzane, a zużyte lub uszkodzone części muszą być wymieniane w celu zapewnienia bezpieczeństwa i skuteczności działania narzędzi.
- Sprawdzać i wymieniać zużyte lub uszkodzone o-ringi, uszczelki, itp. Często dokręcać wszystkie śruby i pokrywy, aby zapobiec obrażeniu ciała.
- Utrata mocy lub nieprawidłowe działanie może wynikać z następujących przyczyn:
  - Nadmierna ilość powietrza wydostającego się z linii powietrznej.
  - Wilgotność lub ciało obce w przewodzie powietrza.
  - Nieprawidłowy rozmiar lub typ złącza węża. Sprawdzić dopływ powietrza i postępować zgodnie z instrukcjami.



- Drobne zanieczyszczenia mechaniczne lub pozostałości gumy w narzędziu mogą również obniżyć wydajność.
- Należy regularnie kontrolować włącznik, sprężynę i mechanizm bezpieczeństwa w celu zapewnienia swobodnego ruchu, aby zapewnić, że system bezpieczeństwa jest w pełni funkcjonalny.
- Sprawdzić, czy jakaś część nie jest poluzowana lub czy nie brakuje żadnej części oraz czy żadna część nie jest zakleszczona lub zablokowana.
- Odłączyć narzędzie od źródła powietrza, oczyścić i przechowywać w miejscu bezpiecznym, suchym i zabezpieczonym przed dziećmi, gdy narzędzie nie jest używane.
- Gdy temperatura jest poniżej zera, narzędzia należy trzymać w jak najcieplejszym miejscu, stosując bezpieczną i wygodną metodę przechowywania.
- Sprawdzić dopływ powietrza pod kątem prawidłowego rozmiaru i typu złączy węży. Aby uniknąć utraty mocy lub nieprawidłowego działania, należy upewnić się, że nie ma dodatkowego odpływu powietrza w układzie powietrznym, wilgoci ani ciał obcych w przewodzie powietrznym.

#### Przechowywanie

- Uruchomić narzędzie na około 30 sekund po nasmarowaniu, aby zapewnić równomierne rozprowadzenie smaru w całym narzędziu.
- Narzędzie należy przechowywać w czystym i suchym środowisku.

#### USUWANIE USTEREK

Poniższy wykres przedstawia typowe problemy i rozwiązania. Prosimy o uważne przeczytanie i dokładne przestrzeganie wszystkich instrukcji.



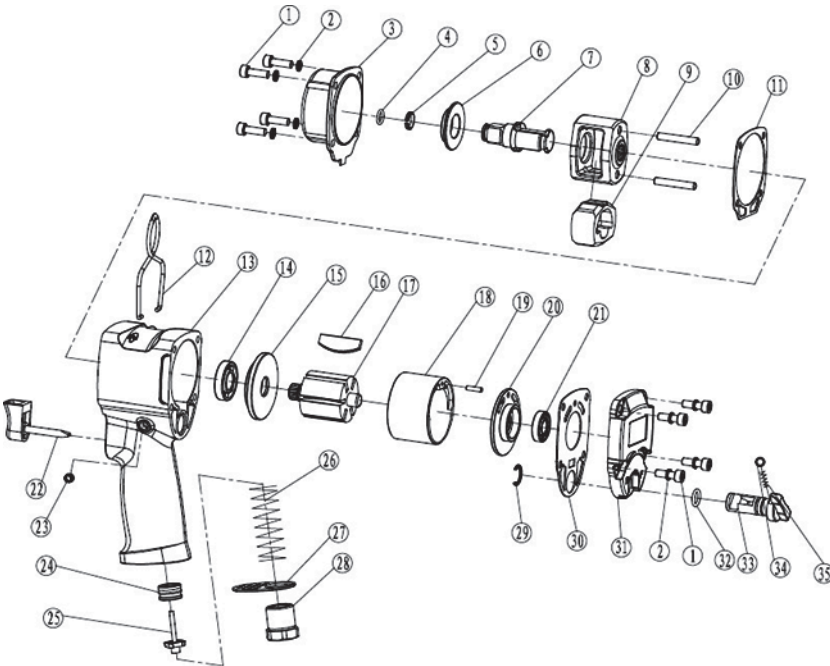
#### OSTRZEŻENIE!

Potencjalne zagrożenie, które powoduje poważne obrażenia ciała lub utratę życia.

- Jeśli podczas pracy narzędzia wystąpią którekolwiek z poniższych zdarzeń, należy natychmiast wyłączyć urządzenie i odłączyć od zasilania powietrzem. Niezastosowanie się do tego ostrzeżenia może spowodować poważne obrażenia ciała.
- Przed dokonaniem jakichkolwiek regulacji należy odłączyć narzędzie od źródła powietrza.
- Naprawy mogą być wykonywane wyłącznie przez wykwalifikowanego technika serwisu.

PROBLEMY	MOŻLIWA PRZYCZYNA	ROZWIĄZANIE
Narzędzie pracuje z normalną prędkością, ale traci ją przy pracy z obciążeniem	<ul style="list-style-type: none"> <li>■ Zużyte części silnika.</li> <li>■ Sprzęgło krzywkowe zużyte lub zaklinowane z powodu braku środka smarnego.</li> </ul>	<ul style="list-style-type: none"> <li>■ Nasmarowanie obudowy sprzęgła.</li> <li>■ Sprawdzić, czy nie ma nadmiaru oleju na sprzęgle. Skrzynie sprzętowe muszą być napetnione olejem tylko w połowie.</li> </ul> <p>Przepetnienie może powodować opór na szybko poruszających się częściach sprzęgła, tzn. typowy smarowany/olejony klucz wymaga użycia 28-57 gramów oleju.</p> <p><b>SMAROWANE SMAREM: UWAGA:</b> Generowanie ciepła zazwyczaj wskazuje na niewystarczającą ilość smaru w komorze. Intensywne eksploatawanie narzędzia może wymagać częstszego smarowania.</p>
Narzędzie działa powoli. Z wylotu wypływa niewielka ilość powietrza.	<ul style="list-style-type: none"> <li>■ Części silnika zablokowane cząsteczkami brudu.</li> <li>■ Regulator mocy w pozycji zamkniętej.</li> <li>■ Przepływ powietrza zablokowany przez brud.</li> </ul>	<ul style="list-style-type: none"> <li>■ Sprawdzić, czy filtr wlotu powietrza nie jest zablokowany.</li> <li>■ Wlać olej do narzędzi pneumatycznych do wlotu powietrza zgodnie z instrukcją.</li> <li>■ Narzędzie należy obsługiwać w krótkich skokach, szybko odwracając kierunek obrotu do tyłu i do przodu, jeżeli jest to wymagane.</li> <li>■ W razie potrzeby powtórzyć powyższe czynności.</li> </ul>
Narzędzie nie działa. Z wylotu wypływa duża ilość powietrza.	<ul style="list-style-type: none"> <li>■ Jedna lub więcej topatek silnika zakleita się z powodu nagromadzenia materiału</li> </ul>	<ul style="list-style-type: none"> <li>■ Wlać olej do smarowania narzędzi pneumatycznych do wlotu powietrza.</li> <li>■ Obsługiwać narzędzie w krótkich skokach w przód i/lub w odwrotnym kierunku obrotu, jeśli ma to zastosowanie.</li> <li>■ Delikatnie uderzać w obudowę silnika miękkim młotkiem z tworzywa sztucznego.</li> <li>■ Odłączyć zasilanie. Odblokować silnik poprzez obracanie trzpienia napędowego ręcznie, jeżeli jest to wymagane.</li> </ul>
Narzędzie nie wyłącza się.	<ul style="list-style-type: none"> <li>■ Pierścienie uszczelniające zaworu dławiącego spadły z zaworu wlotowego</li> </ul>	<ul style="list-style-type: none"> <li>■ Wymienić o-ringi lub zwrócić narzędzie do centrum serwisowego.</li> </ul>
Ważne: Naprawy mogą być wykonywane przez wykwalifikowanego specjalistę.		

## Rysunek złozeniowy i wykaz części HT4R621



No.	Opis	Ilość	No.	Opis	Ilość	No.	Opis	Ilość
1	Śruby	8	13	Korpus pistoletu	1	25	Sworzeń zaworu	1
2	Podkładka sprężynowa	8	14	Tuleja R8	1	26	Sprężyna zaworu	1
3	Pokrywa korpusu	1	15	Głowica cylindra	1	27	Zaślepka wylotu	1
4	O-ring 7.5x1.8	1	16	Łopatką wirnika	6	28	Króciec wlotowy	1
5	Rolka	1	17	Wirnik	1	29	Pierścien ustalający	1
6	Kołnier czopa	1	18	Cylinder	1	30	Uszczelka	1
7	Czop	1	19	Kotek	1	31	Pokrywa tylna	1
8	Obudowa młotka	1	20	Tyłna pokrywa cylindra	1	32	Przetłącznik	1
9	Kowadło	1	21	Tuleja	1	33	O-ring 9x2	1
10	Sworzeń młota	2	22	Spust	1	34	Stalowa kulka	1
11	Uszczelka	1	23	Śruba	1	35	Sprężyna	1
12	Hak	1	24	Zaślepka	1			

DE

**BEDIENUNGSANLEITUNG  
DRUCKLUFT-SCHLAGSCHRAUBER HT4R621**



**WICHTIG:**

Nach Erhalt des Produkts lesen und befolgen Sie alle Sicherheitsvorschriften und Bedienungsanleitungen, bevor Sie es verwenden. Bewahren Sie diese Bedienungsanleitung zur späteren Referenz



**INHALTSVERZEICHNIS:**

- TECHNISCHE DATEN
- SICHERHEITSRICHTLINIEN
- SCHEMA DER WESENTLICHEN TEILE
- WICHTIGE INFORMATIONEN
- BETRIEBSANLEITUNG
- WARTUNG
- FEHLERBEHEBUNG
- EXPLOSIONSDARSTELLUNG
- AUSSTATTUNGSTEILE



Antriebsvierkant:	1/2" (13 mm)	Empfohlene Schraubengröße:	5/8" (16 mm)	Drehzahl (ohne Last):	8500RPM±10%
Empfohlener Luftschlauch:	3/8"	Luftanschluss:	1/4" (6,35 mm)	Arbeitsdrehmoment:	610Nm
Arbeitsdruck:	90 PSI (6,3 bar)	SCFM Anforderung:	≤5/142 l/min	Produktgewicht:	1.45kgs
Schallpegel Druck:	106,6 dB (A)	Schallleistungspegel:	94,6 dB (A)	Vibrationsintensität des Griffs:	1,10m/s <sup>2</sup>

SCFM: Standard-Kubikfuß pro Minute (Volumenstrom eines Gases, korrigiert auf standardisierte Temperatur- und Druckbedingungen).

**Umweltverantwortung:**

Alle unerwünschten Materialien sollen recycelt anstatt im Hausmüll entsorgt zu werden. Die verwendeten Werkzeuge, Schläuche und Verpackungen sollten sortenrein getrennt, an einer geeigneten Rücknahmestelle abgegeben und umweltgerecht entsorgt werden.

■ **SICHERHEITS-RICHTLINIEN**



**GEFAHR!**

Mögliche Gefahr, die zu schweren Verletzungen oder zum Tod führt.



**WARNUNG:!**

Mögliche Gefahr, die zu schweren Verletzungen oder zum Tod führen kann.



**VORSICHT!**

Mögliche Gefahr, die zu mittelschweren Verletzungen oder Schäden an Geräten führen kann.

**HINWEIS:** Das Wort „Hinweis“ wird verwendet, um den Leser zu informieren, dass er etwas über das Werkzeug wissen muss.  
**PERSÖNLICHE SICHERHEIT**

Diese Vorsichtsmaßnahmen dienen der persönlichen Sicherheit des Benutzers und anderer Personen, die mit dem Benutzer zusammenarbeiten. Lesen und verstehen Sie zuerst die Vorsichtsmaßnahmen, bevor Sie mit der Maschine arbeiten.



**GEFAHR!**

Mögliche Gefahr, die zu schweren Verletzungen oder zum Tod führt.

- Kinder fern halten vom Arbeitsbereich. Lassen Sie keinesfalls Kinder mit Elektrowerkzeugen hantieren.
- Keinesfalls Werkzeug verwenden, an dem Luft austritt, Teile fehlen oder das beschädigt ist oder Reparaturen verlangt.
- Stellen Sie sicher, dass alle Schrauben fest angezogen sind.
- Niemals die Werkzeugsicherheitsfunktionen unterschätzen.
- Der Druckluft-Schlagschrauber oder andere mit Druckluft betriebene Werkzeuge sollte ausschließlich von entsprechend qualifizierten und geschulten Bedienungspersonen verwendet werden.



- **Keinen Sauerstoff oder andere brennbare oder Flaschengas** mit Druckluft betriebene Werkzeuge zum Betreiben verwenden. Die Nichtbeachtung dieser Warnung kann zur Explosion und zu schweren Verletzungen oder zum Tod führen. Nur Druckluft zum Betreiben verwenden, verwenden Sie mindestens 25'(7,6m)-Schläuche, um das Werkzeug an den Kompressor anzuschließen. Die Nichtbeachtung dieser Warnung kann zu schweren Verletzungen oder zum Tod führen.



- **Gefahr eines elektrischen Schlags:** Den Kompressor nicht dem Regen aussetzen. Das Werkzeug im Haus aufbewahren.



Der Kompressor muss geerdet sein. Keinen Erdungsadapter verwenden.

- **Verletzungsgefahr:** Keinesfalls die Druckluft vom Luftschlauch auf den Benutzer oder andere Personen richten.

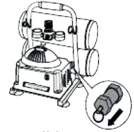


- **Gefahr des Einatmens:** Niemals die vom Kompressor erzeugte Luft direkt einatmen.

- **Gefahr des Berstens:** Den Druckschalter oder das Sicherheitsventil nicht ohne Grund einstellen. Sie sind werkseitig



auf maximalen Druck des Kompressors eingestellt. Manipulationen an Druckschalter oder Sicherheitsventil können zu Verletzungen oder Sachschäden führen.



- **Gefahr von Verbrennungen:** Pumpe und Verteiler erzeugen hohe Temperaturen. Um Verbrennungen und andere Verletzungen zu vermeiden, berühren Sie beim Betrieb des Kompressors weder die Pumpe, noch den Verteiler oder das Übertragungsrohr. Vor Behandlung oder Wartung die Teile abkühlen lassen. Kinder immer fern halten vom Kompressor.



- **Gefahr des Berstens:** Stellen Sie sicher, dass der Regler so eingestellt ist, dass der Auslassdruck des Kompressors niedriger als der maximale Arbeitsdruck des Werkzeugs. Vor Inbetriebnahme des Kompressors den Ring am Sicherheitsventil ziehen, um sicherzustellen, dass sich das Ventil frei bewegt. Nach jedem Gebrauch Wasser aus dem Tank ablassen. Tank nicht schweißen oder reparieren. Den gesamten Druck im Schlauch vor dem Entfernen oder Anbringen von Zubehör ablassen.



### WARNUNG!

Mögliche Gefahr, die zu schweren Verletzungen oder zum Tod führt.

- **Immer sicherstellen, dass das Werkstück gut gesichert ist** und beide Hände frei sind, um das Werkzeug zu bedienen.
- **Druckluftwerkzeug stets sauber und geschmiert halten.** Tägliche Schmierung ist wesentlich, um interne Korrosion und mögliche Ausfälle zu vermeiden.
- **Das Werkzeug nicht überladen.** Lassen Sie das Werkzeug mit optimaler Geschwindigkeit laufen, um maximale Effizienz zu erreichen. Übermäßige Überlastung kann zum Bruch des Werkzeuggehäuses, zu übermäßigem Verschleiß an beweglichen Teilen und zu möglichen Ausfällen führen.
- **Verwenden Sie nur leichte Spulenschläuche** zum Anschließen des Werkzeugs an die Kompressorkupplung. Montieren Sie die Schnellwechsellkupplungen nicht am Werkzeug, da die Schwingung zu Beschädigung oder Fehler der Kupplung führen kann.
- **Immer überprüfen, ob das Werkzeug stillsteht, bevor es an die Druckluftversorgung angeschlossen wird.**
- **Stellen Sie sicher, dass das mit diesem Werkzeug verwendete Schleifzubehör mindestens der Drehzahl des Werkzeugs entspricht** (4600 u/min). Nicht korrekte Verwendung von Zubehörteil mit dem Werkzeug kann zu schweren Verletzungen führen.
- **Stellen Sie immer sicher, dass das Zubehör für die Verwendung mit dem Werkzeug geeignet/ ausgelegt ist.**
- **Stellen Sie sicher, dass das Zubehör sicher befestigt ist,** bevor Sie das Werkzeug an die Druckluftversorgung anschließen.
- Stellen Sie den Kompressor an einen gut belüfteten Ort. Zur Kühlung halten Sie den Kompressor mindestens 12"(31cm) von der nächsten Wand entfernt.
- **Schützen Sie den Luftschlauch und das Netzkabel vor Beschädigung und Durchschlag.** Kontrollieren Sie sie wöchentlich hinsichtlich schwacher oder abgenutzter Stellen und ersetzen Sie sie gegebenenfalls.
- Bei der Verwendung des Druckluftkompressors immer einen Gehörschutz tragen. Andernfalls kann es zu Hörverlust kommen.
- **Tragen Sie den Kompressor nicht, während er läuft.**
- **Betreiben Sie den Kompressor nicht, wenn er sich nicht in einer stabilen Position befindet.**
- **Betreiben Sie den Kompressor nicht auf einem Dach oder in einer erhöhten Position,** in der das Werkzeug herunterfallen oder umkippen könnte.
- **Ersetzen Sie das beschädigte Messgerät immer,** bevor Sie das Werkzeug wieder in Betrieb nehmen.



### VORSICHT!

Mögliche Gefahr, die zu mittelschweren Verletzungen oder Schäden an Geräten führen kann.

- **Halten Sie jederzeit einen sicheren Stand, um ein korrektes Gleichgewicht zu gewährleisten.**
- **Tragen Sie keine Uhren, Ringe, Armbänder oder lose Kleidung,** wenn Sie ein Druckluftwerkzeug verwenden.
- **Für optimale Sicherheit und Werkzeugeistung überprüfen Sie das Werkzeug täglich,** um freie Beweglichkeit von

Abzugshebel, Sicherheitsmechanismen und Federn zu gewährleisten.

- **Halten Sie den Arbeitsbereich sauber.** Ein unübersichtlicher oder schmutziger Werkstisch kann zu einem Unfall führen. Halten Sie Fußböden frei.
  - **Dieses Werkzeug ist kein Spielzeug. Verwenden Sie es mit Vorsicht.**
  - **Verwenden Sie das Werkzeug an einem gut belüfteten Ort.**
  - **Vergewissern Sie sich, dass das Werkzeug stillsteht, bevor Sie es nach Gebrauch ablegen.**
  - **Handhabung und Lagerung von Öl:** Bei ausreichender Belüftung verwenden. Den Kontakt von Öl mit Augen, Haut und Kleidung vermeiden. Einatmen von Sprühnebel oder Nebel vermeiden. In dicht verschlossenen Behältern an einem kühlen, trockenen und gut gelüfteten Ort lagern.
  - **Verwenden Sie das Gerät nicht bei Minustemperaturen,** weil das zu Werkzeugfehlern führen kann.
  - Bewahren Sie das Werkzeug nicht in einer eisigen Umgebung auf, um Eisbildung auf den operativen Ventilen des Werkzeugs zu verhindern, was zum Werkzeugbruch führen kann.
  - **Trennen Sie das Werkzeug von der Luftzufuhr und schalten Sie den Kompressor aus, bevor Sie** das Zubehör wechseln, Wartung oder Service durchführen, sowie wenn das Werkzeug nicht verwendet wird, es an eine andere Person übergeben wird, oder es unbeaufsichtigt bleibt. Nichtbeachtung kann zu mittelschweren Verletzungen oder Schäden an Geräten führen.
  - **Verwenden Sie Schutzbrille und Gehörschutz:** Tragen Sie eine Schutzbrille mit Seitenschutz, wenn Werkzeug/Kompressor in Betrieb ist und stellen Sie sicher, dass andere Personen im Arbeitsbereich auch Schutzbrillen tragen, die den Schutz vor fliegenden Partikeln von vorne und von den Seiten gewährleisten. Druckluftbetriebene Werkzeuge sind laut und der Klang kann Gehörschäden verursachen. Tragen Sie immer einen Gehörschutz, um Gehörschäden und -verlust zu vermeiden. Nichtbeachtung kann zu mittelschweren Verletzungen führen.
- Hinweis:** Unerwünschte Materialien recyceln, anstatt sie als Abfall zu entsorgen. Werkzeuge, Schläuche und Verpackungen nach bestimmten Kategorien sortieren und an lokalen Recyclingcentern abgeben oder umweltgerecht entsorgen.



### SCHEMA DER WESENTLICHEN TEILE



### WICHTIGE INFORMATIONEN

Beschreibung der allgemeinen Verwendung

#### 1: Luftanschluss

Der Hoegert Druckluft-Schlagschrauber wirkt sich auf die Arbeitsplatzsicherheit aus, ist frei von Vibrationen, Hitze, elektromagnetische Wellen usw. segmentiert im Strukturdesign mit präziserem Griff und hohem Drehmoment charakterisiert durch niedrigen Geräuschpegel, hat ein strukturiertes Design mit präziserem Griff, und zusätzlich ein hohes Drehmoment ausgezeichnet durch niedrigen Geräuschpegel. Das Werkzeug ist leicht manipulierbar, hat hochlegierten Stahl, der einen langsameren Verschleiß gewährleistet und die Lebensdauer erheblich verlängert. Am besten verwendet für Reifenwechsel, Reparaturen von Bremse oder Auspuff, mechanischer Ausrüstung, Schrauben etc.

Kompatibler Kompressor und Luft-Werkzeug:

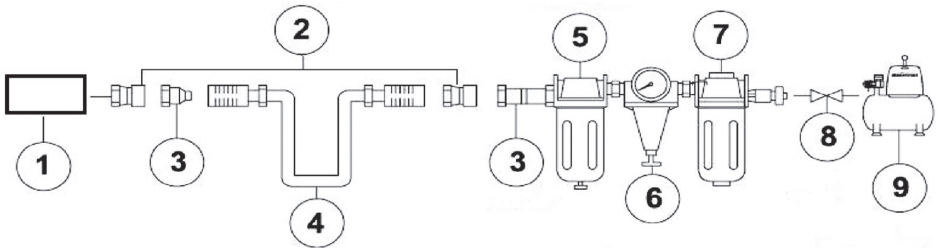
**RICHTLINIEN FÜR ORDNUNGSGEMÄSSE NÜTZUNG UND BETRIEB**

Stellen Sie immer sicher, dass Sie entsprechend angepasste Druckluftwerkzeuge und Kompressoren verwenden. Der Kompressor sollte eine minimale Luftlieferung von 3 SCFM@90PSI bieten, um sicherzustellen, dass der Kompressor mit dem DO-TOOL Druckluft-Schlagschrauber kontinuierlich laufen kann. Verwendung von Werkzeugen oder eine Kombination von Tools, die zusammen oder separat mehr Druckluftdruck erfordern, als der Luftkompressor liefern kann, verringert die Leistung und kann die Garantie / Gewährleistung des Kompressors oder Werkzeugs ungültig machen.

Größe des Kompressors und Leistung	2HP	2-1/2 HP	3+ HP
19-23 liters	Leichter und unregelmäßiger Gebrauch	Leichter und unregelmäßiger Gebrauch	Mittelschwerer und unregelmäßiger Gebrauch
30-42 liters	Leichter und unregelmäßiger Gebrauch	Mittelschwerer und unregelmäßiger Gebrauch	Hochleistungsgebrauch und Dauereinsatz
57+ liters	Mittelschwerer und unregelmäßiger Gebrauch	Hochleistungsgebrauch und Dauereinsatz	Hochleistungsgebrauch und Dauereinsatz

### Luftversorgungssystem

- Verwenden Sie immer saubere, regulierte Druckluft bei 4 bis 7 bar (60 bis 100 PSI).
- Überschreiten Sie nicht den maximalen und minimalen Druck. Der Betrieb bei falschem Druck (zu niedrig oder zu hoch) verursacht übermäßige Geräusche.
- Es wird empfohlen, den Filter-Regler-Öler so nah wie möglich beim Werkzeug einzusetzen.
- Wenn kein Filter-Regler-Öler installiert ist, geben Sie vor jedem Gebrauch bis zu 6 Tropfen Druckluftwerkzeug-Öl in den Luftanschluss.
- Wenn ein Filter-Regler-Öler installiert ist, halten Sie den Luftfilter sauber. Ein verschmutzter Filter verringert den Luftdruck, was die Effizienz, den Wirkungsgrad und die allgemeine Leistung beeinträchtigt.



### VORSICHT!

- ⚠ Mögliche Gefahr, die zu mittelschweren Verletzungen oder Schäden an Geräten führen kann.
- Vergewissern Sie sich, dass alle Anschlüsse im Luftversorgungssystem abgedichtet sind, damit keine Luft austreten kann. Nichtbeachtung führt zu mittelschweren Verletzungen oder Schäden an Geräten.
- Lesen Sie diese Bedienungsanleitung sorgfältig durch, bevor Sie das Werkzeug verwenden.
- Lesen Sie alle Sicherheitsrichtlinien (siehe Abschnitt „Sicherheitsrichtlinien“) am Anfang dieser Bedienungsanleitung.
  - Vor jeder Verwendung überprüfen Sie das Druckluftwerkzeug.
    - Stellen Sie sicher, dass die Stromquelle ordnungsgemäß verwendet wird.
    - Stellen Sie fest, ob das Werkzeug ordnungsgemäß funktioniert.
  - Verwenden Sie nur Zubehör, das speziell für die Verwendung mit diesem Werkzeug entwickelt wurde (siehe Abschnitt „Technische Daten“).
  - Entleeren Sie den Kompressor-Tank täglich. Wasser in der Luftzufuhrleitung beschädigt das Werkzeug.
  - Reinigen Sie den Luftanschluss und den Filter wöchentlich.
  - Der Leitungsdruck sollte erhöht werden, um ungewöhnlich lange Luftschläuche auszugleichen. Der Schlauchdurchmesser sollte 1/2" ID betragen.

### WARNUNG!

- ⚠ Mögliche Gefahr, die zu schweren Verletzungen oder zum Tod führt.
- Das Werkzeug nicht verwenden, wenn es nicht ordnungsgemäß funktioniert.
  - Keinen Sauerstoff oder andere brennbare oder Flaschengas zum Betreiben verwenden.
  - Das Werkzeug nicht in der Nähe von brennbaren Flüssigkeiten oder Gasen verwenden.
  - Den Schlauch von Hitze, Öl und scharfen Kanten fernhalten. Überprüfen Sie den Schlauch auf Verschleiß und stellen Sie sicher, dass alle Verbindungen fest sind. Die Nichtbeachtung dieser Warnung kann zu schweren Verletzungen oder zum Tod führen.
  - Beim Anschließen der Luftzufuhr die Hände und andere Körperteile von den Arbeitsbereichen fernhalten. Die Nichtbeachtung dieser Warnung kann zu schweren Verletzungen oder zum Tod führen.


## BETRIEBSANLEITUNG

Inbetriebnahme und Bedienung  GEFAHR!

Mögliche Gefahr, die zu schweren Verletzungen oder zum Tod führt.

- Lesen Sie alle in dieser Anleitung enthaltenen Anweisungen sorgfältig durch und machen Sie sich mit ihnen vertraut, bevor Sie das Werkzeug verwenden.
  - Verwenden Sie kein anderes Zubehör als das speziell für die Verwendung mit dem Druckluft-Schlagschrauber entwickelte Zubehör. Die Nichtbeachtung dieser Warnung kann zu schweren Verletzungen oder zum Tod führen.
  - Vor der Verwendung des Druckluft-Schlagschraubers sicherstellen, dass die Luftzufuhr sauber ist.
1. Kompressor einstecken, einschalten, Druckregler auf 90psi einstellen, ein Ende des Luftschlauchs am Kompressor und das andere Ende des Luftschlauchs am Werkzeug anbringen. Teflonband verwenden, um Luftaustritt (siehe Abschnitt „Technische Daten“) zu vermeiden
  2. Stecken Sie den Steckschlüssel über den Antriebsvierkant des Druckluft-Schlagschraubers.
  3. Legen Sie den Steckschlüssel über eine Mutter, die entfernt oder installiert werden soll, und drücken Sie den Abzugshebel oben am Griff, um das Werkzeug zu bedienen.
  4. Für Rückwärtsdrehung (R) drücken Sie den Drehzahlreglerknopf auf der linken Seite des Werkzeugs. Für Vorwärtsdrehung (F) drücken Sie den Drehzahlreglerknopf auf der rechten Seite des Werkzeugs. Für die Steuerung der Geschwindigkeit des Luftstroms nach Bedarf drehen Sie den Drehzahlreglerknopf auf der linken Seite des Werkzeugs während der Rückwärtsdrehung. Für die Steuerung der Geschwindigkeit des Luftstroms nach Bedarf drehen Sie den Drehzahlreglerknopf auf der rechten Seite des Werkzeugs während der Vorwärtsdrehung.
  5. Trennen Sie nach der Verwendung des Werkzeugs den Luftschlauch vom Werkzeug .

### WARNUNG!

-  Mögliche Gefahr, die zu schweren Verletzungen oder zum Tod führt.
- Halten Sie das Werkzeug fest mit den Händen.
  - Üben Sie beim Arbeiten keine zusätzliche oder übermäßige Kraft auf das Werkzeug aus.
  - Das Werkzeug nicht für einen längeren Zeitraum frei laufenlassen. Dadurch wird die Lebensdauer des Werkzeugs verkürzt.
  - Stellen Sie sicher, dass die Luftzufuhr sauber ist und der Luftdruck während des Betriebs des Werkzeugs 90 psi (6,3 bar) nicht überschreitet. Wenn der Luftdruck zu hoch oder zu unrein ist, verkürzt sich die Lebensdauer des Werkzeugs. Die Nichtbeachtung dieser Warnung kann zu schweren Verletzungen oder zum Tod führen

### WARTUNG

#### WARNUNG!

Mögliche Gefahr, die zu schweren Verletzungen oder zum Tod führt.

- Trennen Sie vor dem Austausch von Zubehörteilen, der Wartung oder Instandhaltung das Werkzeug von der Luftzufuhr.
- Benutzen Sie das Werkzeug nur nach Ersatz oder Reparatur der beschädigten Teile oder des Zubehörs.
- Verwenden Sie nur empfohlene und ordnungsgemäß bemessene Ersatzteile und Zubehör. Die Nichtbeachtung dieser Warnung kann zu schweren Verletzungen oder zum Tod führen.
- Reparaturen müssen von einem qualifizierten Servicetechniker ausgeführt werden.

Erforderliche Wartung	Beschreibung	Erforderliche Werkzeuge oder Materialien	Maksymalny czas pomiędzy kolejnymi przeglądami		
			Každe użycie lub co 2 godziny	Co miesiąc	W miarę potrzeb
Allgemeine Inspektion-freie Bewegung	Abzugshebel, Feder, Sicherheitsmechanismus		■		
Gründliche Inspektion	Verschlossene oder defekte Teile	Keine		■	■
Ersetzen Sie verschlossene oder gebrochene Teile					■
Schmierung	Siehe unten	Pneumatisches Werkzeug Öl	■		

- Schmierung: Wenn der Druckluft-Schlagschrauber und der Kompressor nicht mit einem Inline- Schmiersystem ausgestattet sind, geben Sie vor jedem Arbeitstag oder nach 2 Stunden Dauereinsatz bis zu 6 Tropfen pneumatisches Werkzeug-Öl in den Luftanschluss, abhängig von den Eigenschaften des Werkstücks.
- Druckluftbetriebene Werkzeuge müssen regelmäßig überprüft werden. Abgenutzte oder gebrochene Teile müssen ausgetauscht werden, um die Betriebssicherheit und Effizienz der Werkzeuge zu gewährleisten.




- Abgenutzte oder beschädigte O-Ringe, Dichtungen usw. prüfen und austauschen. Alle Schrauben und Kappen regelmäßig anziehen, um Verletzungen zu vermeiden.
- Stromausfall oder unberechenbares Verhalten können folgende Gründe haben:
  - Übermäßige Belastung in der Luftleitung.
  - Feuchtigkeit oder Beschränkung im Luftrohr.
  - Falsche Größe oder Art des Schlauchanschlusses. Überprüfen Sie die Luftzufuhr und befolgen Sie die Anweisungen.
  - Sand- oder Gummi-Ablagerungen im Werkzeug können ebenfalls die Leistung beeinträchtigen.
- Überprüfen Sie den Abzugshebel, die Feder und den Sicherheitsmechanismus regelmäßig auf freie Beweglichkeit, um sicherzustellen, dass das Sicherheitssystem voll funktionsfähig ist.
- Stellen Sie sicher, dass kein Teil lose ist oder fehlt und dass kein Teil festgeklemmt oder verklemt ist.
- Trennen Sie das Werkzeug von der Luftzufuhr, reinigen Sie es und bewahren Sie es an einem sicheren, trockenen und kindersicheren Ort auf, wenn das Werkzeug nicht verwendet wird.
- Wenn die Temperaturen unter dem Gefrierpunkt liegen, halten Sie die Werkzeuge so warm wie möglich.
- Überprüfen Sie die Luftzufuhr auf korrekte Größe und Art der Schlauchanschlüsse. Stellen Sie sicher, dass kein zusätzlicher Austritt in der Luftleitung und keine Feuchtigkeit oder Hindernisse in der Luftleitung vorhanden sind, um einen Stromausfall oder fehlerhaftes Arbeiten zu vermeiden.

### Lagerung:

- Tragen Sie eine ausreichende Menge Schmiermittel auf, bevor Sie das Werkzeug lagern.
- Lassen Sie das Werkzeug nach dem Schmieren ca. 30 Sekunden laufen, um sicherzustellen, dass die Schmierung gleichmäßig im Werkzeug verteilt ist.
- Bewahren Sie das Werkzeug in einer sauberen und trockenen Umgebung auf.

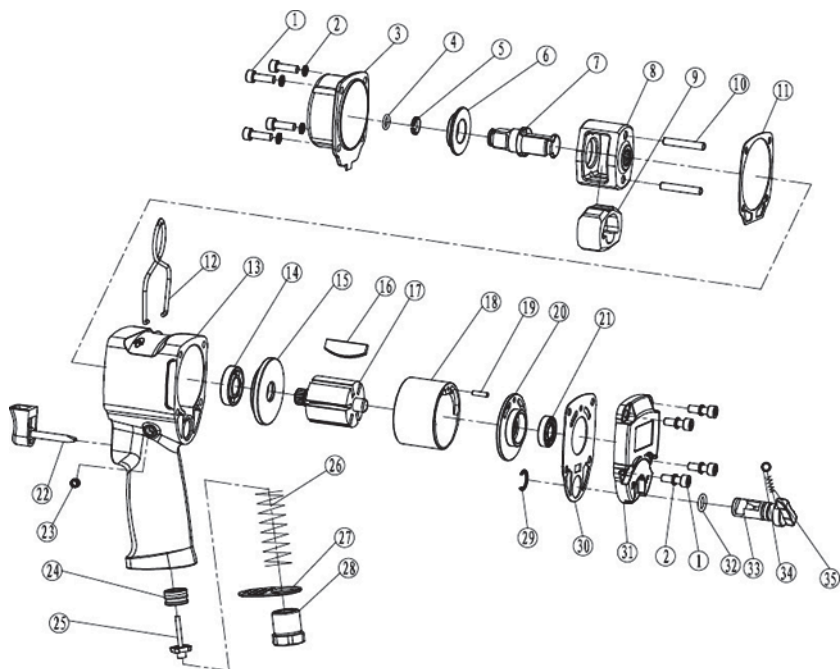
### FEHLERBEHEBUNG

In der folgenden Tabelle sind häufig auftretende Probleme und Lösungen aufgeführt. Bitte lesen Sie sie sorgfältig durch und befolgen Sie alle Anweisungen genau.

-  **WARNUNG!** Mögliche Gefahr, die zu schweren Verletzungen oder zum Tod führt.
- Wenn eines der folgenden Symptome auftritt, während das Werkzeug verwendet wird, schalten Sie es aus und trennen Sie es sofort von der Luftzufuhr. Die Nichtbeachtung dieser Warnung kann zu schweren Verletzungen führen.
  - Trennen Sie das Werkzeug von der Luftzufuhr, bevor Sie Anpassungen vornehmen.
  - Reparaturen dürfen nur von einem qualifizierten Servicetechniker ausgeführt werden.

Störung	Mögliche Ursache	Behebung
Werkzeug läuft mit normaler Geschwindigkeit, verliert sie jedoch unter Last.	<ul style="list-style-type: none"> <li>■ Motorteile abgenutzt.</li> <li>■ Die Nockenkupplung ist wegen des Mangels an Schmierstoff verschlissen oder blockiert.</li> </ul>	<ul style="list-style-type: none"> <li>■ Kupplungsgehäuse schmieren.</li> <li>■ Überprüfen Sie das Kupplungsöl auf übermäßiges Öl. Kupplungsgehäuse dürfen nur zur Hälfte gefüllt sein. Überfüllung kann bei Hochgeschwindigkeitskupplungsteilen einen Widerstand verursachen, d.h. ein typischer geölter / geschmierter Schlüssel erfordert 1 bis 2 Unzen Öl.</li> <li><b>FETTGESCHMIERT:</b> HINWEIS: Hitze weist normalerweise auf zu wenig Fett in der Kammer hin. Schwere Betriebsbedingungen erfordern möglicherweise eine häufigere Schmierung.</li> </ul>
Werkzeug läuft langsam, Luft strömt leicht aus dem Auspuff.	<ul style="list-style-type: none"> <li>■ Motorteile mit Schmutzpartikeln blockiert.</li> <li>■ Leistungsregler in geschlossener Position.</li> <li>■ Luftstrom durch Schmutz blockiert.</li> </ul>	<ul style="list-style-type: none"> <li>■ Luftanschlussfilter auf Verstopfung prüfen.</li> <li>■ Füllen Sie das Luftwerkzeugschmieröl gemäß den Anweisungen in den Luftanschluss.</li> <li>■ Bedienen Sie das Werkzeug in kurzen Intervallen mit schneller Umkehrung der Rotation rückwärts und rückwärts.</li> <li>■ Wiederholen Sie den Vorgang bei Bedarf.</li> </ul>
Werkzeug bewegt sich nicht. Luft strömt frei aus dem Auspuff.	<ul style="list-style-type: none"> <li>■ Eine oder mehrere Motorschaufeln stecken aufgrund von Materialansammlungen fest.</li> </ul>	<ul style="list-style-type: none"> <li>■ Gießen Sie Luftwerkzeugschmieröl in den Luftanschluss.</li> <li>■ Bedienen Sie das Werkzeug in kurzen Intervallen mit Drehrichtung vorwärts bzw. rückwärts.</li> <li>■ Motorgehäuse vorsichtig mit einem Kunststoffhammer abklopfen.</li> <li>■ Versorgungsspannung trennen. Befreien Sie den Motor durch Drehen des Antriebsschafts manuell.</li> </ul>
Werkzeug schaltet nicht ab.	<ul style="list-style-type: none"> <li>■ O-Ring des Drosselventils sitzt nicht mehr richtig oder ist defekt.</li> </ul>	<ul style="list-style-type: none"> <li>■ O-Ring ersetzen oder im Service-Center abgeben.</li> </ul>
Hinweis: Reparaturen sollten von einer qualifizierten Person ausgeführt werden.		

## HT4R621 Schlagschrauber Explosionszeichnung und Ausstattungsteile



Nr.	Beschreibung	Anz	Nr.	Beschreibung	Anz	Nr.	Beschreibung	Anz
1	Schraube M8 x 25	8	13	Hammerstift	1	25	Hinterere Abdeckung	1
2	Federscheibe	8	14	Platte	1	26	Kugellager	1
3	Schlagwerk- Gehäuse	1	15	Schraube M8 x 6	1	27	Auspuffabdeckung	1
4	Federscheibe 6	1	16	Vordere Dichtungsscheibe	6	28	O-Ring 27 x 2,4	1
5	Schraube M6 x 20	1	17	Schlagwerk-Gehäuse	1	29	Abzugshebel	1
6	Griff	1	18	Gummiring	1	30	Pin 4x18	1
7	Wellenbuchse	1	19	Kugellager	1	31	Vordere Griff-Scheide	1
8	Haltering	1	20	Vordere Abdeckung	1	32	Eingangsfederstecker	1
9	O-Ring 12 x 2,3	1	21	Stift 6x16	1	33	O-Ring 14 x 2	1
10	Antriebswelle	2	22	Zylinder	1	34	Eingangsfeder	1
11	Hammerkäfig	1	23	Klinge	1	35	O-Ring 5 x 1,8	1
12	Doppelhammer-Schlagwerk	1	24	Rotor	1			

EN

# INSTRUCTION MANUAL AIR-POWERED IMPACT WRENCH HT4R621



**IMPORTANT:**

Upon receipt of the product, read and follow all safety rules, operating instructions before first use it. And retain this manual for future reference.



**TABLE OF CONTENTS:**

- TECHNICAL SPECIFICATIONS
- SAFETY GUIDELINES
- KEY PARTS DIAGRAM
- IMPORTANT INFORMATION
- OPERATING INSTRUCTIONS
- MAINTENANCE
- TROUBLESHOOTING
- EXPLODED VIEW
- PARTS LIST
- TECHNICAL SPECIFICATIONS:



Square drive head:	1/2" (13 mm)	Capacity bolt size:	5/8" (16 mm)	SPEED(NOLOAD):	85000RPM±10%
Air hose required:	3/8"	Air inlet:	1/4" (6,35 mm)	Working Torque:	610N.m
Working pressure:	90 PSI (6,3 bar)	SCFM Requirement:	≤5.0;142 l/min	Weight:	1.45kgs
A weighted sound pressure level:	106,6 dB	Sound power level:	94,6 dB	Vibration in handle	1.10m/s <sup>2</sup>

SCFM: Standard Cubic Feet per Minute (the volumetric flow rate of a fan corrected to standardized conditions of temperature and pressure).

NPT: National Pipe Thread

**Environmental Responsibilities**

Please recycle unwanted materials instead of disposing of them as waste. All tools, hoses and packaging should be sorted, taken to the local recycling centre and disposed of in an environmentally safe way.

**SAFETY GUIDELINES:**



**DANGER!**

Potential hazard that will result in serious injury or loss of life.



**WARNING!**

Potential hazard that could result in serious injury or loss of life.



**CAUTION!**

Potential hazard that may result in moderate injury or damage to equipment.

**NOTE: The world "Note" is used to inform the reader of something he/she needs to know about the tool. PERSONAL SAFETY**

These precautions are intended for the personal safety of the user and others working with the user. Please take time to read and understand them.



**DANGER!**

Potential hazard that will result in serious injury or loss of life.

- **Keep children away** from the work area. Do not allow children to handle power tools.
- **Do not use a tool that is leaking air**, that has missing or damaged parts, or that requires repairs. Verify that all screws are securely tightened.
- **Never attempt to override tool safety features.**

- **Do not allow unskilled or untrained individuals to operate** Air-powered impact wrench or any other air-powered tools.
- **Do not use oxygen or any other combustible or bottled gas** to power air powered tools. Failure to observe this warning can cause explosion and serious personal injury or death. Use only the compressed air to power air-powered tools. Use a mini mum of 25' (7.6m) of hose to connect the tool to the compressor. Failure to comply will result in serious injury or loss of life.



- **Risk of electric shock:** Do not expose a compressor to rain. Store it indoors. Compressor must be grounded. Do not use grounding adaptors.



- **Risk of personal injury:** Do not direct compressed air from the air hose toward the user or other personnel.

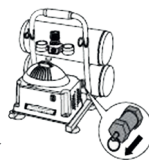


- **Risk of inhalation:** Never directly inhale the air produced by the compressor.

- **Risk of bursting:** Do not adjust the pressure switch or safety valve for any reason. They have been preset at the factory for this compressor's maximum pressure. Tampering with the pressure switch or the safety valve may cause personal injury or property damage.



- **Risk of burns:** The pump and the manifold generate high temperatures. In order to avoid burns or other injuries, do not touch the pump, the manifold, or the transfer tube while the compressor is running. Allow the parts to cool down before handling or servicing. Keep children away from the compressor at all times.



- **Risk of bursting:** Make sure the regulator is adjusted so that the compressor outlet pressure is set lower than the maximum operating pressure of the tool. Before starting the compressor, pull the ring on the safety valve to make sure the valve moves freely. Drain water from tank after each use. Do not weld or repair tank. Relieve all pressure in the hose before removing or attaching accessories.



### ⚠ WARNING!



- Potential hazard that will result in serious injury or loss of life.
- **Always ensure that the work piece is firmly secured** leaving both hands free to control the tool.
- **Always keep your air tool clean and lubricated.** Daily lubrication is essential to avoid internal corrosion and possible failure.
- **Do not overload the tool.** Allow the tool to operate at its optimum speed for maximum efficiency. Excessive overload can cause the tool casing to split, and may also lead to excessive wear on moving parts and possible failure.
- **Use only the light weight coil hoses.** For connecting the tool to the compressor coupling. Do not fit quick change couplings onto the tool, as the vibration can lead to damage or failure of the coupling.
- **Always ensure that the tool has stopped before connecting it to the air supply.**
- **Verify that grinding accessories that are used with this tools are rated at or above the tool's speed rating** (4600RPM). Failure to properly match the accessory to the tool could result in serious personal injury.
- **Always ensure that the accessories are rated/ designed for use with the tool.**
- **Ensure that the accessories are correctly and securely fastened** before connecting the tool to the air supply.
- **Locate the compressor in a well-ventilated area.** For cooling, at a minimum of 12" (31cm) away from the nearest wall.
- **Protect the air hose and the power cord from damage and puncture.** Inspect them for weak or worn spots every week, and replace them if necessary.
- **Always wear hearing protection** when using the air compressor. Failure to do so may result in hearing loss.
- **Do not carry the compressor while it is running.**
- **Do not operate the compressor if it is not in a stable position.**
- **Do not operate the compressor on a rooftop or in an elevated position** that could allow the unit to fall or be tipped over.
- **Always replace a damaged gauge** before operating the unit again.



### ⚠ CAUTION!

- Potential hazard that may result in moderate injury or damage to equipment.
- **Keep proper footing at all times in order to ensure correct balance.**
- **Do not wear watches, rings, bracelets, or loose clothing** when using any air tool.
- **For optimal safety and tool performance, inspect the tool daily** in order to ensure free movement of the trigger, safety mechanisms, and springs.
- **Keep the work area clean.** A cluttered or dirty workbench may lead to an accident. Floors should be kept clear.
- **This tool is not a toy. Use it with caution.**
- **Use the tool in a well-ventilated area.**
- **Verify that the tool has stopped before putting it down after use.**
- **Handling and storage of oil:** Use with adequate ventilation. Avoid contact of oil with eyes, skin and clothing. Avoid breathing spray or mist. Store in a tightly closed container in a cool, dry, well-ventilated area free from incompatible substances.

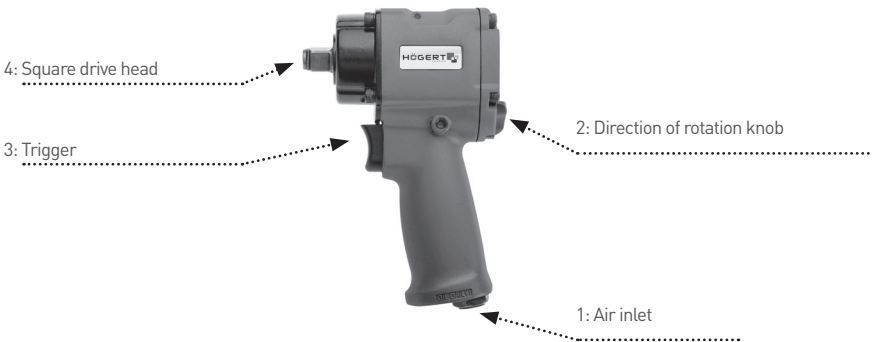


- **Do not use the tool near or below freezing temperatures**, as doing so may cause tool failure.
- **Do not store the tool in a freezing environment** to prevent ice formation on the operating valves of the tool, as doing so may cause tool failure.
- **Disconnect the tool from the air supply and turn off the compressor** before changing any accessories, performing any maintenance, servicing, when the tool is not in use, when it is being handed to another person, and when it is left unattended. Failure to comply may result in moderate injury or damage to equipment. 
- **Use safety goggles and ear protection:** Wear safety glasses with side shields when operating the tool/ compressor and verify that others in the work area are also wearing safety glass. requirements and must provide protection from flying particles from the front and the sides. Air-powered tools are loud and the sound can cause hearing damage. Always wear ear protection to help prevent hearing damage and loss. 



**Note:** Recycle unwanted materials rather than disposing of it as waste. Sort the tools, hoses, and package in specific categories and take them to the local recycling center or dispose of them in an environmentally safe way.

## KEY PARTS DIAGRAM



## IMPORTANT INFORMATION

General usage description

The HOEGERT air-powered impact wrench features Impact of job security, free from vibration, heat, electromagnetic, etc, segmented in take structure design, handing more accurate. tool has the appearance of new, large torque, low noise characteristics. knob to change the structure, the pros and cons easily manipulated, high alloy steel, ensuring a more durable wear, greatly extend the service life. Best used for tire rotation, brake repairs, exhaust repairs, mechanical equipment bolt etc.

Compatible compressor and air tool:

### GUIDELINES FOR PROPER USAGE AND POERATION

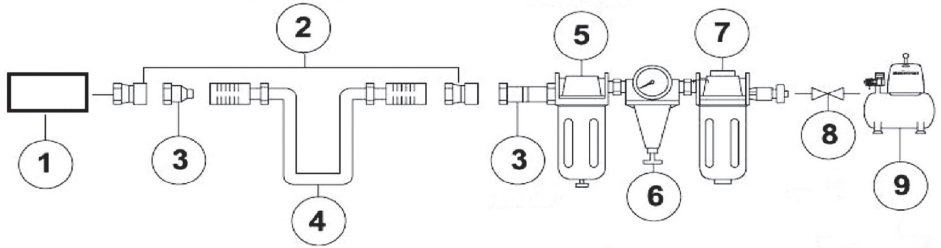
Always ensure the use of appropriately matched air tools and compressors. The compressor should be able to supply a minimal air delivery of 3 SCFM@90PSI to ensure the compressor can run continuously with the DOT00L Air-Powered Impact wrench. Using tools or a combination of tools that together or separately require air pressure more than that of which the air compressor can deliver will reduce performance and could void the compressor or tool guarantee/warranty.

Air compressor size & power	2HP	2-1/2 HP	3+ HP
19-23 Liters	Light duty and intermittent use	Light duty and intermittent use	Medium duty and intermittent use
30-42 Liters	Light duty and intermittent use	Medium duty and intermittent use	Heavy duty and continuous use
57+ Liters	Medium duty and intermittent use	Heavy duty and continuous use	Heavy duty and continuous use

## AIR SYSTEM

- Always use clean, dry, regulated, compressed air at 4 to 7bar (60 to 100PSI).
- Do not exceed the maximum and minimum pressure. Operating the tool at the wrong pressure (too low or too high) will cause excessive noise or rapid wear.
- It is recommended that a filter-regulator-lubricator be used and be located as close to the tool as possible.
- If a filter-regulator-lubricator is not installed, place up to 6 drops of pneumatic tool oil into the air inlet plug before each use.
- If a filter-regulator-lubricator is installed, keep the air filter clean. A dirty filter will reduce the air pressure to the tool,

which will cause a reduction in power, efficiency, and general performance.



**⚠ CAUTION!**  
**Potential hazard that may result in moderate injury or damage to equipment.**

- Verify that all connections in the air supply system are sealed in order to prevent air from leaking. Failure to comply will result in moderate injury or damage to equipment.
- Read this instruction manual thoroughly or have tool operators read thoroughly before using the tool.
- Read all safety guidelines (see section "Safety guidelines") at the beginning of this manual.
  - Always inspect the air tool prior to each use to
    - Ensure proper use of power source.
    - Determine whether the tool is in proper working order.
  - Only use accessories which are specifically designed for use with this tool (see section "technical specifications").
  - Drain the compressor tank daily. Water in the air supply line will damage the tool.
  - Clean the air inlet and the filter weekly.
  - Line pressure should be increased to compensate for unusually long air hoses. The hose diameter should be 1/2"ID.

**⚠ WARNING!**  
**Potential hazard that will result in serious injury or loss of life.**

- Do not use the tool if it is not in proper working order.
- Do not use oxygen or any other combustible or bottled gas to power this tool.
- Do not use this tool in the presence of any flammable liquids or gases.
- Keep hose away from heat, oil, and sharp edges. Check hose for wear and tear, and ensure that all connections are secure. Failure to comply could lead to serious injury or loss of life.
- Keep hands and other parts of the body away from the work areas when connecting the air supply. Failure to comply could lead to serious injury or loss of life.

**OPERATING INSTRUCTIONS**

**Loading and operation** **⚠ DANGER!**

- Potential hazard that will result in serious injury or loss of life.
- Carefully read all instructions provided in this manual and understand them thoroughly before using the tool.
  - Do not use Impact wrench accessories other than those that are specifically designed for use with the Air-powered impact wrench. Failure to comply will result in serious injury or loss of life.
  - Verify that the air supply is clean before operating the Air powered impact wrench.
    1. Plug in compressor, turn it on set the pressure regulator to 90psi, attach one end of the air hose to the compressor and the other end of the air hose to the tool. Use plumber's tape to avoid air leak [ see section" Technical specifications"].
    2. Place and lock the socket(1) over the square drive of the Air-powered impact wrench.
    3. Place the socket over a nut to be removed or installed and press the trigger at the top of the handle to operate the tool.
    4. For reverse (R ) rotation, press the speed control knob on the left side of the tool; For forward (F) rotation, press the speed control knob on the right side of the tool; Rotate the speed control knob on the left side of the tool during reverse rotation to control the speed of the air flow as required. Rotate the speed control knob on the right side of the tool during forward rotation to control the speed of the air flow as required.
    5. After using the tool, disconnect the air hose from the tool.

**⚠ WARNING!**  
**Potential hazard that will result in serious injury or loss of life.**

- Hold the tool firmly with hands.
- Do not apply additional or excessive force to the tool when working.
- Do not allow the tool to run free for an extended period of time. Doing so will shorten the life of the tool.
- Verify that the air supply is clean and air pressure does not exceed 90psi (6.3bar) while operating the tool. If the air pressure is too high or unclean, it will shorten the life of the tool. Failure to comply could result in serious injury or loss of life.

## MAINTENANCE

### WARNING!

Potential hazard that will result in serious injury or loss of life.

- Disconnect the tool from the air supply before changing accessories, servicing, or performing maintenance.
- Only use the tool after replacing or repairing the damaged parts or accessories.
- Use only recommended and properly rated replacement parts and accessories. Failure to comply will lead to serious injury or loss of life.
- Repairs must be performed by a qualified service technician.

Maintenance required	Description	Tools or materials	Maximum service interval		
			Each use or every 2 hrs	Monthly	As needed
General inspection-free movement	Trigger, spring, safety Mechanism	None	■		
In-depth inspection	Worn or broken parts			■	■
Replace worn or broken parts					■
Lubrication	See below	Pneumatic tool oil	■		

- Lubrication: If the Air-powered impact wrench and the compressor are not equipped with an in – line lubrication system, place up to 6 drops of pneumatic tool oil into the air inlet before each work day or after every 2 hours of continuous use, depending on the characteristics of work piece.
- Air-operated tools must be inspected periodically, and worn or broken parts must be replaced in order to keep tools operating safely and efficiently.
- Inspect and replace worn or damaged O-rings, seals, etc. Tighten all screws and caps frequently in order to help prevent personal injury.
- Loss of power or erratic action may be due to the following
  - Excessive drain in the air line.
  - Moisture or restriction in the air pipe.
  - Incorrect size or type of hose connector. Check the air supply and follow instructions.
  - Grit or gum deposits in the tool may also reduce performance.
- Inspect the trigger, the spring, and the safety mechanism for free movement on a regular basis in order to ensure that the safety system is fully functional.
- Verify that no part is loose or missing and that no part is stuck or jammed.
- Disconnect the tool from the air supply, clean, and store it in a safe, dry, and childproof location, when tool is not in use.
- When temperatures are below freezing, keep tools as warm as possible using any safe, convenient method.
- Check the air supply for correct size and type of hose connectors. To avoid loss of power or erratic action, ensure that there is no additional drain on the air line and no moisture or restriction in the air pipe.



### Storage:

- Apply an ample amount of lubrication before storing the tool.
- Run the tool for approximately 30 seconds after lubricating, in order to ensure that the lubrication is uniformly distributed throughout the tool.
- Store the tool in a clean and dry environment.

## TROUBLESHOOTING

The following chart lists common issues and solutions. Please read it carefully and follow all instructions closely.

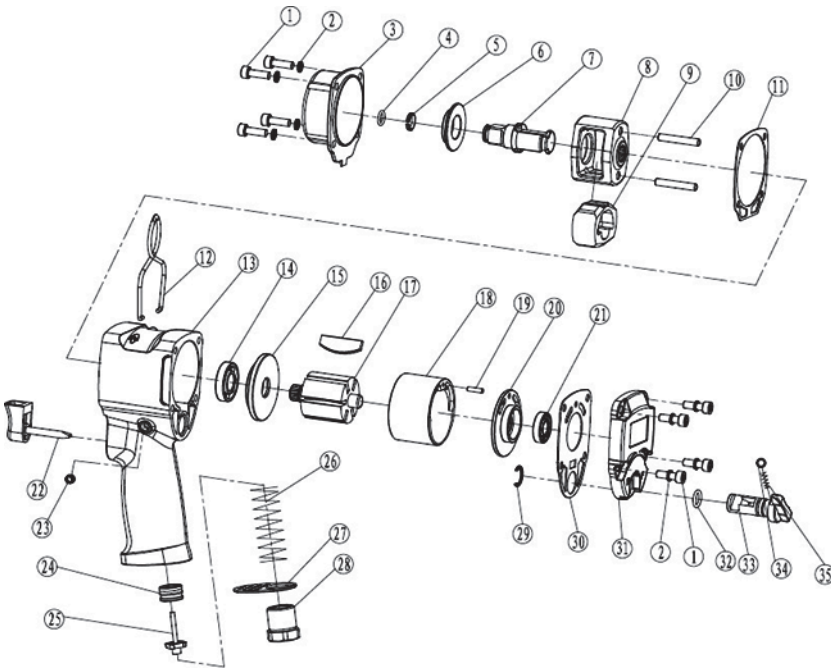
### WARNING!

Potential hazard that will result in serious injury or loss of life.

- If any of the following symptoms appear while the tool is in use, turn it off and disconnect it from the air supply immediately. Failure to heed this warning will result in serious personal injury.
- Disconnect the tool from the air supply before making any adjustments.
- Repairs must be performed by a qualified service technician only.

PROBLEMS	POSSIBLE CAUSES	REMEDIES
Tool runs at normal speed but loses under load	<ul style="list-style-type: none"> <li>■ Motor parts worn.</li> <li>■ Cam clutch worn or sticking due to lack of lubricant.</li> </ul>	<ul style="list-style-type: none"> <li>■ Lubricating clutch housing.</li> <li>■ Check for excess clutch oil. Clutch cases need only be half full. Overfilling can cause drag on high speed clutch parts, ie. a typical oiled/lubricated wrench requires 1/2 ounce of oil.</li> </ul> <p><b>GREASE LUBRICATED:NOTE:</b> Heat usually indicates insufficient grease in chamber. Severe operating conditions may require more frequent lubrication.</p>
Tool runs slowly. Air flows slightly from exhaust	<ul style="list-style-type: none"> <li>■ Motor parts jammed with dirt particles</li> <li>■ Power regulator in closed position</li> <li>■ Air flow blocked by dirt.</li> </ul>	<ul style="list-style-type: none"> <li>■ Check air inlet filter for blockage.</li> <li>■ Pour air tool lubricating oil into air inlet as per instructions.</li> <li>■ Operate tool in short bursts quickly reversing rotation back and forth where applicable.</li> <li>■ Repeat above as needed.</li> </ul>
Tools will not run. Air flows freely from exhaust	<ul style="list-style-type: none"> <li>■ One or more motor vanes stuck due to material build up.</li> </ul>	<ul style="list-style-type: none"> <li>■ Pour air tool lubricating tool into air inlet.</li> <li>■ Operate tool in short bursts of forward and/or reverse rotation where applicable.</li> <li>■ Tap motor housing gently with plastic mallet.</li> <li>■ Disconnect supply. Free motor by rotating drive shank manually where applicable</li> </ul>
Tool will not shut off	<ul style="list-style-type: none"> <li>■ O' rings throttle valve dislodged from seat inlet valve.</li> </ul>	<ul style="list-style-type: none"> <li>■ Replace O-rings or return to service center.</li> </ul>
Note: Repairs should be carried out by a qualified person.		

## Impact Wrench Exploding View and Parts list HT4R621



No.	Description	Qty.	No.	Description	Qty.	No.	Description	Qty.
1	Bolts	8	13	Gun body	1	25	Valve pin	1
2	Spring washer	8	14	BushingR8	1	26	Valve spring	1
3	Body cover	1	15	Cylinder head	1	27	Exhaust cap	1
4	O-ring7.5x1.8	1	16	Rotor blade	6	28	Inlet connector	1
5	Roll	1	17	Rotor	1	29	Retainer ring	1
6	Anvil Collar	1	18	Cylinder	1	30	Seal	1
7	Anvil	1	19	Pin 3x10	1	31	Rear cover	1
8	Hammer Cage	1	20	Cylinder rear cover	1	32	Switch	1
9	Hammer Dog	1	21	Bushing	1	33	O-ring 9x2	1
10	Hammer Pin	2	22	Trigger	1	34	Steel ball	1
11	Seal	1	23	Bolt	1	35	Spring	1
12	Hook	1	24	Plug	1			

RU

## РУКОВОДСТВО ПОЛЬЗОВАТЕЛЯ

### ПНЕВМАТИЧЕСКИЙ ГАЙКОВЕРТ УДАРНОГО ДЕЙСТВИЯ HT4R621



#### ВАЖНО:

При получении изделия прочитайте и соблюдайте все правила безопасности, инструкции по эксплуатации перед первым использованием. Сохраните это руководство для дальнейшего

использования.

#### СОДЕРЖАНИЕ:

- ТЕХНИЧЕСКИЕ ХАРАКТЕРИСТИКИ
- УКАЗАНИЯ ПО ТЕХНИКЕ БЕЗОПАСНОСТИ
- ДИАГРАММА ОСНОВНЫХ ДЕТАЛЕЙ
- ВАЖНАЯ ИНФОРМАЦИЯ
- ИНСТРУКЦИЯ ПО ЭКСПЛУАТАЦИИ
- ТЕХНИЧЕСКОЕ ОБСЛУЖИВАНИЕ
- ПОИСК И УСТРАНЕНИЕ НЕИСПРАВНОСТЕЙ
- ИЗОБРАЖЕНИЕ В РАЗОБРАННОМ ВИДЕ
- КОМПЛЕКТОВочная ВЕДОМОСТЬ
- ТЕХНИЧЕСКИЕ ХАРАКТЕРИСТИКИ:



Головка с квадратным шлицом:	1/2" (13 мм)	Размер несущего болта:	5/8" (16 мм)	СКОРОСТЬ (БЕЗ ЗАГРУЗКИ):	8500 ОБ/МИН ± 10%
Требуемый воздушный шланг:	3/8"	Воздухозаборник:	1/4" (6,35 мм)	Рабочий крутящий момент:	610 Нм
Рабочее давление:	90 фунтов/кв. дюйм (6,3 бар)	Требование по СКФМ (станд. куб. футы в минуту):	≤5,0: 142л/минуту	Вес:	1,45 кг
Взвешенный уровень звукового давления:	106,6 дБ (A)	Уровень звуковой мощности:	94,6 дБ (A)	Вибрация в рукоятке:	1,10 м/с <sup>2</sup>

СКФМ: Стандартные кубические футы в минуту (объемная скорость потока, скорректированная с учетом стандартных условий температуры и давления).

НТР: Национальная трубная резьба

#### Экологическая ответственность

Просим утилизировать ненужные материалы, а не выбрасывать их как отходы. Все инструменты, шланги и упаковка должны быть отсортированы, доставлены в местный центр переработки и утилизированы экологически безопасным способом.

#### УКАЗАНИЯ ПО ТЕХНИКЕ БЕЗОПАСНОСТИ:



#### ОПАСНО!

Потенциальная опасность, которая приводит к серьезным травмам или гибели людей.



#### ВНИМАНИЕ!

Потенциальная опасность, которая может привести к серьезным травмам или гибели людей.

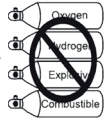







#### ОСТОРОЖНО!

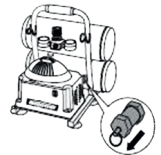
Потенциальная опасность, которая может привести к травме средней тяжести или повреждению оборудования.

**ПРИМЕЧАНИЕ:** Слово «Примечание» используется для сообщения читателю о том, что ему нужно знать об инструменте.  
**ЛИЧНАЯ БЕЗОПАСНОСТЬ**  
 Эти меры предосторожности предназначены для личной безопасности пользователя и других лиц, работающих с ним. Пожалуйста, найдите время, чтобы прочитать и понять их.

-  **ОПАСНО!** Потенциальная опасность, которая приводит к серьезным травмам или гибели людей.
- **Держите детей подальше** от рабочей зоны. Не позволяйте детям обращаться с электроинструментом.
- **Не используйте инструмент с утечкой воздуха**, отсутствующими или поврежденными деталями, или требующий ремонта. Убедитесь, что все винты надежно затянуты.
- **Ни в коем случае не пытайтесь игнорировать функции безопасности инструмента.**
- **Не позволяйте неквалифицированным или неподготовленным лицам использовать** пневматический гайковерт ударного действия или любые другие пневматические инструменты.
- **Не используйте кислород или другие горючие или баллонные газы** для подачи на пневматические инструменты. Несоблюдение этого предупреждения может привести к взрыву и серьезным травмам или смерти. Для работы пневматических инструментов используйте только сжатый воздух. Используйте шланг длиной не менее 25 футов (7,6 м) для подсоединения инструмента к компрессору. Несоблюдение приведет к серьезным травмам или гибели людей.



-  **Риск поражения электрическим током:** Не подвергайте компрессор воздействию дождя. Храните его в помещении. Компрессор должен быть заземлен. Не используйте заземляющие адаптеры.
- **Риск травмы:** Не направляйте сжатый воздух из воздушного шланга в сторону пользователя или другого работника.
-  **Риск вдыхания:** Никогда не вдыхайте воздух непосредственно из компрессора.
-  **Риск взрыва:** Никогда не регулируйте реле давления или предохранительный клапан. На заводе-изготовителе они были настроены на максимальное давление этого компрессора. Вмешательство в работу реле давления или предохранительного клапана может привести к травме или повреждению имущества.
-  **Риск ожога:** Насос и коллектор создают высокие температуры. Во избежание ожогов или других травм не прикасайтесь к насосу, коллектору или транспортной трубке во время работы компрессора. Дайте деталям остыть перед использованием или обслуживанием. Держите детей подальше от компрессора в любое время.
-  **Риск взрыва:** Убедитесь, что регулятор настроен так, что давление на выходе компрессора установлено ниже максимального рабочего давления инструмента. Перед запуском компрессора потяните кольцо на предохранительном клапане, чтобы убедиться, что клапан перемещается свободно. Сливайте воду из бака после каждого использования. Не приваривайте и не ремонтируйте бак. Спустите давление в шланге перед снятием или установкой принадлежностей.



-  **ВНИМАНИЕ!** Потенциальная опасность, которая приводит к серьезным травмам или гибели людей.
- **Всегда проверяйте, что заготовка надежно закреплена, что позволяет** оставить обе руки свободными для управления инструментом.
- **Всегда храните свой пневматический инструмент в чистоте и смазанном виде.** Необходима ежедневная смазка, чтобы избежать внутренней коррозии и возможного выхода из строя.
- **Не перегружайте инструмент.** Дайте инструменту работать с оптимальной скоростью для максимальной эффективности. Чрезмерная перегрузка может привести к трещинам в корпусе инструмента, а также к чрезмерному износу движущихся деталей и возможному выходу из строя.
- **Используйте только легкие катушечные шланги** для соединения инструмента с муфтой компрессора. Не устанавливайте быстросменные муфты на инструмент, так как вибрация может привести к повреждению или поломке муфты.
- **Всегда проверяйте, остановлен ли инструмент, прежде чем подключать его к подаче воздуха.**
- **Убедитесь, что шлифовальные принадлежности, используемые вместе с этим инструментом, имеют номинальную скорость вращения инструмента** (4600 об/мин) или более высокую. Неправильно подобранные принадлежности к инструменту могут привести к серьезным травмам.
- **Всегда проверяйте, чтобы принадлежности были рассчитаны / разработаны для использования с инструментом.**
- **Убедитесь, что принадлежности правильно и надежно закреплены, прежде чем подключать инструмент к подаче воздуха.**
- **Разместите компрессор в хорошо проветриваемом помещении** для охлаждения на расстоянии не менее 12 дюймов (31 см) от ближайшей стены.
- **Защищайте воздушный шланг и шнур питания от повреждений и проколов.** Проверяйте их на наличие ослабленных

или изношенных участков каждую неделю и при необходимости заменяйте их.

- **Всегда используйте средства защиты органов слуха** при использовании воздушного компрессора. Невыполнение этого требования может привести к потере слуха.
- **Не переносите компрессор во время его работы.**
- **Не включайте компрессор, если он не находится в устойчивом положении.**
- **Не работайте с компрессором на крыше или в поднятом положении**, что может привести к падению или опрокидыванию устройства.
- **Всегда заменяйте поврежденный манометр**, прежде чем снова работать с устройством.



#### ОСТОРОЖНО!

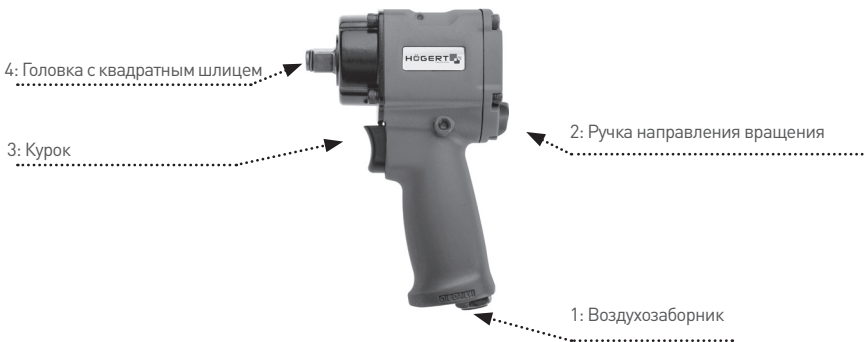
- **Потенциальная опасность, которая может привести к травме средней тяжести или повреждению оборудования.**
- **Всегда сохраняйте надлежащую опору, чтобы обеспечить правильный баланс.**
- **Не носите часы, кольца, браслеты или свободную одежду при использовании любого пневматического инструмента.**
- **Для обеспечения оптимальной безопасности и производительности инструмента проверяйте инструмент ежедневно**, чтобы убедиться в свободном движении курка, предохранительных механизмов и пружин.
- **Сохраняйте рабочую зону в чистоте.** Загроможденный или грязный верстак может привести к несчастному случаю. Полы следует сохранять в чистоте.
- **Этот инструмент – не игрушка. Используйте его осторожно.**
- **Используйте инструмент в хорошо проветриваемом помещении.**
- **Перед тем, как сложить инструмент после использования, убедитесь, что он остановился.**
- **Обработка и хранение масла:** Используйте с достаточной вентиляцией. Избегайте попадания масла в глаза, на кожу и одежду. Избегайте вдыхания брызг или тумана. Хранить в плотно закрытой таре в прохладном, сухом, хорошо проветриваемом помещении без несовместимых веществ.
- **Не используйте инструмент вблизи или ниже температуры замерзания**, так как это может привести к выходу инструмента из строя.
- **Не храните инструмент в среде, способствующей замерзанию**, чтобы предотвратить образование льда на рабочих клапанах инструмента, так как это может привести к выходу инструмента из строя.
- **Отсоедините инструмент от подачи воздуха и выключите компрессор**, прежде чем менять какие-либо принадлежности, выполнять любое техническое обслуживание, сервисное обслуживание, когда инструмент не используется, когда он передается другому лицу и когда он оставлен без присмотра. Несоблюдение может привести к травме средней тяжести или повреждению оборудования.
- Используйте защитные очки и защитные наушники: при работе с инструментом/компрессором наденьте защитные очки с боковыми щитками и убедитесь, что другие лица в рабочей зоне также носят защитные очки, которые соответствуют требованиям и должны обеспечивать защиту от летящих частиц спереди и сбоку. Пневматические инструменты громкие, и их звук может привести к повреждению слуха. Всегда надевайте защитные наушники, чтобы предотвратить повреждение и потерю слуха. Несоблюдение этого требования может привести к травме средней тяжести.



Примечание: Утилизируйте ненужные материалы, а не выбрасывайте их как отходы. Отсортируйте все инструменты, шланги и упаковку по осем категориям, доставьте их в местный центр переработки или утилизируйте экологически безопасным способом.



#### СХЕМА ОСНОВНЫХ ДЕТАЛЕЙ





## ВАЖНАЯ ИНФОРМАЦИЯ

### Общее описание использования

Пневматический гайковерт ударного действия HÖGERT обеспечивает безопасность во время работы, не подвержен вибрации, нагреву, электромагнитным воздействиям и др., сегментирован для конструкции структуры, обеспечивая более точную передачу. Инструмент имеет новый вид, с большим крутящим моментом, и характеризуется низким уровнем шума. Имеется ручка для изменения структуры, плюсы и минусы легко манипулировать, изготовлен из высоколегированной стали, обеспечивающей более долговечный износ, что значительно продлевает срок службы. Лучше всего использовать для вращения шин, ремонта тормозов, ремонта выхлопной системы, болтов механического оборудования и др.

Совместимый компрессор и пневматический инструмент:

### РУКОВОДСТВО ПО НАДЛЕЖАЩЕМУ ИСПОЛЬЗОВАНИЮ И ЭКСПЛУАТАЦИИ

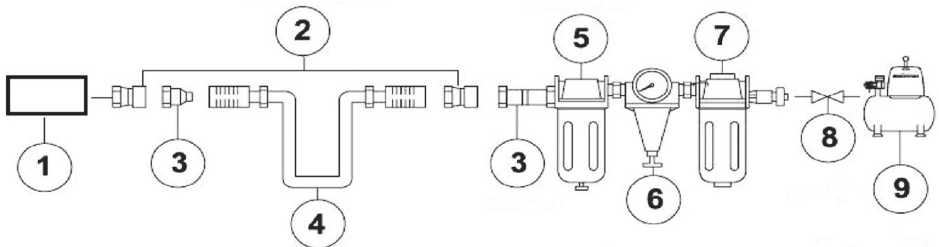
Всегда следите за использованием совместимых пневматических инструментов и компрессоров. Компрессор должен обеспечивать минимальную подачу воздуха 3 СКФМ при 90 фунтов/кв. дюйм, чтобы обеспечить непрерывную работу компрессора с пневматическим гайковертом ударного действия DOT00L. Использование инструментов или комбинации инструментов, для которых вместе или по отдельности требуется давление воздуха, превышающее давление воздуха, которое может обеспечить воздушный компрессор, может привести к снижению производительности и к аннулированию гарантии на компрессор или инструмент.

компрессора с пневматическим гайковертом ударного действия DOT00L. Использование инструментов или комбинации инструментов, для которых вместе или по отдельности требуется давление воздуха, превышающее давление воздуха, которое может обеспечить воздушный компрессор, может привести к снижению производительности и к аннулированию гарантии на компрессор или инструмент.

Размер и мощность воздушного компрессора	2HP	2-1/2 HP	3+ HP
5-6 галлонов	Облегченный режим и нерегулярная эксплуатация	Облегченный режим и нерегулярная эксплуатация	Нормальный режим работы и нерегулярная эксплуатация
8-11 галлонов	Облегченный режим и нерегулярная эксплуатация	Нормальный режим работы и нерегулярная эксплуатация	Тяжелый режим работы и непрерывная эксплуатация
Больше 15 галлонов	Нормальный режим работы и нерегулярная эксплуатация	Тяжелый режим работы и непрерывная эксплуатация	Тяжелый режим работы и непрерывная эксплуатация

## ВОЗДУШНАЯ СИСТЕМА

- Всегда используйте чистый, сухой, регулируемый сжатый воздух при давлении от 4 до 7 бар (от 60 до 100 фунтов/кв. дюйм).
- Не работайте за пределами максимального и минимального давления. Эксплуатация инструмента при неправильном давлении (слишком низком или слишком высоком) вызовет чрезмерный шум или быстрый износ.
- Рекомендуется использовать фильтр-регулятор-смазчик и располагать его как можно ближе к инструменту.
- Если фильтр-регулятор-смазчик не установлен, перед каждым использованием заливайте до 6 капель масла для пневматического инструмента в заглушку воздухозаборника.
- Если фильтр-регулятор-смазчик установлен, сохраняйте воздушный фильтр в чистоте. Загрязненный фильтр снизит давление воздуха в инструменте, что приведет к снижению мощности, эффективности и общей производительности.



### ОСТОРОЖНО!

- Потенциальная опасность, которая может привести к травме средней тяжести или повреждению оборудования. Убедитесь, что все соединения в системе подачи воздуха герметичны, чтобы предотвратить утечку воздуха. Необлюдение приведет к травме средней тяжести или повреждению оборудования.

Внимательно прочитайте данное руководство пользователя или попросите операторов инструмента внимательно прочитать его перед использованием инструмента.

- Прочитайте все указания по технике безопасности (см. раздел «Указания по технике безопасности») в начале данного руководства.
- Всегда осматривайте пневматический инструмент перед каждым использованием, чтобы

- обеспечить правильное использование источника питания.
- определить, находится ли инструмент в надлежащем рабочем состоянии.

- Используйте только принадлежности, специально предназначенные для использования с этим инструментом (см. раздел «Технические характеристики»).
- Сливайте бак компрессора ежедневно. Попадание воды в линию подачи воздуха повредит инструмент.
- Чистите воздухозаборник и фильтр еженедельно.
- Для компенсации необычно длинных воздушных шлангов давление в трубке должно быть увеличено. Внутренний диаметр шланга должен составлять 1/2 дюйма.

### ВНИМАНИЕ!

- Потенциальная опасность, которая приводит к серьезным травмам или гибели людей.
- Не используйте инструмент, если он находится в ненадлежащем рабочем состоянии.
- Не используйте кислород или другие горючие или баллонные газы для подачи на этот инструмент.
- Не используйте этот инструмент в присутствии легковоспламеняющихся жидкостей или газов.
- Держите шланг подальше от источников тепла, масла и острых краев. Проверьте шланг на износ и убедитесь, что все соединения надежны. Несоблюдение может привести к серьезным травмам или гибели людей.
- При подключении подачи воздуха держите руки и другие части тела подальше от рабочих зон. Несоблюдение может привести к серьезным травмам или гибели людей.

## ИНСТРУКЦИЯ ПО ЭКСПЛУАТАЦИИ

### Загрузка и эксплуатация ОПАСНО!

- Потенциальная опасность, которая приводит к серьезным травмам или гибели людей.
- Внимательно прочитайте все инструкции, приведенные в данном руководстве, и тщательно их изучите перед использованием инструмента.
- Не используйте принадлежности для ударных гайковертов, кроме тех, которые специально предназначены для использования с пневматическим гайковертом ударного действия. Несоблюдение приведет к серьезным травмам или гибели людей.
- Убедитесь, что подача воздуха чистая, прежде чем использовать пневматический гайковерт ударного действия.
- Подсоедините компрессор, включите его, установите регулятор давления на 90 фунтов/кв. дюйм, присоедините один конец воздушного шланга к компрессору, а другой конец воздушного шланга к инструменту. Используйте герметизирующую ленту, чтобы избежать утечки воздуха (см. раздел «Технические характеристики»)
- 2. Установите и зафиксируйте гнездо над квадратным шлицем пневматического гайковерта ударного действия
- 3. Поместите гнездо над гайкой, которую нужно снять или установить, и нажмите курок в верхней части рукоятки, чтобы включить инструмент.
- 4. Для вращения в обратном направлении (R) нажмите ручку оборотов на левой стороне инструмента; для вращения вперед (F) нажмите ручку оборотов на правой стороне инструмента; поверните ручку оборотов на левой стороне инструмента во время обратного вращения, чтобы контролировать требуемую скорость воздушного потока. Поверните ручку оборотов на правой стороне инструмента во время вращения вперед, чтобы контролировать требуемую скорость воздушного потока.
- 5. После использования инструмента отсоедините воздушный шланг от инструмента.



### ВНИМАНИЕ!

- Потенциальная опасность, которая приводит к серьезным травмам или гибели людей.
- Держите инструмент крепко обеими руками.
- Не прилагайте дополнительное или чрезмерное усилие к инструменту во время работы.
- Не позволяйте инструменту работать на холостом ходу в течение длительного периода времени. Это сократит срок службы инструмента.
- При работе с инструментом убедитесь, что подача воздуха чистая и давление воздуха не превышает 90 фунтов/кв. дюйм (6,3 бар). Если давление воздуха слишком высокое или подача не чистая, это сократит срок службы инструмента. Несоблюдение может привести к серьезным травмам или гибели людей.

## ТЕХНИЧЕСКОЕ ОБСЛУЖИВАНИЕ



### ВНИМАНИЕ!

- Потенциальная опасность, которая приводит к серьезным травмам или гибели людей.
- Отсоедините инструмент от подачи воздуха перед сменой принадлежностей, обслуживанием или техническим обслуживанием.
- Используйте инструмент только после замены или ремонта поврежденных деталей или принадлежностей.
- Используйте только рекомендованные запасные части и принадлежности с правильными характеристиками. Несоблюдение приведет к серьезным травмам или гибели людей.
- Ремонт должен выполняться квалифицированным специалистом по техническому обслуживанию.

Требуемое техническое обслуживание	Описание	Требуемые инструменты или материалы	Максимальный межсервисный интервал		
			При каждом использовании или каждые 2 часа	Ежемесячно	По мере необходимости
Общее движение без осмотра	Курок, пружина, предохранительный механизм	Нет	■		
Глубокая проверка	Изнюшенные или сломанные детали			■	■
Заменить изношенные или сломанные детали					■
Смазка	См. ниже	Масло для пневматического инструмента	■		

- Смазка: Если пневматический гайковерт ударного действия и компрессор не оснащены встроенной системой смазки, добавляйте до 6 капель масла для пневматического инструмента в воздухозаборник перед началом каждого рабочего дня или через каждые 2 часа непрерывного использования, в зависимости от характеристик заготовки.
- Пневматические инструменты следует периодически проверять, а изношенные или сломанные детали должны заменяться, чтобы обеспечить безопасность и эффективность работы инструментов.
- Осмотрите и замените изношенные или поврежденные уплотнительные кольца, сальники и др. Регулярно затягивайте все винты и колпаки, чтобы избежать травм.
- Потеря питания или ошибочные действия могут быть вызваны следующим
  - Чрезмерный сток в воздуховоде.
  - Влага или препятствие в воздушной трубе.
  - Неправильный размер или тип соединителя шланга. Проверьте подачу воздуха и следуйте инструкциям.
  - Песчинки или отложения резины в инструменте также могут снизить производительность.
- Регулярно проверяйте свободное движение курка, пружины и предохранительного механизма, чтобы убедиться, что система безопасности полностью функционирует.
- Убедитесь, что все детали находятся на месте о надежно закреплены, и что никакая деталь не застряла или не зажата.
- Когда инструмент не используется, отсоедините инструмент от подачи воздуха, очистите и храните его в безопасном, сухом и недоступном для детей месте.
- Когда температура ниже температуры замерзания, сохраняйте инструменты как можно более теплыми, используя любую безопасный и удобный способ.
- Проверьте подачу воздуха на предмет правильного размера и типа соединительного шланга. Чтобы избежать потери мощности или ошибочных действий, убедитесь, что на воздушной линии нет дополнительного слива, а также нет влаги или препятствий в воздушной трубке.



#### Хранение:

- Перед передачей инструмента на хранение нанесите достаточное количество смазки.
- Запустите инструмент примерно на 30 секунд после смазки, чтобы обеспечить равномерное распределение смазки по всему инструменту.
- Храните инструмент в чистом и сухом месте.

#### ПОИСК И УСТРАНЕНИЕ НЕИСПРАВНОСТЕЙ

В следующей таблице перечислены общие проблемы и решения. Пожалуйста, внимательно прочитайте ее и как можно более точно следуйте всем инструкциям.



#### ВНИМАНИЕ!

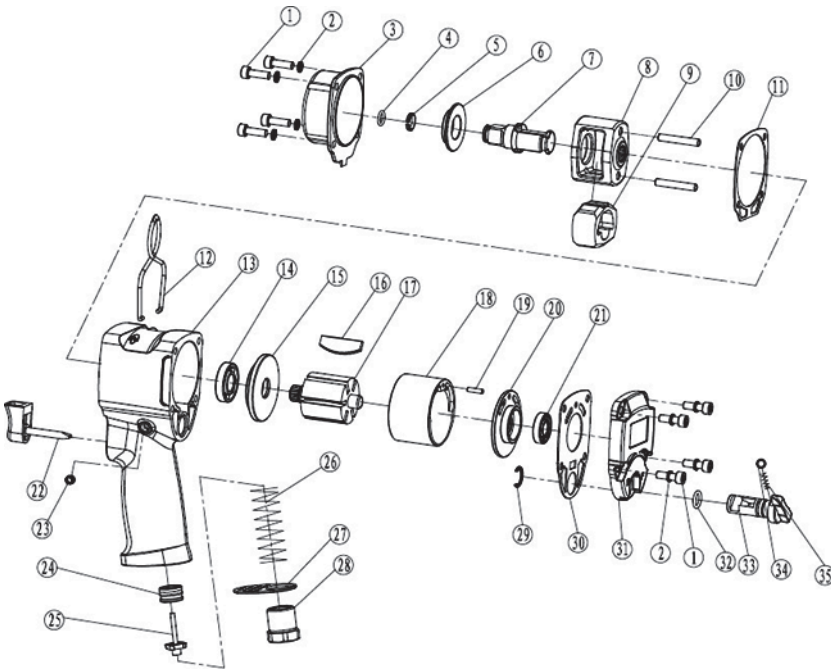
Потенциальная опасность, которая приводит к серьезным травмам или гибели людей.

- Если во время использования инструмента появляются какие-либо из следующих признаков, выключите его и немедленно отсоедините от подачи воздуха. Несоблюдение этого предупреждения приведет к серьезным травмам.
- Отсоедините инструмент от подачи воздуха перед выполнением каких-либо настроек.

- Ремонт должен выполняться только квалифицированным специалистом по техническому обслуживанию.

ПРОБЛЕМЫ	ВОЗМОЖНЫЕ ПРИЧИНЫ	СПОСОБЫ УСТРАНЕНИЯ
Инструмент работает с нормальной скоростью, но теряет производительность под нагрузкой	<ul style="list-style-type: none"> <li>■ Детали мотора изношены.</li> <li>■ Кулачковая муфта изношена или залипает из-за отсутствия смазки.</li> </ul>	<ul style="list-style-type: none"> <li>■ Смазка корпуса муфты.</li> <li>■ Проверьте наличие избыточного масла в муфте. Корпус муфты должен быть заполнен только наполовину. Переполнение может вызвать перетаскивание высокоскоростных деталей муфты, т.е. обычный смазанный маслом гайковерт требует 1/2 унции масла.</li> </ul> <p><b>КОНСИСТЕННАЯ СМАЗКА: ПРИМЕЧАНИЕ:</b> Тепло обычно указывает на недостаток смазки в камере. В тяжелых условиях эксплуатации может потребоваться более частая смазка.</p>
Инструмент работает с нормальной скоростью, но теряет производительность под нагрузкой	<ul style="list-style-type: none"> <li>■ Детали двигателя забиты грязными частицами</li> <li>■ Регулятор мощности в закрытом положении</li> <li>■ Воздушный поток заблокирован грязью.</li> </ul>	<ul style="list-style-type: none"> <li>■ Проверьте входной воздушный фильтр на засорение.</li> <li>■ Проверьте входной воздушный фильтр на засорение.</li> <li>■ Залейте смазочное масло для пневматического инструмента в воздухозаборник в соответствии с инструкциями.</li> <li>■ Приводите инструмент в действие короткими очередями, быстро меняя направление вращения назад и вперед, где это применимо.</li> <li>■ Повторите указанные выше шаги при необходимости Залейте смазочное масло для пневматического инструмента в воздухозаборник в соответствии с инструкциями.</li> <li>■ Приводите инструмент в действие короткими очередями, быстро меняя направление вращения назад и вперед, где это применимо.</li> <li>■ Повторите указанные выше шаги при необходимости.</li> </ul>
Инструменты не будут работать. Воздух свободно выходит из выхлопной трубы	<ul style="list-style-type: none"> <li>■ Одна или несколько лопастей двигателя застряли из-за накопления материала.</li> </ul>	<ul style="list-style-type: none"> <li>■ Залейте смазку для пневматического инструмента в воздухозаборник.</li> <li>■ Приводите инструмент в действие короткими очередями с прямым и обратным вращением, где это применимо.</li> <li>■ Аккуратно постучите по корпусу двигателя пластиковым молоточком.</li> <li>■ Отключите питание. Освободите двигатель, повернув хвостовик вручную, где это применимо</li> </ul>
Инструмент не отключится	<ul style="list-style-type: none"> <li>■ Уплотнительные кольца дроссельной заслонки смещены от седла впускного клапана.</li> </ul>	<ul style="list-style-type: none"> <li>■ Замените уплотнительные кольца или верните в сервисный центр.</li> </ul>
Примечание: Ремонт должен выполнять квалифицированный специалист.		

Гайковерт ударного действия HT4R621  
 Вид с разнесенными частями и список деталей



No.	Описание	К-во	No.	Описание	К-во	No.	Описание	К-во
1	Винты	8	13	Корпус пистолета	1	25	Стержень клапана	1
2	Упругая шайба	8	14	Втулка R8	1	26	Пружина клапана	1
3	Крышка корпуса	1	15	Головка цилиндра	1	27	Заглушка выхода	1
4	O-ринг 7.5x1.8	1	16	Лопасты ротора	6	28	Входной патрубок	1
5	Валик	1	17	Ротор	1	29	Кольцо установочное	1
6	Защитное кольцо	1	18	Цилиндр	1	30	Уплотнитель	1
7	Наковальня	1	19	Штифт	1	31	Задняя крышка	1
8	Корпус ключа	1	20	Задняя крышка цилиндра	1	32	Переключатель	1
9	Ударный элемент	1	21	Втулка	1	33	O-ринг 9x2	1
10	Штифт	2	22	Курок	1	34	Стальной шарик	1
11	Уплотнитель	1	23	Винт	1	35	Пружина	1
12	Крюк	1	24	Заглушка	1			





