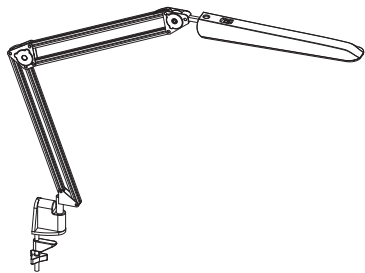


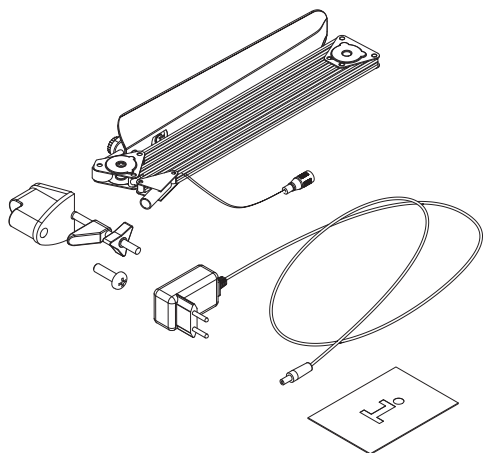
PL Oprawa LED / EN LED fitting / DE LED-Leuchte / RU Светодиодный светильник / CS LED svítidlo / SK LED svetidlo / HU LED lámpatest / HR LED rasvjetno tijelo / FR Luminaire LED / ES Luminaria LED / IT Portalampada a LED / RO Corp de iluminat LED / LT LED šviestuvai / LV LED gaismeklis / ET LED valgusti / PT Luminária LED / BE Сявлядыёды сявцяльнiк / UK Світлодiодний свiтильник / BG LED осветително тяло / SL LED-svetilka / BS LED rasvjetno tijelo / SRP LED rasvjetno tijelo / SR LED rasvjetno tijelo / MK LED svjetilka / MO Corp de iluminat LED:



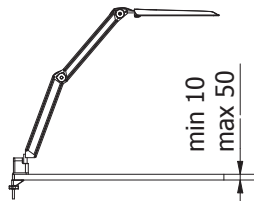
LB-ARCH8W-00	8 W	600 lm	650 g
LB-ARCH8W-10			



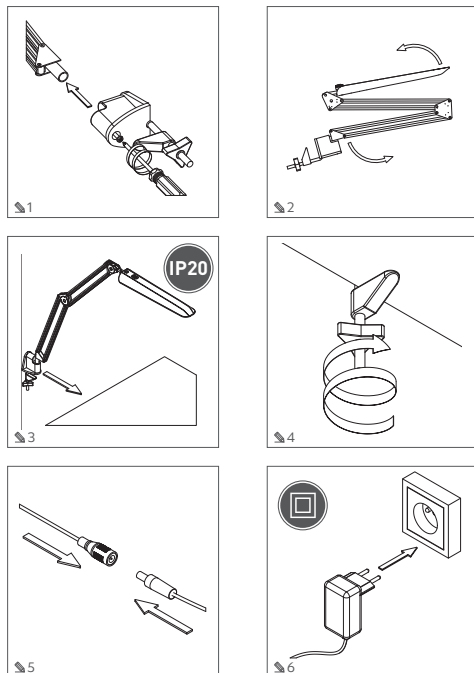
PL Skład zestawu / EN This set consists of / DE Bestandteile des Sets / RU Состав набора / CS Složení soupravy / SK Zloženie súpravy / HU A készlet tartalma / HR Sastav kompleta / FR Composition du kit / ES Composición del kit / IT Contenuto del kit / RO Setul include / LT Rinkinio turinys / LV Komplekta sastāvs / ET Komplekti komponendid / PT O conjunto inclui / BE Sклад камплекта / UK Склад набору / BG Състав на комплекта / SL Sestava kompleta / BS Sastav kompleta / SRP Sastav kompleta / SR Sastav kompleta / MK Sostavot na setot / MO Setul include:

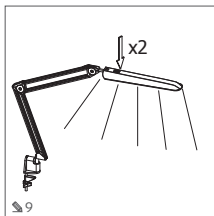
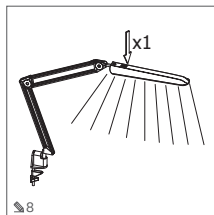
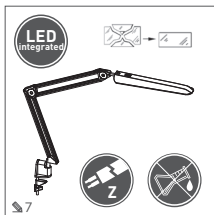


PL Ograniczenia montażowe / EN Notes for installation / DE Einschränkungen bei der Montage / RU Монтажные ограничения / CS Montážní omezení / SK Montážne obmedzenia / HU Beszereléssel kapcsolatos korlátozások / HR Ograničenja montaže / FR Contraintes de montage / ES Restricciones del montaje / IT Limitazioni di montaggio / RO Restricii de montaj / LT Surinkimo apribojimai / LV Uzstādīšanas ierobežojumi / ET Paigalduspiirangud / PT Restrições de montagem / BE Обмежувани на зборци / UK Обмеження під час монтажу / BG Инсталационни ограничения / SL Montažne omejitve / BS Ograničenja montaže / SRP Ograničenja montaže / SR Ograničenja montaže / MK Ograničuvanja za montaža / MO Restricii de montaj



PL Instrukcja montażu / EN Assembly instruction / DE Montageanleitung / RU Инструкция по установке / CS Montážní návod / SK Montážna príručka / HU Rögzésési útmutató / HR Upute za montažu / FR Instruction de montage / ES Manual de montaje / IT Istruzioni di montaggio / RO Instrucțiuni de montaj / LT Montavimo instrukcija / LV Montažas instrukcija / ET Paigaldamise juhend / PT Instruções de montagem / BE Инструкция зборки / UK Інструкція з установки / BG Инструкция за монтаж / SL Navodila za montažo / BS Upute za montažu / SRP Uputstva za montažu / SR Uputstva za montažu / MK Upatstva za sobiranje / MO Instrucțiuni de montaj:





PL Źródło światła tej oprawy oświetleniowej nie jest wymienne; w momencie zużycia źródła światła należy wymienić całą oprawę oświetleniową. / EN The light source of this fixture is not replaceable; when the light source is worn out, the entire fixture must be replaced. / DE Die Lichtquelle dieser Leuchte ist nicht austauschbar; bei Verschleiß der Lichtquelle muss die gesamte Leuchte ausgetauscht werden. / RU Источник света в этом светильнике не подлежит замене; в момент износа источника света необходимо заменить весь светильник. / CS Světelný zdroj tohoto svítidla není výměnitelný; v případě vyčerpání světelného zdroje musí být vyměněno celé svítidlo. / SK Toto svietidlo má integrovaný svetelný zdroj, preto sa zdroj svetla nemá vymeniť; keď sa opotrebuje, musí sa vymeniť celé svietidlo. / HU Ennek a lámpatestnek-külös rugalmas vezetékes és kőtele sérülése esetén nem cserélhető; a fényforrás kiégésekor az egész lámpatestnek ki kell cserélni. / HR Izvor svetlosti osvo rasvetljeno tijela nije zamjenjiv; kad se izvor svetlosti istroši, cijelu rasvetlu treba zamijeniti. / FR La source lumineuse de ce luminaire ne peut pas être remplacée; en cas de détérioration de la source lumineuse, l'ensemble du luminaire doit être remplacé. / ES La fuente de luz de este foco no es sustituible; cuando la fuente de luz está gastada, de be sustituirse el foco completo. / IT La sorgente luminosa di questo apparecchio di illuminazione non è sostituibile. Quando la sorgente luminosa è esaurita, si deve sostituire l'intero apparecchio di illuminazione. / RO Sursa de lumină a acestui corp de iluminat nu poate fi înlocuită; dacă sursa de lumină se va uza, întregul corp de iluminat va trebui înlocuit. / UK Свієтлову джерело світла цієї освітлювальної прилади не можна замінити; в момент використання джерела світла необхідно замінити весь світильник. / BG Източникът на светлина е несменяем; в случай на изхабяване на източника на светлина трябва да се подмени цялото осветително тяло. / SL Svetlobni vir v tem svetilni ni zamjenjiv; ko se svetlobni vir izrabji, je treba zamenjati celotno svetilo. / BS Zamjenjivi izvor rasvjetli na ovaj rasvjetli nije zamjenjiv; u trenutku kada se izvor rasvjetli istroši, treba zamijeniti kompletnu rasvjetlu. / SRP Izvor rasvjetli na ovaj rasvjetli nije zamjenjiv; u trenutku kada se izvor rasvjetli istroši, treba zamijeniti cijelu rasvjetlu. / SR Izvor svetlosti na ovaj rasvetni nije zamjenjiv; u trenutku kada se izvor rasvjetli istroši, treba zamijeniti cijelu rasvjetlu. / MK Izvorot na ova osvetluvačko tijelo ne se menja; vo momentu na korištenje na izvorot na svetlina, treba da se promeni celoto osvetluvačko tijelo. / MO Sursa de lumină a acestui corp de iluminat nu poate fi înlocuită; dacă sursa de lumină se va uza, întregul corp de iluminat va trebui înlocuit.



PL Urządzenie wykonane w drugiej klasie ochronności / EN Protection Class II device / DE Gerät der zweiten Schutzklasse / RU Устройство имеет второй класс защиты / CS Zařízení je provedeno v druhé třídě ochrany / SK Zariadenie vyrobené v 2. triede ochrany pred zásahom el. prúdom / HU A készülék II. érintésvédelmi osztálytal rendelkezik / HR Uredaj je izraden u drugoj klasi zaštite / FR L'appareil appartient à la deuxième classe de protection / ES El dispositivo está hecho en la segunda clase de protección. / IT L'apparecchio è di seconda classe di protezione elettrica. / RO Dispozitivul este fabricat în cea de-a doua clasă de protecție / LT Prietaisais yra II saugos klasės. / LV Ierīce izgatavota otrāajā aizsardzības klasē. / ET Seade on valmistatud teises klassis turvalisuse astmes / PT Dispositivo fabricado na segunda classe de protecção. / BE Прылда выработана ў другім класе аховы ад паражэння электрычным токам / UK Пристрій виконаний у другому класі захисти / BG Устройствово е изработено с втори клас на защита / SL Naprava je izdelana v drugem zaščitnem razredu / BS Uredaj je izraden u drugoj klasi zaštite / SPR Uredaj je izraden u drugoj klasi zaštite / SR Uredaj proizveden u drugom stepenu zaštite. / MK Uredot e sozadeno vo vrotara klasa na zaštita / MO Dispozitivul este fabricat la cea de-a doua clasă de protecție



PL Wyrób nie jest odporny na działanie wody lub innych płynów. Stosować tylko w miejscach suchych. / EN The product is not resistant to water or other liquids. Use only in dry places. / DE Das Produkt ist nicht beständig gegen Wasser oder andere Flüssigkeiten. Nur an trockenen Orten verwenden. / RU Изделие неустойчиво к воздействию воды или других жидкостей. Использовать только в сухих местах. / CS Vyrobnok není odolný vůči působení vody a jiných tekutin. Používejte pouze na suchých místech. / SK Vyrobnok nie je odolný voči působeniu vody a iných kvapalín. Používajte iba na suchých miestach. / HU A termék nem áll ellen víz és egyéb folyadékok hatásának. Kizárólag száraz helyen használja. / HR Proizvod nije otporan na vodu ili druge tečnosti. Koristite samo u suvim mestima. / FR Le produit n'est pas résistant à l'eau ou à d'autres liquides. Utiliser uniquement dans des endroits secs. / ES El producto es no resistente al agua o a otros líquidos. Use solo en lugares secos. / IT Il prodotto non è resistente all'acqua e agli altri liquidi. Utilizzare solo in ambienti asciutti. / RO Produsul nu este rezistent la acțiunea apei sau a altor lichide. Se va utiliza numai în locuri uscate. / LT Produktas nėra atsparus vandeniui ar kitiems skysiams. Naudokite tik sausose vietose. / LV Izstrādājums nav izturīgs pret ūdeni un citiem šķidrumu iedarbību. Lietojiet tikai sausās vietās. / ET Toode ei ole vastupiduv vee või muude vedelike toimete. Kasutada ainult kuivades kohtades. / PT O produto não é resistente à água ou a outros líquidos. Utilizar apenas em áreas secas. / BE Выбяр не ўстойлівы да ўздзеяння вады або іншых вадкасці. Ужываць толькі ў сухих месцах. / UK Продукт не стійкий до впливу води або інших рідин. Використовуйте тільки в сухих місцях. / BG Продуктът не е устойчив на въздействието на вода и други течности. Да се използва само на сухи места. / SL Izdelek ni odporen na vodo in druge tečnosti. Uporabljati samo u suvih prostorih. / BS Proizvod nije otporan na vodu ili druge tečnosti. Koristite samo u suvim mestima. / SPR Proizvod nije otporan na vodu ili druge tečnosti. Koristite samo u suvim mestima. / SR Proizvod nije otporan na delovanje vode ili drugih tečnosti. Sme se koristiti samo u suvim mestima. / MK Proizvodot ne se sprprotivava na voda ili drugi tečnosti. Upotrebuje samo na suvi mestima. / MO Produsul nu este rezistent la acțiunea apei sau a altor lichide. Se va utiliza numai în locuri uscate.



PL Do stosowania tylko wewnętrz pomieszczeniach / EN For indoor use only / DE Nur für den Innenbereich geeignet / RU Для использования только внутри помещений / CS Pro použití pouze uvnitř místnosti / SK Na používanie iba v interiéri / HU Kizárólag beltéri használatra / HR Koristiti samo u zatvorenom prostorima / FR Prévu uniquement pour intérieur / ES Solo para el uso en interiores. / IT Destinato esclusivamente ad uso interno / RO Pentru utilizare doar în interiorul încăperilor / LT Skirta naudoti tik patalpu viduje / LV Tikai izmantošanai iekšelpās. / ET Ainult hooneiseseks kasutamiseks / PT Para uso só em interiores / BE Можна выкарыстоўваць толькі ўнутры памяшканняў / UK Для використання тільки всередині приміщень / BG За използване само на закрито / SL Za uporabo samo znotraj prostorov / BS Za korištenje samo unutar prostorija / SRP Za upotrebu samo unutar prostorija / SR Za upotrebu samo unutar prostorija / MK Za korištenje samo vnatre vo prostorijata / MO Se utilizează doar în interiorul încăperilor



PL Uszkodzony zewnętrzny giętki przewód lub sznur tej oprawy oświetleniowej nie mogą być wymienione; jeżeli sznur jest uszkodzony, oprawę należy zniszczyć. / EN Any damaged external flexible cable or cord of this fixture must not be replaced; if the cord is damaged, the fixture must be destroyed. / DE Das äußere flexible Kabel oder die Leitung dieser Leuchte darf nicht ersetzt werden; bei Beschädigung der Leitung ist die Leuchte zu zerstören. / RU Поврежденный внешний гибкий кабель или шнур питания этого

svetilnikova ne mogu biti zameneženi; ešli šnur povređen, svetilnika sleduet uniožnitko. / **CS** Poškožený vnější ohebný vodič nebo kabel tohoto světla netze vyměnit; pokud je kabel poškozen, svítidlo by mělo být zlikvidováno. / **SK** Poškožený vonkajší flexibilný kábel tohto svetlida sa nedá poškodiť, ak sa poškodi, musieť zlikvidovať ešle svetliedlo. / **HU** A lámpatest a külső rugalmas vezetéké és kábelé sérülést esetén nem cserélhető; ha a kábel sérül, a lámpatestet meg kell semmisíteni. / **HR** Oštećeni vanjski elastični kábel ili uže ovog rasvjetnog tijela ne može se zamijeniti; ako je kábel oštećen, rasvjetno tijelo treba uništiti. / **FR** La partie souple extérieure du câble ou de la cordon abîmée de ce luminaire ne peut pas être remplacée; si le cordon est endommagé, le luminaire doit être détruit. / **ES** El conducto flexible externo o el cable de este foco no son sustituitos; si el cable está dañado, el foco debe someterse a la destrucción. / **IT** Il cavo flessibile esterno o la corda di questo apparecchio di illuminazione danneggiati non possono essere sostituiti. Se la corda è danneggiata, l'apparecchio di illuminazione deve essere distrutto. / **RO** Dacă cablul sau șnurul flexibil extern al acestui corp de iluminat este deteriorat, acesta nu poate fi înlocuit; dacă șnurul este deteriorat, corpul de iluminat trebuie distrus. / **LT** Negalima pakeisti sugadinto šio šviestuvo išorinio lankišio laido ar kabelio; jei laidas sugadintas, šviestuvais turi būti sunaikintas. / **LV** Šī gaisma kūpa gadījumā jābūtātais elastīgais vads vai kabelis nav nomaiņams; bojātais kábelis ir jālikvidē. / **ET** Käesoleva väliselt juhtivast kahjustatud vält, pabanduvad juhet või nõõri ei saa vāija vahetada; kui nõõr on kahjustatud tuleb valgusti hävitada. / **PT** O cabo exterior flexível desta lâmpadária não pode ser substituído; se o cabo for danificado, a lâmpadária deve ser destruída. / **BE** Paschodderen onkwaevy gntuky provadit šnur gžtā svaidēnīka ne zamēnājoties; akšo šnurā paschodžēnī, svaidēnīka šlōd žnīcīt. / **BG** Повреденият външен гъвкав кабел или шнур на това осветително тяло не могат да бъдат подемнени; ако шнурът е повреден, осветителното тяло трябва да бъде унищожено. / **SL** Poškodovanega zunanjega gibkega voda ali vnivce tega svetla ni možno zamenjati; v primeru poškodovanja, je treba celotno svetlo uničiti. / **BS** Oštećeni vanjski fleksibilni vodič ili kábel nije rasvijete se ne mogu zamijeniti; ako je vodič oštećen, rasvijeta se mora uništiti. / **SRP** Oštećen spoljni fleksibilni vodič ili kábel ovje rasvijete se ne mogu zamijeniti, ako je vodič oštećen, rasvijeta se mora uništiti. / **SR** Oštećen spoljni fleksibilni vodič ili kábel ovje rasvijete se ne mogu zamijeniti; ako je vodič oštećen, rasvijeta mora da se uništi. / **MK** Oštećen vanjšeršen izvijkatn kábel imi konec od ova osvetlivačko telo ne može da biđat promēniti; dokluku kábelov e oštećen, telo treba da se uništi. / **MO** Dacă cablul sau șnurul flexibil extern al acestui corp de iluminat este deteriorat, acesta nu poate fi înlocuit; dacă șnurul este deteriorat, corpul de iluminat trebuie distrus.



**PL** Nie stosować w miejscach gdzie są używane środki chemiczne (śól, kwasy, zasady, chlor, amoniak, deterenty, rozpuszczalniki, nawozy, itp.) / **EN** Do not use in areas where chemicals (salt, acids, bases, chlorine, ammonia, detergents, solvents, fertilisers, etc.) are used. / **DE** Nicht an Orten verwenden, an denen Chemikalien eingesetzt werden (Salz, Säuren, Laugen, Chlor, Ammoniak, Reinigungsmittel, Lösungsmittel, Düngemittel usw.). / **RU** Не использовать в местах, где используются химические вещества (соли, кислоты, щелочи, хлор, аммиак, моющие средства, растворители, удобрения и т. д.). / **CS** Nepoužívejte na místech, kde se používají chemikálie (sól, kyseliny, louhy, chlor, amoniak, deterenty, rozpouštědla, hnojiva apod.). / **SK** Nepoužívajte na miestach, kde sa používajú chemikálie (sól, kyseliny, lúhy, chlór, amoniak, deterenty, rozpúšťadlá, hnojivá a pod.). / **HU** Nem alkalmazható vegyszerek (sól, savak, lúgok, klór, ammónia, tisztítószerek, oldószer, trágyák stb.) környezetben. / **HR** Zabranjena uporaba na mjestima na kojima se koriste kemijske tvari (sól, kiseline, lužine, klór, amonijak, deterđenti, otapala, gnojiva itd.). / **FR** Ne pas installer dans des zones où sont utilisés les agents chimiques (sel, acides, alcalis, chlore, ammoniac, détergents, solvants, engrais, etc.). / **ES** No lo utilice en espacios donde se utilicen productos quimicos (sal, ácidos, bases, cloro, amoníaco, detergentes, disolventes, fertilizantes, etc.). / **IT** Non utilizzare in zone in cui si usano prodotti chimici (sali, acidi, basi, cloro, ammoniaca, detersivi, solventi, concimi, etc.). / **RO** Nu utilizați în locurile în care sunt utilizate substanțe chimice (sare, acizi, baze, clor, amoniac, detergenți, solvenți, îngrășăminte, etc.). / **LT** Nenaudoti vietose, kur naudojamos cheminės priemonės (druska, rūgštys, šarmai, chloras, amoniakas, valikliai, tirpikliai, trąšos, ir pan.). / **LV** Nelietot vietās, kur tie izmantotas ķīmiskas vielas (sāļš, skābes, sārmis, hloras, amonjaks, mazgāšanas līdzekļi, šķīdinātāji, mēslošanas līdzekļi utt.). / **ET** Mitte kasutada kohtades, kus kasutatatakse kemikaale (sool, happed, leeliseid, kloori, ammoniaaki, puhastusvahendeid, lahusteid, väetiseid jms). / **PT** Não aplicar em locais onde são usados produtos químicos (sal, ácidos, bases, lixívia, amoníaco, detergentes, dissolventes, fertilizantes, etc.). / **BE** Ne utiliser en milieu, dāde vykarkystvoajuća hīmīčnija srođki (sól, kisloty, ščoloch, hlor, amīak, dāžertenty, rastvarjalnīki, ugnēnī i t. d.). / **UK** Ne vikoristovuvati v miestach, dāde zastosovujutsia hīmīčnī rečovīni (sól, kisloty, lugi, hlor, amīak, mīojāci zasobī, rozčīnīkīni, dobřiva točo). / **BG** Ne izpolzavajte v sreda, v katoje se izpolzavāt hīmīčnī (solī, kiselīni, osnovī, hlorīn, amonīak, preparatī za mīene, rastvorī, hīmīčnī torove i dr.). / **SL** Ne uporabljajte na mestih, kjer se uporabljajo kemikalije (sól, kisline, alkalije, klór, amonijak, detergeni, topila, gnojila itd.). / **BS** Zabranjeno korištenje na mjestima izloženim djelovanju hemijskih supstanci (sól, kiseline, lužine, hlor, amonijak, deterđenti, rastvaraći, đubřiva itd.). / **SRP** Zabranjeno je korištenje na mjestima izloženim djelovanju hemijskih sredstava (sól, kiseline, lužine, hlor, amonijak, deterđenti, rastvaraći, đubřiva itd.). / **MK** Da ne se koristi na mesta, kađe što se korīstāt hēmīkálī (sol, kiselīnī, bāzi, hlor, amonīak, detergenī, razredzuvačī, đubřīva i sīl.). / **MO** Nu utilizați în locurile în care sunt utilizate substanțe chimice (sare, acizi, baze, clor, amoniac, detergenți, solvenți, îngrășăminte, etc.)



**PL** Symbol oznacza, że produkt jest klasyfikowany jako odpad niebezpieczny, który należy oddać do punktu zbiórki zużytego sprzętu elektrycznego. Więcej informacji na [www.gtv.com.pl](http://www.gtv.com.pl) / **EN** This symbol means that the product is classified as hazardous and must be disposed of at a collection point for waste electric equipment. Find out more on [www.gtv.com.pl](http://www.gtv.com.pl) / **DE** Das Symbol weist darauf hin, dass das Produkt als gefährlicher Abfall eingestuft ist und bei einer Sammelstelle für gebrauchte elektrische Geräte abgegeben werden muss. Mehr Infos auf [www.gtv.com.pl](http://www.gtv.com.pl) / **RU** Символ указывает, что продукт классифицируется как опасный отход, который должен быть доставлен в пункт сбора для

использованного электрооборудования. Дополнительная информация на [www.gtv.com.pl](http://www.gtv.com.pl) / **CZ** Symbol označuje, že je výrobek klasifikován jako nebezpečný odpad, který je nutné předat na místo sběru vysloužilých elektrických zařízení. Více informací na [www.gtv.com.pl](http://www.gtv.com.pl) / **SK** Symbol znamená, že výrobok je klasifikovaný ako nebezpečný odpad, preto sa po skončení používania musí odovzdať do príslušného zberného miesta elektrických a elektronických odpadov. Viac informácií na [www.gtv.com.pl](http://www.gtv.com.pl) / **HU** A szimbólum azt jelzi, hogy a termék veszélyes hulladéknek minősül, melyet elektromos berendezéseket gyűjtő helyen kell leadni. További információ a [www.gtv.com.pl](http://www.gtv.com.pl) honlapon található! / **HR** Simbol označava da je proizvod označen kao opasan otpad koji treba odnijeti na mjesto gdje se sakupljaju istrošeni elektronički uređaji. Više informacija na [www.gtv.com.pl](http://www.gtv.com.pl) / **FR** Le symbole signifie que le produit est classé comme déchet dangereux qui doit être déposé dans un point de collecte de DEEE. Plus d'informations sur [www.gtv.com.pl](http://www.gtv.com.pl) / **ES** El símbolo indica que el producto se clasifica como residuo peligroso que deberá entregarse a un punto de recogida de aparatos eléctricos que pasados. Más información disponible en: [www.gtv.com.pl](http://www.gtv.com.pl) / **IT** Il simbolo indica che il prodotto è classificato come rifiuto pericoloso che deve essere smaltito presso un centro di raccolta delle apparecchiature elettriche. Maggiori informazioni su [www.gtv.com.pl](http://www.gtv.com.pl) / **RO** Simbolul indică faptul că produsul este clasificat drept deșeu periculos, care trebuie transportat într-un punct de colectare pentru echipament electric uzat. Mai multe informații la [www.gtv.com.pl](http://www.gtv.com.pl) / **LT** Simbolis nurodo, kad produktas klasifikuojamas kaip pavojingos atliekos, kurias turi būti atiduotos išnaudotus elektros įrangos surinkimo punktu. Daugiau informacijos rasite: [www.gtv.com.pl](http://www.gtv.com.pl) / **LV** Simbols norāda, ka produkts ir klasificēts kā bīstami atkritumi, kas ir jānodot elektrisko iekārtu atkritumu savākšanas punktos. Vairāk informācijas vietnē [www.gtv.com.pl](http://www.gtv.com.pl) / **ET** Sümbool tähendab, et toode on kvalifitseeritud ohtliku jäätmena, mis tuleb elektriseadmetele vastavalt punkti utiliseerimiseks üle anda. Rohkem teavet leheküljel [www.gtv.com.pl](http://www.gtv.com.pl) / **PT** Este símbolo significa que o produto é classificado como produto perigoso e deve ser entregue a um ponto de recolha de aparelhos eléctricos usados. Poderá encontrar mais informações no sítio web [www.gtv.com.pl](http://www.gtv.com.pl) / **BY** Символ пазначае, што прадукт класіфікаваны як шкоднаы адход, якія належыць аддаць у пункт прыёму выкарыстаннага электраабсталявання. Дадатковыя інфармацыя на сайце [www.gtv.com.pl](http://www.gtv.com.pl) / **UA** Символ вказує, що продукт класифікується як небезпечний відход, який повинен бути доставлений в пункт збору для використаного електрообладнання. Додаткова інформація на [www.gtv.com.pl](http://www.gtv.com.pl) / **BG** Символът означава, че продуктът е класифициран като опасен отпадък, който трябва да се предаде в пункт за събиране на изработен електрически оборудване. Повече информация на [www.gtv.com.pl](http://www.gtv.com.pl) / **SI** Simbol pomeni, da je izdelek razvržen kot nevaren odpad, ki ga je treba oddati na zbirališču porabljenе električne opreme. Več podatkov na spletni strani [www.gtv.com.pl](http://www.gtv.com.pl) / **ME** Simbol označava da se proizvod klasifikuje kao opasan otpad koji treba odnijeti do mjesta gdje se sakupljaju istrošeni elektronski uređaji. Više informacija na [www.gtv.com.pl](http://www.gtv.com.pl) / **RS** Simbol označava da se proizvod klasifikuje kao opasan otpad koji treba odneti do mesta gde se sakupljaju istrošeni elektronski uređaji. Više informacija na [www.gtv.com.pl](http://www.gtv.com.pl) / **MK** Simbolot označava deka proizvod e klasifіkiran kao opasen otpad ko mora da se oštřrati na za sabiranje na korīstana elektrіčnīna oprema. Poveќе informacīna na [www.gtv.com.pl](http://www.gtv.com.pl) / **MD** Simbolul indică faptul că produsul este clasificat drept deșeu periculos, care trebuie transportat într-un punct de colectare pentru echipament electric uzat. Mai multe informații la [www.gtv.com.pl](http://www.gtv.com.pl)

## PL

W celu zapewnienia właściwego użytkowania oraz bezpiecznego funkcjonowania instalacji należy postępować zgodnie z instrukcją obsługi.

- Należy zawsze wyłączyć zasilanie przed przystąpieniem do instalacji, konserwacji, czy naprawy urządzenia.
- Instalacje może wykonywać wyłącznie personel posiadający stosowne uprawnienia.
- Instalacje należy dokonać zgodnie z obowiązującymi przepisami.
- Nie dotykaj elementów pod napięciem (w tym diod świecących LED).
- Nie wolno łączyć oprawy z zasilaczem pod napięciem. Najpierw należy połączyć oprawę z zasilaczem, a dopiero później zasilacz z siecią zasilającą.
- Nie wolno instalować urządzenia na podłożu niestabilnym lub podatnym na drgania.
- Różne materiały (podłoża) wymagają różnych typów mocowań. Używaj zawsze wkretów i kołków odpowiednich do danego rodzaju podłoża.
- Należy zawsze mocno dokręcić śruby mocujące urządzenie do powierzchni.
- Nie przekraczaj dopuszczalnych temperatur pracy. Jeżeli nie podano inaczej urzādzenie jest przystosowane do pracy w warunkach normalnych (temperatura otoczenia +25 °C).
- Konserwacja/czyszczenie urządzeń do zastosowań wewnętrznych należy wykonywać za pomocą suchej szmatki, bez użycia materiałów ściernych, czy rozpuszczalników.
- Należy unikać kontaktu cieczy z częściami elektrycznymi.
- Podana moc i strumień świetlny mogą się różnić +/-5%.
- W przypadku wątpliwości dotyczące instalacji lub użytkowania urządzenia należy skontaktować się z producentem lub punktem sprzedaży.
- Aktualne wersje instrukcji użytkowania wyrobów elektrotechnicznych dostępne są na stronie dystrybutora [www.gtv.com.pl](http://www.gtv.com.pl)

Gwarancja nie obejmuje wad powstałych w wyniku instalacji urządzenia niezgodnie z instrukcją, naprawy lub modyfikacji przez osoby nieuprawnione. Gwarancja nie obejmuje wad powstałych w wyniku uszkodzeń mechanicznych oraz na skutek przepięć pochodzących z sieci zasilającej. Producent nie ponosi odpowiedzialności z tytułu uszkodzeń i szkód będących rezultatem niewłaściwego (niezgodnego z niniejszą instrukcją) zastosowania urządzenia. Jakkolwiek modyfikacja konstrukcji lub specyfikacji technicznej wyłącza odpowiedzialność producenta. Gwarancja dotyczy działania urządzenia. Zmiany parametrów wynikające z procesów chemicznych lub fizycznych (starzenia, ztłoczenie, odbarwienie, matowienie itp.) nie podlegają rozszerzom gwarancyjnym.

Produkt spełnia wymagania wynikające z ustawodawstwa Unii Europejskiej, w tym w szczególności Rozporządzenia Parlamentu Europejskiego i Rady (UE) 2017/1369 z dnia 4 lipca 2017 r. ustanawiającego ramy etykietowania energetycznego i przepisów implementujących je do prawa krajowego. Więcej informacji znajduje się na stronie internetowej [www.gtv.com.pl](http://www.gtv.com.pl) i w deklaracjach zgodności.

Follow the operating manual to make sure that you will operate the system in the correct manner, and that it will work safely

- Always remember to shut down the electric-power supply before installing, maintaining, or repairing the appliance.
- Installation can only be performed by personnel with the appropriate authorisations.
- Installation must be carried out according to the legal regulations in force.
- Do not touch live parts (including LED's when switched on).
- Never connect the fitting with a live feeder cable. First, connect the fitting to the feeder cable, and then connect the feeder cable to the mains.
- Never install the appliance on an unstable base, or one which is susceptible to vibrations.
- Different materials (bases) require different types of fixing. Always use the screws and stud-bolts appropriate for a given type of base.
- Always firmly tighten the bolts which fix the appliance to the base.
- Do not exceed the permissible working temperatures. Unless otherwise specified, this appliance is adapted to working in normal conditions (ambient temperature +25°C).
- Use a dry cloth to maintain clean appliances intended for indoor applications. Do not use any abrasive substances, or solvents. Prevent any contact between the liquid and electrical parts.
- The declared power rating and the value of the luminous flux might differ by +/- 5%.
- Contact the manufacturer or retail outlet if in doubt about installing or using the appliance.
- Up-to-date versions of user manuals on the use of electro-technical equipment are available on the distributor's website: [www.gtv.com.pl](http://www.gtv.com.pl).

The warranty does not cover any defects resulting from failure to install the appliance in compliance with the manual, or having it repaired or modified by unauthorised persons. The warranty does not cover defects caused by mechanical damage or by an overvoltage originating from the mains power supply. The manufacturer is not liable for any damage or loss resulting from improper (not in accordance with this manual) use of devices. The manufacturer accepts no responsibility if the design or technical specifications have been modified in any way whatsoever. The warranty applies to the operation of the device. Changes in parameters resulting from chemical or physical processes (ageing, yellowing, discolouring, matting, etc.) are not subject to warranty claims.

This product conforms with the requirements resulting from the legislative Acts of the European Union, in particular with the regulation of the European Parliament and of the Council (EU) No. 2017/1369, dated 4th July 2017, setting out a framework for energy labelling and provisions for transposing it into national legislation. You will find out more about that on [www.gtv.com.pl](http://www.gtv.com.pl), and in declarations of conformity.

## DE

Beachten Sie die Bedienungsanleitung, um den ordnungsgemäßen Gebrauch und den sicheren Betrieb der Anlage zu gewährleisten.

- Schalten Sie die Stromversorgung immer aus, bevor Sie das Gerät installieren, warten oder reparieren.
- Die Montage darf nur von Personal mit den entsprechenden Berechtigungen durchgeführt werden.
- Die Montage ist in Übereinstimmung mit geltenden Vorschriften durchzuführen.
- Berühren Sie keine spannungsführenden Teile (einschließlich LEDs).
- Die Leuchte darf nicht an ein unter Spannung stehendes Netzteil angeschlossen werden. Verbinden Sie zuerst die Leuchte mit dem Netzteil und dann das Netzteil mit dem Stromnetz.
- Das Gerät darf nicht auf einem instabilen oder vibrationsresistenten Untergrund installiert werden.
- Unterschiedliche Materialien (Untergrund) erfordern unterschiedliche Arten von Befestigungen. Verwenden Sie immer Schrauben und Dübel, die für den Untergrund geeignet sind.
- Ziehen Sie immer die Schrauben fest, mit denen das Gerät an der Oberfläche befestigt wird.
- Überschreiten Sie nicht die zulässigen Betriebstemperaturen. Wenn nicht anders angegeben, ist das Gerät für den Betrieb unter normalen Bedingungen (Umgebungstemperatur +25 °C) ausgelegt.
- Die Wartung / Reinigung von Geräten für den internen Gebrauch sollte mit einem trockenen Tuch ohne die Verwendung von Scheuermitteln oder Lösungsmitteln durchgeführt werden. Der Kontakt der Flüssigkeiten mit elektrischen Teilen soll vermieden werden.
- Die angegebene Leistung und der Lichtstrom können um +/- 5% variieren.
- Bei Zweifeln hinsichtlich der Montage oder des Gebrauchs des Geräts wenden Sie sich bitte an den Hersteller oder an die Verkaufsstelle.
- Aktuelle Versionen der Gebrauchsanweisung für elektrotechnische Produkte sind auf der Website des Händlers unter [www.gtv.com.pl](http://www.gtv.com.pl) verfügbar.

Die Garantie umfasst keine Mängel, die aus der unsachgemäßen Montage des Geräts oder aus Reparaturen und Änderungen durch unbefugte Personen resultieren. Die Garantie erstreckt sich nicht auf Mängel, die durch mechanische Beschädigungen und Überspannungen aus dem Netz entstehen. Der Hersteller haftet nicht für Schäden, die durch unsachgemäßen (dieser Anleitung nicht gemäßen) Gebrauch der Geräte entstehen. Jede Änderung der Konstruktion oder der technischen Spezifikation schließt die Haftung des Herstellers aus. Die Garantie gilt für den Betrieb des Gerätes. Parameteränderungen, die sich aus chemischen oder physikalischen Prozessen ergeben (Alterung, Vergilbung, Verfärbung, Mattierung usw.), unterliegen nicht der Gewährleistung.

Das Produkt entspricht den Anforderungen der Gesetzgebung der Europäischen Union, insbesondere der Verordnung des Europäischen Parlaments und des Rates (EU) 2017/1369 vom 4. Juli 2017 zur Festlegung eines Rahmens für die Energieverbrauchskennzeichnung sowie den Vorschriften zu ihrer Umsetzung in nationales Recht. Weitere Informationen finden Sie auf der Website [www.gtv.com.pl](http://www.gtv.com.pl) und in Konformitätserklärungen.

Чтобы обеспечить надлежащее использование и безопасную эксплуатацию установки, следуйте инструкции по эксплуатации.

- Всегда выключайте питание перед началом установки, обслуживания или ремонта устройства.
- Установка может выполняться только персоналом с соответствующей квалификацией.
- Установка должна производиться в соответствии с действующими правилами.
- Не прикасайтесь к элементам, находящимся под напряжением (в том числе к светящимся светодиодам).
- Светильник нельзя подключать к источнику питания под напряжением. Сначала подключите светильник к источнику питания, а затем источник питания к сети.
- Не устанавливайте устройство на нестабильном или подверженном вибрациям основании
- На разных материалах (основаниях) требуются различные типы крепежных элементов. Всегда используйте винты и дюбели, подходящие для данного типа основания.
- Всегда крепко затягивайте винты, которые крепят устройство к поверхности.
- Не превышайте допустимые рабочие температуры. Если не указано иное, устройство предназначено для работы в нормальных условиях (температура окружающей среды +25°C).
- Обслуживание/очистка устройств для внутреннего применения должны выполняться сухой тканью без использования абразивов или растворителей. Избегайте контакта жидкости с электрическими деталями.
- Данная мощность и световой поток могут изменяться на +/- 5%.
- Если у вас возникли сомнения относительно установки или использования устройства, обратитесь к производителю или в точку продаж.
- Текущие версии инструкций по использованию электротехнических изделий доступны на веб-сайте дистрибьютора по адресу: [www.gtv.com.pl](http://www.gtv.com.pl)

Гарантия не распространяется на дефекты, возникшие в результате установки осветительного прибора не в соответствии с инструкцией, его ремонта или модификации неуполномоченными лицами. Гарантия не распространяется на дефекты, возникшие в результате механических повреждений и в результате перепадов напряжения в сети питания. Производитель не несет ответственности за повреждение и ущерб, возникшие в результате ненадлежащего (не в соответствии с инструкцией) использования светильника. Какая-либо модификация конструкции или технической спецификации исключает ответственность производителя. Гарантия распространяется на работу светильника. Изменение параметров, вытекающее из химических и физических процессов (старение, пожелтение, обесцвечивание, потускнение и т. п.), не подлежит гарантийным требованиям.

Продукт соответствует требованиям законодательства Европейского Союза, в частности, Регламенту Европейского парламента и Совета (ЕС) 2017/1369 от 4 июля 2017 года, устанавливающего основы для энергетической маркировки и положений, интегрирующим их в национальное законодательство. Более подробную информацию можно найти на сайте [www.gtv.com.pl](http://www.gtv.com.pl) и в декларациях о соответствии.

## CS

Pro zajištění správného používání a bezpečného fungování instalace je nutné postupovat podle návodu k obsluze.

- Než přistoupíte k instalaci, údržbě nebo opravě zařízení, vždy vypněte napájení.
- Instalaci může provádět pouze personál disponující příslušným oprávněním.
- Instalaci proveďte v souladu s platnými předpisy.
- Nedotýkejte se žijících částí (světelných diod LED).
- Nepřipójujte svítidlo ke zdroji pod napětím. Nejřív připojte svítidlo ke zdroji a teprve poté zapojte zdroj do napájecí sítě.
- Zařizeni neinstalujte na nestabilním podkladu nebo na povrchu vystaveném vibracím.
- Různé materiály (podklady) vyžadují různé typy připevňení. Vždy používejte vřuty a hmoždinky vhodné pro daný druh podkladu.
- Vždy řádně dotáhněte šrouby pro připevňování zařízení k povrchu.
- Nepřekračujte přípustnou pracovní teplotu. Pokud není uvedeno jinak, je zařízení přizpůsobeno pro práci v běžných podmínkách (lokální teplota +25 °C).
- Údržba/čištění zařízení pro použití v interiéru provádějte pomocí suchého hadříku bez použití abrazivních materiálů nebo rozpouštědel. Zabraňte kontaktu elektrických dílů s kapalinou
- Uvedený výkon a světelný tok se mohou lišit +/- 5%.
- V případě pochybností ohledně instalace nebo používání zařízení kontaktujte výrobce nebo prodejce.
- Aktuální verze návodu k použití elektrotechnických výrobků jsou dostupné na stránkách distributora [www.gtv.com.pl](http://www.gtv.com.pl)

Záruka se nevztahuje na vady vzniklé jako následek instalace zařízení provedené v rozporu s návodem, opravou nebo úpravou neoprávněnými osobami. Záruka se nevztahuje na vady způsobené mechanickým poškozením a v důsledku přepětí pocházejících ze sítě. Výrobce neodpovídá za poškození a škody vzniklé v důsledku nesprávného použití zařízení (v rozporu s tímto návodem). Jakákoli modifikace konstrukce nebo technické specifikace vylučuje odpovědnost výrobce. Záruka se vztahuje na provoz zařízení. Změny parametrů vyplývající z chemických nebo fyzikálních procesů (stárnutí, žloutnutí, zbarvení, matování atd.) nepodléhají reklamaci.

Výrobek splňuje požadavky vyplývající z legislativy Evropské unie, především Nařízení Evropského parlamentu a Rady (EU) 2017/1369 ze dne 4. července 2017, kterým se stanoví rámec pro označování energetickými štítky a předpisy implementujícími ho do národní legislativy. Další informace najdete na webových stránkách [www.gtv.com.pl](http://www.gtv.com.pl) a v prohlášení o shodě.

## SK

Na zabezpečenie správneho používania a bezpečného fungovania systému, dodržiavajte pokyny a odporúčania uvedené v používateľskej príručke.

- Vždy pred montážou, vykonávaním údržby či opravy zariadenia odpojte zariadenie od el. napätia.
- Montáž môžu vykonať iba osoby s náležitými kvalifikáciami a oprávneniami.
- Montáž vykonajte podľa platných miestnych predpisov a noriem.
- Nedoťahujte sa časť pod napätím (vrátane svietiacich LED diód).
- Svetlidlá nepripájajte k adaptéru, ktorý je pripojený k el. napätiu. Najprv pripojte svetliedko k nepripojenému adaptéru a až potom pripojte adaptér k el. napätiu.
- Zariadenie nemontujte na nestabilnom podklade ani na podklade náchylnom na vibrácie.
- Rôzne materiály (podklady) si vyžadujú iné typy upevnenia. Vždy používajte skrutky a rozperné kolíky vhodné pred daný typ podkladu.
- Skrutky, ktorými je zariadenie upevnené v poruchu, vždy silno dotiahnite.
- Nepresahujte prípustné pracovné teploty. Ak nie je uvedené inak, zariadenie je prispôbené na používanie v normálnych podmienkach (teplota prostredia +25 °C).
- Zariadenia určené na používanie v interiéri udržiavajte/čistite pomocou suchej handričky, nepoužívajte drsné materiály či rozpúšťadlá. Zabráňte kontaktu kvapalín s elektrickými prvkami.
- Uvedený výkon a svetelný tok sa môžu líšiť o +/- 5%.
- V prípade, ak máte pochybnosti týkajúce sa montáže alebo používania zariadenia, kontaktujte výrobcu alebo predajcu.
- Aktuálne verzie užívateľských príručiek elektrotechnických výrobkov sú dostupné na webovej stránke distribútora [www.gtv.com.pl](http://www.gtv.com.pl).

Záruka sa nevzťahuje na chyby, ktoré vznikli následkom montáže zariadenia vykonanej v rozpore s touto príručkou, následkom opravy alebo úpravy vykonanej neoprávnenou osobou. Záruka sa nevzťahuje na chyby, ktoré vznikli následkom mechanických poškodení a následkom skratov pochádzajúcich z el. siete. Výrobca nezodpovedá za poškodenia a škody, ktoré boli spôsobené následkom nesprávneho h rozpore s touto príručkou) používania zariadenia. V prípade akýchkoľvek úprav konštrukcie alebo technickej špecifikácie výrobca nenesie žiadnu zodpovednosť. Záruka sa týka iba fungovania zariadenia. Záruka sa nevzťahuje na zmeny parametrov, ktoré vyplývajú z chemických alebo fyzikálnych procesov (starnutie, žltnutie, strata farby, strata lesku ap.)

Výrobok spĺňa požiadavky stanovené legislatívou Európskej únie, predovšetkým požiadavky nariadenia Európskeho parlamentu a Rady [EU] 2017/1369 zo 4. júla 2017, ktorým sa stanovuje rámcový energetický označovanie, ako aj zákonov, ktorým sa toto nariadenie zavádza do miestnej legislatívy. Viac informácií nájdete na webovej stránke [www.gtv.com.pl](http://www.gtv.com.pl) vo vyhlásení o zhode.

## HU

A berendezés rendeltetészerű használatra és biztonságos üzemeltetésre érdekében kövesse a használati útmutatót.

- Beszerelés, karbantartás vagy javítás előtt mindig kapcsolja le a készüléket a villamos hálózatról.
- A beszerelést kizárólag megfelelő jogosultsággal rendelkező személyzet hajthatja végre.
- A beszerelést a vonatkozó előírásoknak megfelelően kell végrehajtani.
- Ne érintse meg a feszültség alatt lévő elemeket (többek között a LED lámpát).
- A lámpatestet nem szabad feszültség alatt lévő tápegységgel összekötni. A lámpatestet először a tápegységgel kell összekötni, melyet csak ezt követően szabad áramhoz csatlakoztatni.
- A terméknek nem szabad instabil vagy rezgésre hajlamos felületre szerelni
- Különböző anyagok (felületek) különböző rögzítési módszert igényelnek. Hasznájon mindig az adott felülethez megfelelő csavart és tiplét.
- A készüléket a felülethez rögzítő csavarokat mindig erősen meg kell húzni.
- Ne lépje túl a megengedett működési hőmérsékletet. Ha az ellenkezője nem kerül külön feltüntetésre, a termék csak normális körülmények között működhet (+25 °C környezeti hőmérséklet).
- A beltéri rendeltetésű termékek karbantartása/tisztítása száraz ronggyal, súrolószerek és oldószerek használatra nélkül kell végrehajtani. Az elektromos alkatrészekbe nem kerülhet folyadék.
- A megadott teljesítmény és fénysűrűség +/-5% mértékben eltérhet.
- A termék beszerelésére vagy használatára vonatkozó kérdések esetén keresse a gyártót vagy az értékesítési pontot.
- Az elektromos termékek használati útmutatóinak aktuális változata a forgalmazó honlapján, a [www.gtv.com.pl](http://www.gtv.com.pl) weblapon található.

A garancia nem terjed ki a használati útmutatóban leírtaktól eltérő beszerelésből, javításból, vagy jogszabályban előírt módosításból eredő károkat. A garancia nem fedei a mechanikus sérülésekből, valamint a villamosenergia-hálózatból érkező túlfeszültségből eredő károkat. A gyártó nem felel a termék nem rendeltetészerű (jelen használati útmutatóban leírtaktól eltérő) használatából eredő károkokért és sérülésekért. A szerkezet vagy a műszaki tulajdonságok bármilyen nem módosítás kizárja a gyártó felelősségét. A garancia a készülék működését fedei. A garancia a kémiai és fizikai (őregedés, sárgulás, elszíneződés, mattulás stb.) folyamatokból eredő paraméter-változásokra nem vonatkozik.

A termék megfelel az európai uniós követelményeknek, különösképpen Az Európai Parlament és a Tanács [EU] 2017/1369 rendeletének (2017. július 4.) az energiakímzés keretében meghatározásáról és a nemzeti jogba átültető rendeleteknek. További információk a [www.gtv.com.pl](http://www.gtv.com.pl) honlapon, valamint a megfelelőségi nyilatkozatokban található.

## HR

- Za pravilno korištenje i siguran rad instalacije postupajte u skladu s uputama za upotrebu.
- Uvijek isključite napajanje prije nego počnete s radovima na instalaciji, održavanju ili popravku uređaja.
  - Radove na instalaciji može obavljati isključivo osoblje koje je za to ovlašteno.
  - Radovi na instalaciji mogu se obavljati u skladu s važećim propisima.
  - Ne smije se dirati dijelove pod naponom (uključujući i LED diode).
  - Nemojte priključivati svjetiljku na punjač dok je pod naponom. Prvo priključite svjetiljku na punjač, a tek onda uključite punjač u mrežu.
  - Nemojte instalirati uređaj na nestabilnoj ili klimavoj podlozi.
  - Različiti materijali (podloge) zahtijevaju različite načine pričvršćivanja. Uvijek koristite tiplje i vijke prikladne za konkretnu vrstu podloge.

- Uvijek čvrsto zavrtite vijke za pričvršćivanje uređaja na površinu.
- Nemojte prekoračiti dozvoljene temperature rada. Ako nije drugačije određeno, uređaj je prilagođen za rad u normalnim uvjetima (temperatura okoline +25 °C).
- Održavanje/čišćenje uređaja za unutarnje primjene izvodite pomoću suhe krpice, bez ikakvih abrazivnih sredstava ili otapala. Izbjegavajte kontakt tekućine s električnim dijelovima.
- Navedena snaga i svjetlosni tok mogu se razlikovati za +/- 5%.
- U slučaju da imate bilo koje nedoumice u svezi s instalacijom ili korištenjem uređaja, obratite se proizvođaču ili prodajnom mjestu.
- Aktualne inačice uputa za upotrebu elektrotehničkih proizvoda dostupne su na internetskoj stranici distributera [www.gtv.com.pl](http://www.gtv.com.pl).

Jamstvo ne pokriva kvarove koji su posljedica ugradnje uređaja suprotno uputama za uporabu, popravka ili izmjena od strane neovlaštenih osoba. Jamstvo ne pokriva kvarove uzrokovane mehaničkim oštećenjem i prenapona koji dolaze iz mreže. Proizvođač nije odgovoran za kvarove i štete nastale uslijed nepravilnog korištenja uređaja (kroje nije u skladu s ovim uputama za uporabu). Svaka izmjena konstrukcije ili tehničke specifikacije isključuje odgovornost proizvođača. Jamstvo se odnosi na rad uređaja. Promjene parametara koje nastaju kao posljedica kemijskih ili fizičkih procesa (starenje, žućenje, obezbojenje, oštećenje, itd.) ne podliježu jamstvenim zahtjevima.

Proizvod ispunjava zahtjeve određene u zakonodavstvu Európske unije, uključujući prije svega Uredbu Európskog parlamenta i Vijeća [EU] 2017/1369 od 4. srpnja 2017. g. o utvrđivanju okvira za označivanje energetske učinkovitosti te propise koji je uvode u nacionalno pravo. Više informacija možete naći na internetskoj stranici [www.gtv.com.pl](http://www.gtv.com.pl) i izjavi o sukladnosti.

## FR

Respecter les instructions du mode d'emploi pour assurer un bon usage et la sûreté de l'installation.

- Toujours couper l'alimentation avant de procéder à l'installation, à l'entretien ou à la réparation du matériel.
- Uniquement le personnel certifié peut procéder à l'installation.
- L'installation doit être conforme à la réglementation en vigueur.
- Ne touchez pas les éléments sous tension (y compris les DEL).
- Il est interdit de connecter les luminaires à l'alimentation sous tension. En premier lieu, brancher le luminaire à l'alimentation, et seulement après relier l'alimentation au secteur.
- Il ne faut pas installer le matériel sur un support instable ou vulnérable aux vibrations.
- Le choix de fixation doit être adapté aux différents types matériaux (supports). Toujours utiliser des vis et des boulons conçus pour le support donné.
- Toujours serrer correctement les vis de fixation du matériel au support.
- A ne pas dépasser les températures de fonctionnement admissibles. Sauf indication contraire, le matériel est adapté à une utilisation dans des conditions normales (température ambiante +25 °C).
- Nettoyer et entretenir le matériel prévu pour un usage intérieur à l'aide d'un chiffon sec, sans appliquer de produits abrasifs ou de solvants. Éviter le contact d'un liquide avec des pièces électriques.
- La puissance indiquée et le flux lumineux peuvent varier +/-5%.
- En cas de doute concernant l'installation ou l'exploitation du matériel, contacter le fabricant ou le point de vente.
- Des versions mises à jour des modes d'emploi des produits électrotechniques sont disponibles sur le site web du distributeur [www.gtv.com.pl](http://www.gtv.com.pl)

La garantie ne couvre pas les défauts résultant d'une installation de l'appareil non conforme aux instructions, des réparations ou modifications par des personnes non autorisées. La garantie ne couvre pas les défauts causés par des dommages mécaniques et par des surtensions provenant de l'alimentation secteur. Le fabricant n'est pas responsable des dommages résultant d'une utilisation incorrecte (non conforme à ce manuel) des appareils. Toute modification de la conception ou des spécifications techniques exclut la responsabilité du fabricant. La garantie s'applique au fonctionnement de l'appareil. Les modifications de paramètres résultant de processus chimiques ou physiques (vieillesse/jaunissement, décoloration, ternissement, etc.) ne sont pas couvertes par la garantie.

Le produit est conforme aux exigences légales de l'Union européenne, y compris notamment au Règlement [CE] 2017/1369 du Parlement européen et du Conseil du 4 juillet 2017 établissant un cadre pour l'étiquetage énergétique et pour les dispositifs transposant cet étiquetage en droit national. Vous trouverez plus d'informations sur [www.gtv.com.pl](http://www.gtv.com.pl) et dans les déclarations de conformité.

## ES

Para garantizar un uso correcto y un funcionamiento seguro de la instalación, siga siempre los procedimientos descritos en el manual de uso.

- Antes de proceder a la instalación, mantenimiento o reparación del aparato, desconecte siempre la alimentación.
- La instalación podrá ser llevada a cabo solo por un personal con los respectivos permisos.
- La instalación deberá hacerse de acuerdo con las disposiciones legales en vigor.
- No tocar los elementos activos (LEDs incluidos).
- Está prohibido conectar las luminarias con el alimentador bajo tensión. Primero conecte la luminaria con el alimentador, luego el alimentador con la red de alimentación.
- Está prohibido instalar el aparato en un suelo inestable o susceptible de vibraciones.
- Diferentes materiales [suelos] requieren distintos tipos de fijaciones. Use siempre pernos y tacos según el tipo de suelo.
- Apriete siempre bien los tornillos de fijación del aparato al suelo.
- No exceda las temperaturas de trabajo permitidas. Salvo que se indique lo contrario, el aparato puede trabajar en condiciones normales (temperatura ambiente de +25 °C).
- Efectúe el mantenimiento / la limpieza de aparatos para uso en interiores con un paño seco, sin aplicar materiales abrasivos o disolventes. Evite el contacto del líquido con las partes eléctricas.

- La potencia y el flujo luminoso indicados podrán divergir en un +/-5%.
- Si tiene dudas en cuanto a la instalación o uso del aparato, póngase en contacto con el fabricante o el punto de venta.
- Las versiones actuales del manual de uso de los productos electrónicos están disponibles en la página del distribuidor: [www.gtv.com.pl](http://www.gtv.com.pl)

La garantía no cubre defectos derivados de la instalación no conforme con el manual, reparación o mantenimiento efectuados por personas no autorizadas. La garantía no cubre defectos surgidos por daños mecánicos ni por sobretensiones de la red de alimentación. El fabricante no se hace responsable de daños y perjuicios resultantes del uso incorrecto de aparatos (desconforme con el manual). Cualquier modificación de la estructura o las especificaciones técnicas excluye la responsabilidad del fabricante. La garantía se aplica al funcionamiento del aparato. Los cambios de parámetros resultantes de procesos químicos o físicos (envejecimiento, amarilleamiento, decoloración, deslustre, etc.) no están cubiertos por la garantía.

El producto cumple los requisitos resultantes de la legislación comunitaria, en particular, el Reglamento del Parlamento Europeo y del Consejo (UE) 2017/1369, de 4 de julio de 2017, por el que se establece un marco para el etiquetado energético y las disposiciones que lo implementan en el derecho nacional. Más información está disponible en la página web [www.gtv.com.pl](http://www.gtv.com.pl) y en las declaraciones de conformidad.

## IT

Per garantire il corretto uso e il funzionamento sicuro dell'impianto, occorre osservare le istruzioni d'uso.

- Occorre sempre staccare la corrente prima di eseguire l'installazione, la manutenzione o la riparazione del prodotto.
- L'impianto può essere realizzato solo da personale con le adeguate abilitazioni.
- L'impianto deve essere realizzato conformemente alle norme vigenti.
- Non toccare gli elementi sotto tensione (compresi i diodi luminosi LED).
- Non collegare la plafoniera all'alimentatore sotto tensione. Prima occorre collegare la plafoniera all'alimentatore e solo dopo l'alimentatore alla corrente.
- Non montare il prodotto su una superficie instabile o soggetta a vibrazioni.
- Diversi materiali (superfici) richiedono diversi tipi di fissaggi. Usa sempre le viti e i tasselli adatti ad un determinato tipo di superficie.
- Occorre sempre avvitare bene le viti di fissaggio del prodotto alla superficie.
- Non superare la temperatura di esercizio ammessa. Se non diversamente specificato, il prodotto è adatto all'uso nelle condizioni normali (con la temperatura ambiente pari a +25°C).
- La manutenzione/pulizia dei prodotti dedicati all'uso esterno deve essere eseguita con uno straccio asciutto, senza l'uso di materiali abrasivi e solventi. Evitare il contatto del liquido con le parti elettriche.
- La potenza e il flusso luminoso può differenziarsi del +/-5%.
- In caso di dubbi circa l'installazione o l'uso del prodotto, contattare il produttore o il punto vendita.
- Le attuali versioni delle istruzioni d'uso dei prodotti elettrotecnici, sono disponibili sul sito del distributore [www.gtv.com.pl](http://www.gtv.com.pl)

La garanzia non copre i difetti sorti a causa dell'installazione del prodotto in modo non conforme alle istruzioni, della riparazione o modifica da parte di persone non autorizzate. La garanzia non copre difetti causati da danni meccanici e sovratensioni provenienti dalla rete elettrica. Il produttore non è responsabile dei danneggiamenti e danni dovuti all'uso improprio (non conforme al presente manuale d'uso degli apparecchi. Qualsiasi modifica alla costruzione o ai dati tecnici, esonera il produttore da ogni responsabilità. La garanzia si riferisce al funzionamento dell'apparecchio. Le modifiche dei parametri risultanti dai processi chimici o fisici (invecchiamento, ingiallimento, scolorimento, opacizzazione ecc.) non possono essere soggetti alle richieste di garanzia.

Il prodotto soddisfa i criteri dell'Unione europea, tra cui in particolare il Regolamento (UE) 2017/1369 del Parlamento europeo e del Consiglio del 4 luglio 2017 che istituisce un quadro per l'etichettatura energetica e delle norme che le implementano nella legge locale. Maggiori informazioni sono disponibili sul sito [www.gtv.com.pl](http://www.gtv.com.pl) e nelle dichiarazioni di conformità.

## RO

În scopul de a asigura o utilizare corectă și o operare în siguranță a instalației, urmați instrucțiunile.

- Opriți întotdeauna alimentarea înainte de instalarea, întreținerea sau repararea dispozitivului.
- Instalația poate fi efectuată exclusiv de către un personal calificat care deține autorizații necesare.
- Instalația trebuie efectuată în conformitate cu reglementările în vigoare.
- Nu atingeți elementele aflate sub tensiune (inclusiv diodele LED aprinse).
- Corpul de iluminat nu trebuie să fie conectat la o sursă de alimentare aflată sub tensiune electrică. Mai întâi, conectați corpul de iluminat la sursa de alimentare și apoi sursa de alimentare la rețeaua electrică.
- Nu instalați dispozitivul pe un suport instabil sau supus la vibrații
- Diferite materiale (substraturi) necesită diferite tipuri de elemente de fixare. Utilizați întotdeauna șuruburi și dibluri potrivite pentru tipul de substrat.
- Trebuie să strângeți întotdeauna șuruburile de fixare a dispozitivului pe suprafață.
- Nu depășiți temperaturile de funcționare admise. Dacă nu se specifică altfel, dispozitivul este proiectat să funcționeze în condiții normale (temperatura ambiantă +25°C).
- Întreținerea/curățarea dispozitivelor de interior trebuie să fie realizată folosind o cârpă uscată, fără materiale abrazive sau solventi. Trebuie evitat contactul lichidelor sau componentele electrice.
- Puterea și fluxul luminos pot varia +/-5%.
- În caz de dubii cu privire la instalarea sau utilizarea dispozitivului, vă rugăm să contactați producătorul sau distribuitorul.
- Versiunile actuale ale instrucțiunilor de utilizare a produselor electrotehnice sunt disponibile pe site-ul distribuitorului [www.gtv.com.pl](http://www.gtv.com.pl)

Garantia nu acoperă defectele care rezultă din instalarea dispozitivului în neconformitate cu instrucțiunile, reparările sau modificarea acestuia de persoane neautorizate. Garantia nu acoperă defectele cauzate de deteriorări mecanice și supratensiuni care provin din rețeaua de alimentare electrică. Producătorul nu este răspunzător pentru daunele rezultate din utilizarea necorespunzătoare [care nu este în concordanță cu aceste instrucțiuni] a dispozitivelor. Orice modificare a construcției sau specificățiilor tehnice exclude răspunderea producătorului. Garantia se referă la funcționarea dispozitivului. Modificările parametrilor care rezultă din procese chimice sau fizice (îmbătrânire, îngălbenire, decolorare, ștergere, etc.) nu fac obiectul revendicărilor de garanție.

Produsul îndeplinește cerințele legislației Uniunii Europene, în special Regulamentul Parlamentului European și al Consiliului (UE) 2017/1369 din 4 iulie 2017 de stabilire a unui cadru pentru etichetarea energetică și a regulamentelor de punere în aplicare a acestuia în legislația națională. Mai multe informații pot fi găsite pe site-ul [www.gtv.com.pl](http://www.gtv.com.pl) și în declarațiile de conformitate.

## LT

Siekiant užtikrinti tinkamą įrenginio naudojimą ir saugų veikimą, būtina laikytis naudojimo instrukcijos.

- Prieš pradėdami įrenginio instaliavimą, priežiūrą ar taisymą - visada išjunkite maitinimą.
- Įrengimą gali atlikti tik atitinkamas įgaliojimus turintis darbuotojas.
- Įrengimas turi būti atliekamas pagal galiojančius reikalavimus.
- Nelieskite įtampiųjui elementų (įskaitant šviečiančius LED diodus).
- Negalima jungti šviestuvo prie maitinimo bloko su įtampa. Pirmaisiai reikia prijungti šviestuvą prie maitinimo bloko, o po to maitinimo bloką prie maitinimo tinklo.
- Negalima įrengti prietaiso ant nestabilių ar virpėjimų linkiusiu pagrindu.
- Skirtingoms medžiagoms (pagindams) reikalingos skirtingos tvirtinimo detalės. Visada naudoti pagrindo tipo tinkancius varžtus ir kaiščius.
- Prietaisai prie paviršiaus tvirtinancius varžtus visada reikia tvirtai priveržti.
- Neviršyti leistinos darbinės temperatūros. Jei nenurodyta kitaip, prietaisas skirtas veikti normaliomis sąlygomis (aplinkos temperatūra +25°C).
- Vidiniam naudojimui skirtų prietaisų priežiūra/valymas turėtų būti atliekamas sausu skudurėliu, be abrazyvinio medžiagų ar tirpiklių. Vengti skyčio kontakto su elektrinėmis dalimis.
- Nurodyta galia ir šviėnos srautas gali skirtis +/- 5%.
- Jei kyla abejonų dėl prietaiso įrengimo ar naudojimo reikia kreiptis į gamintoją arba pardavimo vietą.
- Aktualios elektrotechninių gaminių naudojimo instrukcijų versijos pateikiamos platintojo tinklalapyje [www.gtv.com.pl](http://www.gtv.com.pl)

Garantija neapima defektų, atsiradusių dėl instrukcijoms prieštaraujančio įrenginio montavimo, neteisių asmenų taisymų ar modifikacijų. Garantija netaikoma defektams, atsiradusiems dėl mechaninių pažeidimų ir dėl viršįtampių atsiradusių iš maitinimo tinklo. Gamintojas neatsako už žalos atsiradusios dėl netinkamo prietaisų naudojimo (neatitinkančios šios instrukcijos). Gamintojas neatsako už bet kokius struktūrūs ar technines specifikacijos pakeitimus. Garantija taikoma įrenginio veikimui. Parametrų pokyčiams atsirandantiems dėl cheminio ir fizinio procesų (senėjimas, geltonumas, spalvos pasikeitimas, matinimas ir pan.) garantija netaikoma.

Produkatas atitinka Europos Sąjungos teisės aktų reikalavimus, visų pirma 2017 m. liepos 4 d. Europos Parlamento ir Tarybos reglamentą (ES) Nr. 2017/1369, nustatantį energijos ženkinimo procedūras ir nacionalineje teisėje įgyvendinancius teisės aktus. Daugiau informacijos galima rasti tinklalapyje [www.gtv.com.pl](http://www.gtv.com.pl) ir atitiktis deklaracijose.

## LV

Lai nodrošinātu instalācijas pareizu lietošanu un drošu ekspluatāciju, lūdzu, ievērojiet lietošanas instrukciju.

- Vienmēr izslēdziet barošanu pirms ierīces uzstādīšanas, apkopes vai remonta.
- Uzstādīšanu drīkst veikt tikai personāls, kuram ir atbilstoša kvalifikācija.
- Uzstādīšana jāveic saskaņā ar spēkā esošajiem likumiem.
- Nepieskarieties tam sprieguma esošiem elementiem (tostarp gaismas diodēm).
- Nedrīkst savienot gaismekli ar barošanas bloku zem sprieguma. Vispirms ir jāsavieno gaismekli ar barošanas bloku, un tikai pēc tam barošanas bloku ar barošanas tīklu.
- Nedrīkst uzstādīt ierīci uz pamatnes, kas ir nestabila vai jūtīga pret vibrācijām.
- Dažādiem materiāliem (pamatnēm) ir vajadzīgi dažādu veidu stiprinājumi. Vienmēr izmantojiet skrūves un tapas, kas piemērotas dotajam pamatnes veidam.
- Vienmēr ir stingri jāpievelk skrūves, kurās piestiprina ierīci virsmas.
- Nepārsniedziet pielaujamās darba temperatūras. Ja nav norādīts savādāk, ierīce ir pielāgota darbam normālos apstākļos (apkārtējā temperatūra +25°C).
- Iekārtelu ierīču apkopi/īrīšanu ir jāveic ar sausu drānu, neizmantojot abrazīvus materiālus vai šķidrinātājus. Nelaujiet šķīdriem nonākt kontaktā ar elektriskām daļām.
- Sniegtā jauda un gaismas plūsuma var atšķirties par +/-5%.
- Ja rodas šaubas par ierīces uzstādīšanu vai lietošanu, lūdz, sazinieties ar ražotāju vai tirdzniecības vietu.
- Pašreizējās elektrotehnikas izstrādājumu lietotāja rokasgrāmatu versijas ir pieejamas izplatītajā tīmekļa vietnē [www.gtv.com.pl](http://www.gtv.com.pl)

Garantija neattiecas uz defektiem, kas radušies ierīces uzstādīšanas neatbilstošī instrukcijai, nepilnvarot personu veikta remonta vai modifikāciju rezultātā. Garantija neattiecas uz defektiem, kas radušies mehānisku bojājumu un barošanas tīkla pārsprieguma rezultātā. Ražotājs neatbild par bojājumiem un kaitējumiem, kas radušies nepareizas (šai instrukcijai neatbilstošās) ierīču lietošanas dēļ. Jebkāda konstrukcijas vai tehniskās specifikācijas modifikācija izslēdz ražotāja atbildību. Garantija attiecas uz ierīces darbību. Garantija neattiecas uz raksturlielumu izmaiņām, kas saistītas ar ķīmiskiem vai fiziskiem procesiem (inovecošanās, dzeltēšana, krāsas izmaiņas, blāvēšana u. tml.).

Produkts atbilst prasībām, kas izriet no Eiropas Savienības tiesību aktiem, tostarp Eiropas Parlamenta un Padomes Regulu (ES) 2017/1369 (2017. gada 4. jūlijs), ar ko izveido energomarkējuma satvaru un likumus, kuri tiek īstenoti valsts tiesību aktos. Vairāk informācijas var atrast tīmekļa vietnē [www.gtv.com.pl](http://www.gtv.com.pl) un atbilstības deklarācijās.

## ET

Öge kasutaja ja seadme ohutu funktsioneerimise tagamiseks tuleb toimida kooskõlas teenindusjuhendiga.

- Enne seadme paigaldamist, hooldamist või parandamist tuleb toide alati välja lülitada.
- Paigaldamist võib teostada ainult asjakohaste volitustega personal.
- Paigaldus tuleb teostada kooskõlas kehtivate eeskirjadega.
- Pinge all olevaid elemente mitte puutuda [sealhulgas pöevajad LED diodeid].
- Pinge all olevat valgustit ei tohi toiteplokiگا ühendada. Kõigepealt tuleb valgusti toiteplokiگا ühendada ja alles seejärel võrgutoitelega.
- Keelatud on paigaldada seadet ebasobivale või vibratsioonile allutatud aluspinnale.
- Erinevad materjalid [aluspinna] vajavad erinevaid kinnitusi. Kasutage alati antud aluspinna liigile sobivat kruvisid ja tüüblid.
- Seadet aluspinnale kinnitavad kruvid tuleb alati kõvasti kinni keerata.
- Mitte ületada lubatud töötemperatuura. Kui teistil antud ei ole on seade kohandatud tööks normaalsetes tingimustes [keskkonna temperatuur <math>+25\text{ }^\circ\text{C}</math>].
- Hoonesiseseks kasutuseks mõeldud seadmete hooldamist/puhastamist tuleb teostada kuiva lapiga, ilma abrasiivsete materjalide või lahustiteta. Vältida vedeliku kokkupuudet elektriliste osadega.
- Antud võimsus ja välisvoog võivad erineda <math>+/-5\text{ }</math>.
- Seadme paigaldamist või kasutamist puudutavate kahtluste korral võtta ühendust tootja või müüjapunktiگا.
- Elektrotehniliste toodete kehiv kasutusjuhend on saadaval turustaja leheküljel [www.gtv.com.pl](http://www.gtv.com.pl).

Garantii ei hõlma juhendiga mitte kooskõlas olevast paigaldamisest, selleks mitte volitatud isikute poolt teostatud parandamisest või modifikatsioonidest tulenevaid vigu. Garantii ei hõlma mehaanilistest kahjustustest ja toitevõrgu ülepingekestest kahjustustest. Tootja ei kannu vastutust seadme ebaõige [juhendiga mitte kooskõlas oleva] kasutamise tulenevana tekkinud vigastuste ja kahjude eest. Ükskõik milline konstruktsiooni või tehnilise spetsifikatsiooni modifikatsioon välistab tootja vastutuse. Garantii puudub seadme tüüp. Keemilistest või füüsilistest protsessidest tulenevad näitajate muutused [vananemine, kulumine, värvimuutus, matumine, jne] garantii alla ei kuulu.

Toode vastab Euroopa Liidu, sealhulgas Euroopa Parlamendi ja Nõukogu [EL] 4. juuli 2017. a energielist etikettihähistuse raamid määratlema ja siseriiklike seadustega kooskõlla viiva määruse 2017/1369 nõuetele. Rohkem teavet leiab veebileheküljel [www.gtv.com.pl](http://www.gtv.com.pl) ja vastavusdeklaratsioonides.

## PT

Para garantir uma utilização adequada e um funcionamento seguro da instalação, devem ser seguidas as instruções que constam no manual de instruções.

- Antes de se proceder à instalação, manutenção ou reparação do aparelho deve sempre desligar a fonte de alimentação elétrica.
- A instalação só pode ser efetuada por profissionais com atribuições apropriadas.
- A instalação deve ser feita de acordo com as prescrições da lei em vigor.
- Não tocar em elementos sob tensão (incluindo diodos LED).
- É proibido ligar a luminária à fonte de luz ligada à rede elétrica. Primeiro deve-se ligar a luminária à fonte de alimentação e só depois se deve ligar a fonte de alimentação à rede elétrica.
- Não se pode instalar o aparelho num pavimento instável e sujeito a vibrações.
- Diferentes tipos de pavimentos requerem diversos tipos de fixação. Utilize sempre parafusos e buchas adequadas para um determinado tipo de pavimento.
- Os parafusos de fixação devem ser sempre bem apertados no pavimento.
- Não ultrapassar as temperaturas de operação admissíveis. O aparelho está adaptado para operar em condições normais (temperatura de ambiente <math>+25\text{ }^\circ\text{C}</math>), salvo indicação em contrário.
- A manutenção/limpeza de aparelhos destinados ao uso no exterior devem ser levadas a cabo com um pano seco, sem utilizar qualquer material abrasivo ou dissolvente. Evitar o contacto das partes elétricas com líquidos.
- A potência e o fluxo luminoso indicados podem divergir <math>+/-5\text{ }</math>.
- Em caso de dúvidas relacionadas com a instalação ou utilização do aparelho, contacte o fabricante ou o ponto de venda.
- Os manuais de instrução atuais de produtos elétricos encontram-se disponíveis no sítio web do distribuidor, isto é [www.gtv.com.pl](http://www.gtv.com.pl).

A garantia não cobre falhas resultantes da instalação do aparelho em desacordo com as instruções e da reparação ou modificação por pessoas não autorizadas. A garantia não cobre falhas resultantes de danos mecânicos e de sobretensão proveniente da rede de alimentação. O fabricante não assume responsabilidade por falhas e sinistros resultantes de uso indevido (em desacordo com as presentes instruções) dos aparelhos. Qualquer modificação da estrutura ou especificação técnica exclui a responsabilidade do fabricante. A garantia diz respeito ao funcionamento do aparelho. A alteração de parâmetros resultante de processos físicos ou químicos (envelhecimento, amarelamento, descoloração, opacidade, etc.) não é coberta pela garantia.

O produto cumpre os requisitos estipulados pela legislação da União Europeia, incluindo em concreto, o Regulamento [UE] 2017/1369 do Parlamento Europeu e Conselho de 4 de julho de 2017 que estabelece um regime de rotulagem energética, assim como as prescrições da sua transposição para a legislação nacional. Poderá encontrar mais informações no sítio web [www.gtv.com.pl](http://www.gtv.com.pl) e na declaração de conformidade.

## BE

Dля забезпечення правильної експлуатації й безпечного функціонування установаї необхідно паступати у адваледнасці з інструкціяга на експлуатаціяга.

- Неабходна з'ясуєд адваледнасці ад электрасеткі перад пачаткам установаї, кансерваціяга або рамонт абсталванняга.
- Установага мога здаянсяч выключена персанзга ад адваледнымі паўнаомствамі.
- Установага трыба здаянсяч згодна з дзечнымі правіламі.
- Не дакраняцца элементуга пад напружаннем (у тым ліку свялодільнымі лямпамач).</li><li>• Забараняецца злучаць арматурага з сілкавалынікам пад напружаннем. Спачаткуwww.gtv.com.pl</li></ul></div><div data-bbox="510 209 966 312" data-label="Text"><p>Гарантыя не распаўсюджаецца на дэфекты, якія з'явіліся ў выніку ўсталюваць у адпаведнасці з інструкцыяга, ў выніку рамонтга або зменага, здзейсненых непаўнаважанай асобага. Гарантыя не распаўсюджаецца на дэфекты, якія з'явіліся ў выніку механічных пашкоджанняга, а таксама ў выніку пераналугіга ў электрасеткі. Вытворца не аднакласіравацца за пашкоджанні і шкודה, якія з'яўляюцца вынікам няправільнага [які супярэчыць дадзенай інструкцыяга] выкарыстання прадлагага. Якая-небудзь змена канструкцыга або тэхнічнай спецыфікацыяга здымае адгаласца з вытворцага. Гарантыя тычыцца прыстага прылады. Змены параметрага, што ідуць з хімічнымі або фізічнымі працацага (стараанне, пажаўценне, аэкаляраванне, матраванне і т.д.) не з'яўляюцца прычынай для прэтэнзійга на гарантыяга.</p></div><div data-bbox="510 320 966 373" data-label="Text"><p>Продукт адпавядае патрабаванняга, якія вынікаюць з заканадаўства Еўрапейскага Саюза, у тым ліку ў асвабаві з Паставога Еўрапейскага парламента і савета [EC] 2017/1369 ад 4 ліпеня 2017 г., якая ўстанаўлівае рамкі з'якывання энэргасэфектыўнасці і правілы іх удваленняга ў мисцыва заканадаўствага. Падрабязная інфармацыага знаходзіцца на Інтэрнэт-сайце [www.gtv.com.pl](http://www.gtv.com.pl) і ў дэкларацыага адваледнасціга.</p></div><div data-bbox="510 381 544 396" data-label="Section-Header"><h2>UK</h2></div><div data-bbox="510 402 966 424" data-label="Text"><p>Щоб забезпечити належне використання і безпечну експлуатацію установки, дотримуйтесь інструкції з експлуатації.</p></div><div data-bbox="510 423 966 645" data-label="List-Group"><ul><li>• Завжди вимикайте живлення перед початком установки, обслуговування або ремонту пристрою.</li><li>• Установка може виконуватися тільки персоналом з відповідною кваліфікацією.</li><li>• Установка повинна проводитися відповідно до діючих правил.</li><li>• Не торкайтесь деталей під напругою (в тому числі світлодіодів, що світяться).</li><li>• Світильник не можна підключати до джерела живлення під напругою. Спочатку підключіть світильник до джерела живлення, а потім джерело живлення до мережі.</li><li>• Уникайте установки на нестабільній або схильній до вібрації підставі.</li><li>• На різних матеріалах [представлені] потрібні різні типи кріпильних елементів. Завжди використовуйте гвинти та дюбелі, які підходять для даного типу підстави.</li><li>• Завжди міцно затягуйте гвинти, які кріплять пристрій до поверхні.</li><li>• Не перевищуйте допустимі робочі температури. Якщо не вказано інше, пристрій призначений для роботи в нормальних умовах [температура навколишнього середовища <math>+25\text{ }^\circ\text{C}</math>].</li><li>• Обслуговування / очищення пристроїв для внутрішнього застосування повинно виконуватися сухою тканиною без використання абразивів або розчинників. Уникайте контакту рідини з електричними деталями.</li><li>• Вказана потужність і світловий потік можуть змінюватися на <math>+/-5\text{ }</math>.</li><li>• Якщо у вас виникли сумніви щодо установки або використання пристрою, зверніться до виробника або в точку продажу.</li><li>• Поточні версії інструкцій з використання електротехнічних виробів доступні на веб-сайті дистрибутора за адресою: [www.gtv.com.pl](http://www.gtv.com.pl)</li></ul></div><div data-bbox="510 644 966 737" data-label="Text"><p>Гарантія не поширюється на дэфекты, якія выніклі ў рэзультаці установага прыстрою не адваледно ад інструкцыяга, рамонтга або модыфікацыяга неуповаважанымі асобамі. Гарантыя не поширюється на дэфекты, выклічаны механічным пашкоджанняга і внасідок стрыбкага напружга ў мережы живленняга. Выробнік не несе адваледнасціга за пашкоджанняга і збыток, што з рэзультатам няправільнага [у неадваледнасціга з інструкцыяга] выкарыстання прыстровага. Будь-яка змена канструкцыяга або тэхнічных характарыстык выклічае адваледнасціга выробніка. Гарантыя поширюється на работу прыстрою. Змяні параметрага ў рэзультаці хімічных або фізічных працэсага (стараанне, пажовтніна, знебарвалення, патускіняга і т.д.) не пдылягаюць гарантыям прэтэнзійга.</p></div><div data-bbox="510 745 966 797" data-label="Text"><p>Продукт відповідає вимогам законодавства Європейського Союзу, зокрема, Регламенту Європейського парламенту та Ради [EC] 2017/1369 від 4 липня 2017 року, що встановлює основи для енергетичного маркування та положенням, інтегрованим іх в національне законодавство. Більш детально інформацію можна знайти на сайті [www.gtv.com.pl](http://www.gtv.com.pl) і в деклараціага про відваледнасціга.</p></div><div data-bbox="510 805 544 820" data-label="Section-Header"><h2>BG</h2></div><div data-bbox="510 826 966 848" data-label="Text"><p>С цел осигуряване на правилна експлоатация и безопасно функциониране на инсталацията, трябва да следвате указанията от инструкцията за обслужване.</p></div><div data-bbox="510 847 966 949" data-label="List-Group"><ul><li>• Винаги, преди да се пристъпи към инсталиране, дейности по поддръжка или ремонт на уреда, захарването трябва да се изключи.</li><li>• Инсталирането може да изпълни само персонал, притежаващ съответните квалификации.</li><li>• Инсталирането трябва да се изпълни в съответствие с действащите разпоредби.</li><li>• Не докосвайте елементите под напрежение (включително светещите LED диоди).</li><li>• Не бива да свързвате осветителното тяло със захарващото устройство под напрежение. Първо трябва да свържете осветителното тяло със захарващото устройство и едва след това да включите захарващото устройство към електрическата мрежа.</li></ul></div><div data-bbox="31 962 863 976" data-label="Page-Footer"><p>GTV Poland spółka z ograniczoną odpowiedzialnością sp.к., ul. Przejazdowa 21, 05-800 Pruszkow, Poland, info@gtv.com.pl</p></div><div data-bbox="355 975 641 987" data-label="Page-Footer"><p>Ул. Пшеяздова, 21, 05-800, Прушкув, Польша</p></div><div data-bbox="949 962 963 975" data-label="Page-Footer"><p>7</p></div>

- Не бива да инсталирате устройството върху нестабилна или податлива на вибрации основа.
- Различните материали [основи] изискват различни видове крепежни елементи. Винаги използвайте дюбели и винтове, подходящи за дадения вид основа.
- Винаги трябва да затегнете силно монтажните винтове към основата.
- Да не е надвишават допустимите температури на работа. Ако не е посочено друго, устройството е пригодно за работа при нормални условия (температура на околната среда +25 °C).
- Поддръжка/почистването на устройствата за ползване на закрито трябва да се извършва със суха кърпа, без използване на абразивни материали или разтворители. Трябва да се избягва контакт с електрически части.
- Посочената мощност и светлинен поток могат да се различават с +/-5%.
- В случай на съвмещение относно инсталирането или експлоатацията на устройството, трябва да се съвместят с производителя или с търговския пункт.
- Актуалните версии на инструкциите за експлоатация на електротехнически уреди са достъпни в сайта на дистрибутора [www.gtv.com.pl](http://www.gtv.com.pl)

Гаранцията не обхваща дефектите, възникнали в резултат от инсталация, изпълнена в несъответствие с инструкцията, от ремонт или модификация от неупълномощени лица. Гаранцията не обхваща дефектите, възникнали в резултат на механични повреди и в резултат на пренапрежения от захранвателна мрежа. Производителът не носи отговорност за повреди и вреди, възникнали в резултат от неправилно (несъответстващо на настоящата инструкция) използване на устройството. Каквато и да била модификация на конструкцията или техническата спецификация отменя отговорността на производителя. Гаранцията се отнася за действото на устройството. Промената на параметрите, възникнала въз основа на химически или физически процеси (старене, пожелтяване, обезцветяване, потъмняване и т.н.) не подлежат на гаранционни претенции.

Продуктът изпълнява изискванията, определени от Европейското законодателство, в това число особено на Регламент [EC] 2017/1369 на Европейския Парламент и на Съвета от 4 юли 2017 година за определяне на нормативна рамка за енергийно етикетане и регламентите за тяхното прилагане в националното законодателство. Повече информация ще намерите в уебсайта [www.gtv.com.pl](http://www.gtv.com.pl) и в декларациите за съответствие.

## SL

Da bi se zagotovila ustrežna uporaba in varno delovanje sistema, je treba ukrepati skladno z navodili za uporabo.

- Pred začetkom montaže, vzdrževalnih del ali popravila naprave je treba vedno odklopiti napajanje.
- Montažo lahko opravi izključno posebej pooblaščen osebe.
- Montaža mora ustrezati veljavnim predpisom.
- Ne dotikajte se delov pod napetostjo (velja tudi za same diode LED).
- Ne povezovali svetila z napajalnikom, ki je pod napetostjo. Najprej je treba povezati svetlo z napajalnikom in šele nato napajalnik priklopiti na napajalno omrežje.
- Ne nameščajte naprave na nestabilni ali drseči podlagi.
- Različni materiali [podloge] zahtevajo različne vrste pritrditev. Vedno uporabite vijake in zatiče, ki so primerni za izbrano vrsto podlage.
- Vedno je treba močno priviti vijake, ki napravijo pritrjevanje k podlagi.
- Ne presegati dopustnih delovnih temperatur. Če ni navedeno drugače, je naprava prilagojena za delovanje v navadnih razmerah (temperatura okolja 25 °C).
- Za vzdrževanje/čiščenje naprave za notranjo uporabo je treba uporabiti suho krpo, brez abrazivnih materialov in topil. Izogibati se stiku tekočin z električnimi elementi.
- Navedena moč in svetlobni curek se lahko razlikujeta za +/-5%.
- Ob vprašanih glede namestitve ali uporabe naprave se je treba obrniti na proizvajalca ali prodajno točko.
- Veljavne različice navodil za uporabo elektrotehničnih izdelkov so na voljo na spletni strani distributerja [www.gtv.com.pl](http://www.gtv.com.pl).

Garancija ne velja za napake, ki so posledica montaže naprave, opravljene neskladno z navodili, ali popravil ali sprememb, izvedenih s strani nepooblaščen osebe. Garancija ne zajema napak, ki so posledica mehanskih poškodb ali prenapetosti, izvirajočih iz napajalnega omrežja. Proizvajalec ne odgovarja za poškodbe in škode, ki so posledica neustrezne uporabe naprave (neskladne s temi navodili). Kakršna koli sprememba konstrukcije ali tehničnih specifikacij izključuje odgovornost proizvajalca. Garancija se nanaša na delovanje naprave. Spremembe parametrov, ki so posledica kemičnih ali fizikalnih procesov (staranje, porumenelost, razbarvanje, potemitev ipd.) ne dajejo pravic garancijskih zahtevkov.

Izdelek izpolnjuje zahteve zakonodaje Evropske unije, zlasti Uredbe Evropskega parlamenta in Sveta (EU) 2017/1369 z dne 4. julija 2017 o vzpostavitvi okvira za označevanje z energijskimi nalepkami in predpisov, ki to uredbi prenašajo v nacionalni pravni red. Več podatkov je na voljo na spletni strani [www.gtv.com.pl](http://www.gtv.com.pl) in v izjavah o skladnosti.

## BS

Za pravilno korišćenje i sigurno djelovanje instalacije postupajte u skladu s uputama za upotrebu.

- Uvijek isključite napajanje prije nego što počnete s radovima na instalaciji, održavanju ili popravku uređaja.
- Radove na instalaciji može obavljati isključivo osoblje koje je za to ovlašteno.
- Radovi na instalaciji se mogu obavljati u skladu s važećim propisima.
- Nemojte dirati elemente pod naponom (uključujući i svjetleće diode LED).
- Nemojte priključivati lampu na punjač dok je pod naponom. Prvo priključite lampu na punjač, a tek onda uključite punjač u mrežu.
- Nemojte instalirati uređaj na nestabilnoj ili klimavoj podlozi.
- Različiti materijali [podloge] zahtevaju različite pribore za pričvršćivanje. Uvijek koristite tiple i vijke adekvatne za konkretnu vrstu podloge.
- Uvijek jako zavrnite vijke za pričvršćivanje uređaja za površinu.
- Nemojte prekoračiti dozvoljene temperature rada. Ako nije drugačije određeno, uređaj je prilagođen radu u normalnim uvjetima (temperatura okruženja +25°C).
- Uređaj za unutrašnje korišćenje čistite/održavajte suhom krpicom, bez ikakvih abrazivnih

- sredstava ili rastvarača. Izbjegavajte kontakt tekućine s električnim dijelovima.
- Navedena snaga i svjetlosni mlaz se može razlikovati za +/-5%.
- Ako imate bilo koje nedoumice vezane za instalaciju ili korišćenje uređaja, obratite se proizvođaču ili prodajnom mjestu.
- Aktualne verzije uputa za upotrebu elektrotehničkih proizvoda su dostupne na web-stranici distributera [www.gtv.com.pl](http://www.gtv.com.pl).

Garancija ne pokriva nedostatke koji su nastali usljed instaliranja uređaja bez poštovanja uputstava, popravke ili modifikacija koje su vršila neovlašćena lica. Garancija ne pokriva nedostatke koji su nastali usljed mehaničkog oštećenja i usljed prenapona nastalih u električnoj mreži. Proizvođač ne snosi odgovornost za oštećenja koja su rezultat nepravilnog korišćenja uređaja (koje nije u skladu s ovim uputstvom). Bilo koja modifikacija konstrukcije ili tehničke specifikacije isključuje odgovornost proizvođača. Garancija se odnosi na djelovanje uređaja. Promjena parametara usljed hemijskih i fizikalnih procesa (staranje, promjena boje, matiranje u žutu, nestanak boje, matiranje i sl.) ne podliježe garanciji.

Proizvod ispunjava zahtjeve određene u zakonodavstvu Evropske unije, uključujući prije svega Uredbu Evropskog parlamenta i Vijeća (UE) 2017/1369 od 4. jula 2017. g. o utvrđivanju okvira za označavanje energetske efikasnosti te propise koji je uvode u nacionalno pravo. Više informacija možete naći na web-stranici [www.gtv.com.pl](http://www.gtv.com.pl) i izjavi o usklađenosti.

## SRP

Za pravilno korišćenje i bezbjedno djelovanje instalacije postupajte u skladu s uputstvima za upotrebu.

- Uvijek isključite napajanje prije nego što počnete s radovima na instalaciji, održavanju ili popravci uređaja.
- Radove na instalaciji može obavljati isključivo osoblje koje je za to ovlašćeno.
- Radovi na instalaciji se mogu obavljati u skladu s važećim propisima.
- Nemojte dirati elemente pod naponom (uključujući i svjetleće diode LED).
- Nemojte priključivati lampu na punjač dok je pod naponom. Prvo priključite lampu na punjač, a tek onda uključite punjač u mrežu.
- Nemojte instalirati uređaj na nestabilnoj ili klimavoj podlozi.
- Različiti materijali [podloge] zahtjevaju različite pribore za pričvršćivanje. Uvijek koristite tiple i vijke adekvatne za konkretnu vrstu podloge.
- Uvijek jako zavrnite vijke za pričvršćivanje uređaja za površinu.
- Nemojte prekoračiti dozvoljene temperature rada. Ako nije drugačije određeno, uređaj je prilagođen za rad u normalnim uslovima (temperatura okruženja +25°C).
- Za održavanje/čišćenje uređaja za unutrašnje primjene koristite suvu krpicu, bez ikakvih abrazivnih sredstava ili rastvarača. Izbjegavajte kontakt tečnosti sa električnim dijelovima.
- Navedena snaga i svjetlosni mlaz se može razlikovati za +/-5%.
- Ako imate bilo koje nedoumice vezane za instalaciju ili korišćenje uređaja, obratite se proizvođaču ili prodajnom mjestu.
- Aktualne verzije uputstava za upotrebu elektrotehničkih proizvoda su dostupne na web-stranici distributera [www.gtv.com.pl](http://www.gtv.com.pl).

Garancija ne pokriva nedostatke koji su nastali usljed instaliranja uređaja bez poštovanja uputstava, popravke ili modifikacija koje su vršila neovlašćena lica. Garancija ne pokriva nedostatke koji su nastali usljed mehaničkog oštećenja i usljed prenapona nastalih u električnoj mreži. Proizvođač ne snosi odgovornost za oštećenja koja su rezultat nepravilnog korišćenja uređaja (koje nije u skladu s ovim uputstvom). Bilo koja modifikacija konstrukcije ili tehničke specifikacije isključuje odgovornost proizvođača. Garancija se odnosi na djelovanje uređaja. Promjena parametara usljed hemijskih i fizikalnih procesa (staranje, promjena boje, matiranje u žutu, nestanak boje, matiranje i sl.) ne podliježe garanciji.

Proizvod ispunjava zahtjeve određene u zakonodavstvu Evropske unije, uključujući prije svega Uredbu Evropskog parlamenta i Savjeta (UE) 2017/1369 od 4. jula 2017. g. o utvrđivanju okvira za označavanje energetske efikasnosti te propise koji je uvode u nacionalno pravo. Više informacija možete naći na web-stranici [www.gtv.com.pl](http://www.gtv.com.pl) i izjavi o usklađenosti.

## SR

Za pravilno korišćenje i bezbedno delovanje instalacije postupajte u skladu s uputstvima za upotrebu.

- Uvek isključite napajanje pre nego što počnete s radovima na instalaciji, održavanju ili popravci uređaja.
- Radove na instalaciji može da obavlja isključivo osoblje koje je za to ovlašćeno.
- Radovi na instalaciji se mogu obavljati u skladu s važećim propisima.
- Nemojte dirati elemente pod naponom (uključujući i svetleće diode LED).
- Nemojte priključivati lampu na punjač dok je pod naponom. Prvo priključite lampu na punjač, a tek onda uključite punjač u mrežu.
- Nemojte instalirati uređaj na nestabilnoj ili površini podložnoj klimanju.
- Različiti materijali [podloge] zahtevaju različite pribore za pričvršćivanje. Uvek koristite tiple i vijke adekvatne za konkretnu vrstu podloge.
- Uvek jako zavrnite vijke za pričvršćivanje uređaja za površinu.
- Nemojte prekoračiti dozvoljene temperature rada. Ako nije drugačije određeno, uređaj može da radi u normalnim uslovima (temperatura okruženja +25°C).
- Održavanje/čišćenje uređaja za unutrašnje korišćenje izvodite pomoću suve krpice, bez ikakvih abrazivnih sredstava ili rastvarača. Izbegavajte kontakt tečnosti s električnim delovima.
- Navedena snaga i svetlosni mlaz može se razlikovati za +/-5%.
- U slučaju da imate bilo koje nedoumice vezane za instalaciju ili korišćenje uređaja, obratite se proizvođaču ili prodajnom mestu.
- Aktuelne verzije uputstava za upotrebu elektrotehničkih proizvoda su dostupne na web-stranici distributera [www.gtv.com.pl](http://www.gtv.com.pl).

Garancija ne pokriva nedostatke koji su nastali usled instaliranja uređaja bez poštovanja uputstava, popravke ili modifikacija koje su vršila neovlašćena lica. Garancija ne pokriva nedostatke koji su nastali usled mehaničkog oštećenja i usled prenapona nastalih u električnoj mreži. Proizvođač ne snosi odgovornost za oštećenja koja su rezultat



nepravilnog korišćenja uređaja [koje nije u skladu s ovim uputstvom]. Bilo koja modifikacija konstrukcije ili tehničke specifikacije isključuje odgovornost proizvođača. Garancija se odnosi na delovanje uređaja. Promena parametara usled hemijskih i fizičkih procesa (starenje, promena boje u žutu, nestanak boje, matiranje i sl.) ne podleže garanciji.

Proizvod ispunjava zahteve određene u zakonodavstvu Evropske unije, uključujući pre svega Uredbu Evropskog parlamenta i Saveta (UE) 2017/1369 od 4. jula 2017. g. o utvrđivanju okvira za označavanje energetske efikasnosti te propise koji je uvode u nacionalno pravo. Više informacija možete da nadete na veb-stranici [www.gtv.com.pl](http://www.gtv.com.pl) i u izjavi o usaglašenosti.

## MK

So cel da se obezbedi pravilna upotreba i bezbedno radoteње na instalacijata, sledete go upatstvoto za работа.

- Seкогаш исклучете го напојувањето пред да почнете со инсталација, одржување или поправки на уредот.
- Инсталацијата може да ја прават само соодветно квалификувани лица.
- Инсталацијата треба да биде извршена во согласност со важечките прописи.
- Да не се допираат елементите под напон (тука и светлечките LED диоди).
- Светлечкото тело не смеа да биде поврзано со напојување под напон. Првин, поврзете го светлечкото тело со напојувањето а потоа со електричен напон.
- Уредот не смеа да се монтира на подлога која е нестабилна или подложна на вибрации.
- За различните материјали (субстрати) потребни се различни сврзувачки елементи. Секогаш употребувајте завртки и штипки кои се погодни за видот на подлогата.
- Секогаш цврсто затегнете ги завртките што го прицврстуваат уредот на површината.
- Не ја надминувајте дозволената работа температура. Освен ако не е поинаку наведено, уредот е дизајниран да работи во нормални услови (температура +25 °C).
- Одржување/чистење на уредот за внатрешна употреба треба да се изведува со сува крпа без употреба на абразивни материјали или растворувачи. Избегнувајте контакт на течноста со електричните делови.
- Дадената моќност и прозрачниот флукс можат да варираат +/-5%.
- Доколку имате сомнежи поврзани со инсталацијата или употребата на уредот, ве молиме контактирајте го производителот или продажното место.
- Тековните верзии на упатството за употреба на електро-техничките производи се достапни на веб-страницата на дистрибутерот [www.gtv.com.pl](http://www.gtv.com.pl)

Гаранцијата не ги опфаќа оштетувањата настанати при инсталација на уредот, а не се согласни со упатствата, поправките или модификацијата од страна на неовластени лица. Гаранцијата не ги опфаќа оштетувањата настанати поради механички оштетувања, како и од причини поврзани со напојувачката мрежа. Производителот не сноси одговорност за оштетувања кои се резултат на несоодветно користење на уредот (несогласно со упатството). Секоја модификација на конструкцијата или техничката спецификација ја исклучува одговорноста на производителот. Гаранцијата се однесува на функционирањето на уредот. Промена на параметрите кои произлегуваат од хемиските или физичките (старење, пожелување, обелување и сл.) процеси не се опфатени со гаранција.

Производот ги исполнува барањата кои произлегуваат од законодавството на Европската Унија, посебно Регулативите на Европскиот Парламент и Советот (EU) 2017/1369 од 4 јули 2017 година за воспоставување на енергетско обележување и одредбите за нејзино спроведување во националното законодавство. Повеќе информации може да најдете на веб-страницата [www.gtv.com.pl](http://www.gtv.com.pl) и во декларацијата за сообразност.

## MO

Њн scopul de a asigura o utilizare corectă și o operare în siguranță a instalației, urmați instrucțiunile.

- Оприји întotdeauna alimentarea înainte de instalarea, întreținerea sau repararea dispozitivului.
- Instalația poate fi efectuată exclusiv de către un personal calificat care deține autorizările necesare.
- Instalația trebuie efectuată în conformitate cu reglementările în vigoare.
- Nu atingeți elementele aflate sub tensiune (inclusiv diodele LED aprinse).
- Corpul de iluminat nu trebuie să fie conectat la o sursă de alimentare aflată sub tensiune electrică. Mai întâi, conectați corpul de iluminat la sursa de alimentare și apoi sursa de alimentare la rețeaua electrică.
- Nu instalați dispozitivul pe un suport instabil sau supus la vibrații
- Diferite materiale (substraturi) necesită diferite tipuri de elemente de fixare. Utilizați întotdeauna șuruburi și dibluri potrivite pentru tipul de substrat.
- Trebuie să strângeți întotdeauna șuruburile de fixare a dispozitivului pe suprafață.
- Nu depășiți temperaturile de funcționare admise. Dacă nu se specifică altfel, dispozitivul este proiectat să funcționeze în condiții normale (temperatura ambiantă +25 °C).
- Întreținerea/curățarea dispozitivelor de interior trebuie să fie realizată folosind o cârpă uscată, fără materiale abrazive sau solvenți. Trebuie evitat contactul lichidelor sau componentele electrice.
- Puterea și fluxul luminos pot varia +/-5%.
- În caz de dubii cu privire la instalarea sau utilizarea dispozitivului, vă rugăm să contactați producătorul sau distribuitorul.
- Versiunile actuale ale instrucțiunilor de utilizare a produselor electrotehnice sunt disponibile pe site-ul distribuitorului [www.gtv.com.pl](http://www.gtv.com.pl)

Garanția nu acoperă defectele care rezultă din instalarea dispozitivului în neconformitate cu instrucțiunile, reparațiile sau modificarea acestuia de persoane neautorizate. Garanția nu acoperă defectele cauzate de deteriorările mecanice și supratensiunile care provin din rețeaua de alimentare electrică. Producătorul nu este răspunzător pentru daunele rezultate din utilizarea necorespunzătoare (care nu este în concordanță cu aceste instrucțiuni) a dispozitivelor. Orice modificare a construcției sau specificației tehnice exclude răspunderea producătorului. Garanția se referă la funcționarea dispozitivului. Modificările parametrilor care rezultă din procese chimice sau fizice (îmbătrânire, îngălbenire, decolorare, ștergere, etc.) nu fac obiectul revendicărilor de garanție.

Produsul îndeplinește cerințele legislației Uniunii Europene, în special Regulamentul Parlamentului European și al Consiliului (UE) 2017/1369 din 4 iulie 2017 de stabilire a unui cadru pentru etichetarea energetică și a regulamentelor de punere în aplicare a acestuia în legislația națională. Mai multe informații pot fi găsite pe site-ul [www.gtv.com.pl](http://www.gtv.com.pl) și în declarațiile de conformitate.





