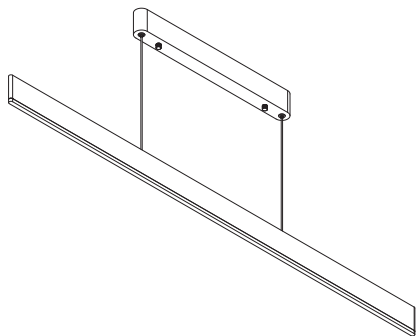


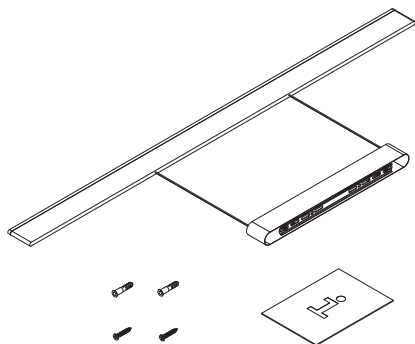
PL Oprawa zwieszana LED / EN LED suspended luminaire / DE LED-Hängeleuchtenfassung / RU Подвесной светильник LED / CS Závěsné LED svítidlo / SK Závěsné LED svietidlo / HU LED függő lámpatest / HR Viseća kućište LED rasvjete / FR Cadre LED suspendu / ES Luminaria LED suspendida / IT Plafoniera a LED con sensore di movimento a microonde / RO Corp de iluminat LED suspendat / LT Pakabinamas LED šviestuvai / LV LED piekaramais gaismeklis / ET Rippvalgusti LED / PT Armadura suspensa LED / BE Подвесны сцяглыдэдыны сцяцльнік / UK Підвісний світильник LED / BG LED окачено осветително тяло / SL Viseča LED svetilka / BS Ovesno kućište LED / SRP Viseća kutija LED / SR Viseća kutija LED / MK Vizečka LED svetilka / MO Corp de iluminat LED suspendat



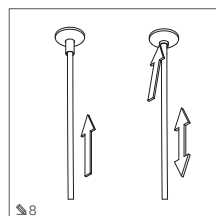
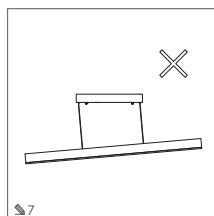
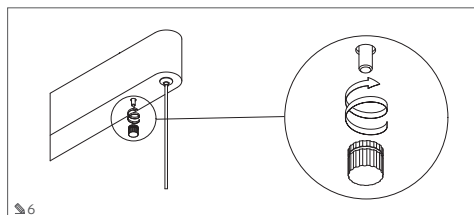
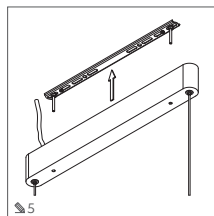
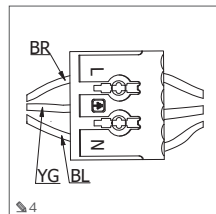
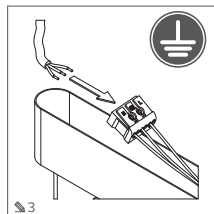
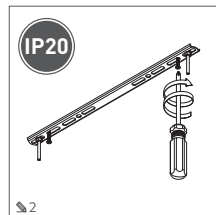
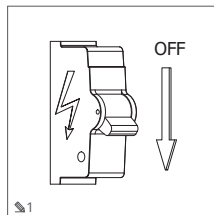
LD-FRT36WB-NB	36 W	2900 lm	3300 g

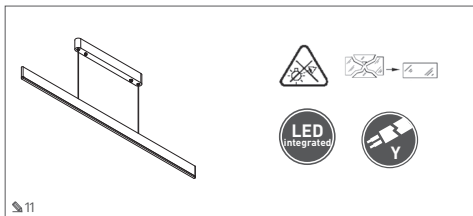
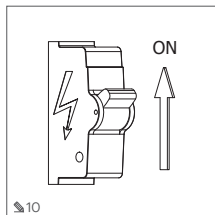
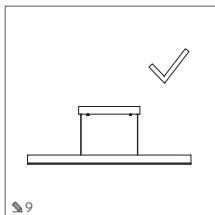


PL Skład zestawu / EN This set consists of / DE Bestandteile des Sets / RU Состав набора / CS Složení soupravy / SK Zloženie súpravy / HU A készlet tartalma / HR Sastav kompleta / FR Composition du kit / ES Composición del kit / IT Contenuto del kit / RO Setul include / LT Rinkinio turinys / LV Komplekta sastāvs / ET Komplekti komponendid / PT O conjunto inclui / BE Склад камплекта / UK Склад набору / BG Състав на комплекта / SL Sestava kompleta / BS Sastav kompleta / SRP Sastav kompleta / SR Sastav kompleta / MK Sastav na setu / MO Setul include



PL Instrukcja montażu / EN Assembly instruction / DE Montageanleitung / RU Инструкция по установке / CS Montážní návod / SK Montážna príručka / HU Rögztelési útmutató / HR Upute za montažu / FR Instruction de montage / ES Manual de montaje / IT Istruzioni di montaggio / RO Instrucțiuni de montaj / LT Montavimo instrukcija / LV Montāžas instrukcija / ET Paigaldamise juhend / PT Instruções de montagem / BE Инструкција зборки / UK Інструкція з установки / BG Инструкција за монтаж / SL Navodila za montažo / BS Upute za montažu / SRP Uputstva za montažu / MK Upatstva za sbranie / MO Instrucțiuni de montaj





**PL** Urządzenie wykonane w pierwszej klasie ochronności koniecznie musi być podłączone do uzemiaenia! **EN** This appliance has been designed as a 1st-protection-class appliance, which requires an obligatory protective earth connection! **DE** Ein Gerät der ersten Schutzklasse muss geerdet werden! **RU** Зафиксирован в первой группе защиты musí быть повиннъ припоено к уземнени! **CS** Zařizení vyrobené v prvej ochrannej triede musia byť pripojené k uzemneniu! **SK** Zariadenia vyrobené v prvej ochrannej triede musia byť pripojené k uzemneniu! **HU** Az I. érintésvédelmi osztály szerinti végeghajított készülékek mindenképpen le kell földelni! **HR** Uredaj proizveden u prvom stupnju zaštite mora biti priključen na uzemljenje. **FR** Le matériel de classe I de protection doit obligatoirement être relié à la terre! **ES** El dispositivo que un aparato fabricado en la clase I de protección esté conectado a la tierra! **IT** Il prodotto realizzato con il primo grado di protezione deve essere dotato di messa a terra! **RO** Dispozitivul realizat în a prima clasă de protecție trebuie alimentat de la o sursă de tensiune sigură! **LT** Prietaisams pagamintams pirmoje apsaugos klasėje būtinai turi būti prijungtas prie žemėjimo! **LV** Ierīcitas, kas izgatavota pirmajā aizsardzības klasē, obligāti jābūt pievienotai pie zemei! **ET** Seade on testatud esimeses turvalisuse klassis ja peab kindlasti olemas maandatud! **PT** O aparelho executado na primeira classe de protecção deve possuir obrigatoriamente a ligação à terra! **BE** Прилада, вироблена в першій класі захисти, має обов'язково підключитися до ґрунту. **BG** Устройството от първи клас на защита: задължително трябва да бъде свързано към заземляване! **SL** Naprava iz prvega zaščitnega razreda mora biti nujno priključena na ozemljenje. **BS** Uredaj proizveden u prvom stepenu zaštite mora biti priključen na uzemljenje. **SRP** Uredaj proizveden u prvom stepenu zaštite mora biti priključen na uzemljenje. **SK** Uredaj proizveden u prvom stepenu zaštite mora da bude priključen na uzemljenje. **MK** Uredaj napravljen u prvom stepenu zaštite mora biti priključen na uzemljenje. **RU** Уредите направлени во прву класу на защита задолжително мораат да имаат земање поврзување! **MO** Dispozitivul realizat în prima clasă de protecție trebuie conectat la împământare!



**PL** Wyrób nie jest odporny na działanie wody lub innych płynów. Stosować tylko w miejscach suchych. **EN** The product is not resistant to water or other liquids. Use only in dry places. **DE** Das Produkt ist nicht beständig gegen Wasser oder andere Flüssigkeiten. Nur an trockenen Orten verwenden. **RU** Изделие неустойчиво к воздействию воды или других жидкостей. Использовать только в сухих местах. **CS** Vyrábek není odolný vůči působení vody a jiných tekutin. Používejte pouze na suchých místech. **SK** Vyrábek nie je odolný voči působeniu vody a iných kvapalín. Používajte iba na suchých miestach. **HU** A termék nem áll ellen víz és egyéb folyadékok hatásának. Kizárólag száraz helyszínen használja. **HR** Proizvod nije otporan na vodu ili druge tekućine. Koristite samo u suhim mjestima. **FR** Le produit n'est pas résistant à l'eau ou à d'autres liquides. Utiliser uniquement dans des endroits secs. **ES** El producto es no resistente al agua o a otros líquidos. Use solo en lugares secos. **IT** Il prodotto non è resistente all'acqua e agli altri liquidi. Utilizzare solo in ambienti asciutti. **RO** Produsul nu este rezistent la acțiunea apei sau a altor lichide. Se va utiliza numai în locuri uscate. **LT** Produkatas nėra atsparus vandeniui ar kitoms skysiams. Naudokite tik sausose vietose. **LV** Izstrādājums nav izturīgs pret ūdeni un citu šķidrumu iedarību. Lietojiet tikai sausās vietās. **ET** Toode ei vastupidu vedu või muude vedelike toimetele. Kasutatud ainult kuivades kohtades. **PT** O produto não é resistente à água ou a outros líquidos. Utilizar apenas em áreas secas. **BE** Выврб не устоийва до уздэення вадой або іншых вадкасці. Ужываць толькі ў сухіх месцах. **UK** Продукт не стійкий до впливу води або інших рідин. Використовуйте тільки в сухих місцях. **BG** Продуктът не е устойчив на въздействието на вода и други течности. Да се използва само на сухи места. **SL** Izdelek ni odporen na vodo in druge tekočine. Uporabljati samo u suhim prostorih. **BS** Proizvod nije otporan na vodu ili druge tečnosti. Koristite samo u suvim mjestima. **SRP** Proizvod nije otporan na vodu ili druge tečnosti. Koristite samo u suvim mjestima. **SK** Proizvod nije otporan na delovanje vode ili drugih tečnosti. Sme se koristiti samo na suvim mestima. **MK** Proizvodot ne se spirovstavuva na voda ili drugi tečnosti. Uputrebuvajte samo na suvi mesta. **MO** Produsul nu este rezistent la acțiunea apei sau a altor lichide. Se va utiliza numai în locuri uscate.



**PL** Do stosowania tylko wewnątrz pomieszczeń! **EN** For indoor use only! **DE** Nur für den Innenbereich geeignet! **RU** Для использования только внутри помещений! **CS** Pro použití pouze uvnitř místnosti! **SK** Na používanie iba v interiéri! **HU** Kizárólag beltéri használatra! **HR** Koristiti samo u zatvorenom prostoru! **FR** Prévu uniquement pour intérieur! **ES** Solo para uso en interiores. **IT** Destinato esclusivamente ad uso interno! **RO** Pentru utilizare doar în interior! **LT** Skirta naudoti tik patalpa viduje! **LV** Tikai izmantošanai iekšējās. **ET** Ainult hoonesiseseks kasutamiseks! **PT** Para uso só em interiores! **BE** Hoome verbruiktoestelme toelky úntury pamjashannj! **UK** Для використання тільки всередині приміщень! **BG** За използване само на закрито! **SL** Za uporabo samo unutar prostorov! **BS** Za korištenje samo unutar prostorija! **SRP** Za upotrebu samo unutar prostorija! **SK** Za upotrebu samo unutar prostorija! **MK** Za korištenje samo unutar prostorija! **MO** Se utilizează doar în interior! **IN** Incapenter



**PL** Nie wpatrywać się w pracującą źródło światła. Oprawa oświetleniowa powinna być umieszczona tak, że nie jest obserwowana dłuższe oświetlenie się w aktywne źródło światła. The fixture should be positioned in such a way that there is no possibility of looking at the fixture for extended periods of time, from a distance closer than the one given below [d<sub>thr</sub>]. **DE** Blicken Sie nicht auf eine sich in Betrieb befindliche Lichtquelle. Die Leuchte sollte so positioniert werden, dass sie nicht aus einem Abstand betrachtet werden kann, der kleiner ist, als der unten angegebene [d<sub>thr</sub>]. **RU** Не смотрите на включенный источник света. Светильник должен быть расположен таким образом, чтобы не было необходимости длительно всматриваться в светильник с расстояния ближе, чем указано ниже [d<sub>thr</sub>]. **CS** Nedívejte se do zapnutého světelného zdroje. Světlo by mělo být umístěno tak, abychom se vyhnuli nutnosti přímého pohledu do svítidla ze vzdálenosti kratší, než je uvedeno níže [d<sub>thr</sub>]. **SK** Nepozierajte sa priamo do zapnutého zdroja svetla. Svetlo musí byť umiestnené tak, aby nebolo predpokladané dlhšie pozieranie sa do svietidla so vzdialenosti menšej než nižšie uvedená [d<sub>thr</sub>]. **HU** Ne nézzek közvetlenül a működésben lévő fényforrásba. A lámpatestet úgy helyezze el, hogy ne nézzék húzamosabb ideig az alábbiakban meghatározott távolságtól közelebbre [d<sub>thr</sub>]. **HR** Ne zurite u izvor svetla dok uredaj radi. Rasvjeta mora biti postavljeno tako da ne predvideno njegovo gledanje za duže vrijeme s udaljenosti bliže od nize navedene [d<sub>thr</sub>]. **FR** Ne pas regarder la source de lumière lorsqu'elle est allumée. Le luminaire doit être positionné de telle sorte que l'on ne puisse pas regarder le luminaire d'une distance plus proche que la distance indiquée ci-dessous [d<sub>thr</sub>]. **ES** No mire a la fuente de luz en funcionamiento. El foco debe instalarse de modo que una mirada prolongada en el mismo no sea posible desde una distancia inferior a la indicada a continuación [d<sub>thr</sub>]. **IT** Non guardare fissa la sorgente di luce accessa. L'apparecchio di illuminazione deve essere posizionato in modo tale che non si possa guardare per un tempo prolungato da una distanza più vicina di quanto previsto qui di seguito [D<sub>THR</sub>]. **RO** Nu priviti direct surso de lumină. Corpul de iluminat trebuie instalat astfel, încât privirea să nu fie expusă la lumina corpului de iluminat o perioadă mai lungă și de la o distanță mai apropiată decât cea indicată mai jos [d<sub>thr</sub>]. **LT** Nežiūrėti į įsijungiusį šviestuvo šaltinį. Šviestuvus turi būti įrengtas taip, kad nėra numatomas ilgas žiūrėjimas į įsijungiusį iš artimesnio atstumo, nei nurodytaoliau [d<sub>thr</sub>]. **LV** Nedrīkst raudzīties uz gaismas avota tūl darbības laikā. Gaismekli jābūt novietotam tā, lai nebūtu jāskatās gaismekli no attāluma, kas mazāks par tālāk norādīto [d<sub>thr</sub>]. **ET** Mitte vaadata töötaavas valgusallikasse. Valgusti peab olema paigutatud nii, et lähemalt kui alpoolt toodud kaugus [d<sub>thr</sub>], pikaajase vaatamise sellesse eeldatav ei ole. **PT** Não olhar diretamente para a fonte de luz em operação. A luminária deve ser colocada de modo a que não seja possível olhar para ela por um tempo prolongado a uma distância menor do que indicada abaixo [d<sub>thr</sub>]. **BE** Nельга доўга глядзець на працуючую крыніцу святла. Свядільнік павінен быць змэсцваным такім чынам, каб не трэба было доўга глядзець на свядільнік з адлегласці бліжэйшай, чым паказана ніжэй [d<sub>thr</sub>]. **UK** Не дивіться на включене джерело світла. Світльник повинен бути розміщений так, щоб не дивлятися у нього з відстані ближче, ніж зазначено нижче [d<sub>thr</sub>]. **BG** Не се взирайте в деактивния източник на светлина. Осветелителното тяло трябва да бъде разположено така, че да не е предвидима по-продължително гледане в лампата от разстояние, по-близо от посоченото по-долу [d<sub>thr</sub>]. **SL** Ne gledati v vir svetlobe. Svetlo mora biti nameščeno tako, da se zagotovi, da trajanje pogleda, usmerjenega v svetlo z razdalje, krajše od te, navedene spodaj [d<sub>thr</sub>], ne bo dolgo. **BS** Ne zurite u izvor svetla dok uredaj radi. Rasvjeta se treba naći u položaju u kojem nije potrebno dugotrajno intenzivno gledanje u rasvjetu s udaljenosti kraće od navedene [d<sub>thr</sub>]. **SRP** Ne zurite u izvor svetla dok uredaj radi. Rasvjeta se treba naći u položaju u kom nije potrebno dugotrajno intenzivno gledanje u rasvjetu u udaljenosti kraće od dote navedene [d<sub>thr</sub>]. **SK** Ne gledajte direktno vo izvorot na svetlino. Svetlovtelnovtelo treba da bude smesteno svetlono so rastojanijem pododno podolno, bidjeđi ne e predvideno podolno zagledvanje vo njegoo navedenoto! **MO** Nu priviti direct surso de lumină. Corpul de iluminat trebuie montat astfel, încât privirea să nu fie expusă la lumina corpului de iluminat o perioadă mai lungă și de la o distanță mai apropiată decât cea indicată mai jos [d<sub>thr</sub>].

	d <sub>thr</sub>
LD-FRT36WB-NB	0,4 m



**PL** Źródło światła tej oprawy oświetleniowej nie jest wymienne; w momencie zużycia źródła światła należy wymienić całą oprawę oświetleniową. **EN** The light source of this fixture is not replaceable; when the light source is worn out, the entire fixture must be replaced. **DE** Die Lichtquelle dieser Leuchte ist nicht austauschbar; bei Verschleiß der Lichtquelle muss die gesamte Leuchte ausgetauscht werden. **RU** Источник света в этом светильнике не подлежит замене; в момент износа источника света необходимо заменить весь светильник. **CS** Světelný zdroj tohoto svítidla není výměnitelný; v případě vyčerpání světelného zdroje musí být výměněno celé svítidlo. **SK** Toto svítidlo má integrovaný svetelný zdroj, preto sa zdroj svetla nedá vymeniť; keď sa opotrebuje, musí sa vymeniť celé svítidlo. **HU** Ennek a lámpatestnek a külső rugalmas vezetékek és kötelek sérülés esetén nem cserélhető; a fényforrás kiégése vagy lámpatestek kiégés lámpatestek ki kell cserélni. **LV** Izrūvēt svietlos avota rasvjetnovteloja nije zamjenjiv; kad se izvor svjetlosti istroši, cijela rasvjeta treba zamijeniti. **FR** La source lumineuse de ce luminaire ne peut pas être remplacée; en cas de détérioration de la source lumineuse, l'ensemble du luminaire doit être remplacé. **ES** La fuente de luz de este foco no es sustituible; cuando la fuente de luz está gastada, de be sustituirse el foco completo. **IT** La sorgente luminosa di questo apparecchio di illuminazione



pożytych symbolów / **SK** Legenda pożytych symbolow / **HU** Az alkalmazott szimbólumok magyarázata / **HR** Objašnjenja korištenih simbola / **FR** Des explications sur les symboles utilisés / **ES** Explicación de los símbolos utilizados / **IT** Spiegazione dei simboli utilizzati / **RO** Explicarea simbolurilor utilizate / **LT** Naudojamų simbolių paaiškinimas / **LV** Izmantoto simbolu paskaidrojums / **ET** Kasutatud sümbolite selgitus / **PT** Legenda de símbolos utilizados / **BE** Тлумачэнне выкарыстаных знакаў / **UK** Пояснення використуваних символів / **BG** Обяснение на използваните символи / **SL** Pojasnila uporabljenih simbolov / **BS** Objašnjenje simbola / **SRP** Objašnjenje simbola / **YR** Objašnjenje simbola / **MK** Objašnjenje za koristenite simboli / **MO** Explicarea simbolurilor utilizate

## BK

**PL** Czarny / **EN** Black / **DE** Schwarz / **RU** Черный / **CS** Černý / **SK** Čierna / **HU** Fekete / **HR** Crni / **FR** Noir / **ES** Negro / **IT** Nero / **RO** Negru / **LT** Juoda / **LV** Melns / **ET** Must / **PT** Preto / **BG** Чорны / **UK** Чорний / **BG** Черен / **SL** Črni / **BS** Crn / **SRP** Crn / **SR** Crn / **MK** Црн / **MO** Negru

## BR

**PL** Brązowy / **EN** Brown / **DE** Braun / **RU** Коричневый / **CS** Hnědý / **SK** Hnedá / **HU** Barna / **HR** Smeđi / **FR** Marron / **ES** Marrón / **IT** Marrone / **RO** Maro / **LT** Ruda / **LV** Brūns / **ET** Pruun / **PT** Castanho / **BE** Карычневы / **UK** Коричневий / **BG** Кафяв / **SL** Rjavi / **BS** Smeđ / **SRP** Smeđ / **SR** Smeđ / **MK** Кафеав / **MO** Cafeniu

## BL

**PL** Niebieski / **EN** Blue / **DE** Blau / **RU** Синий / **CS** Modrý / **SK** Modrá / **HU** Kék / **HR** Plavi / **FR** Bleu / **ES** Azul / **IT** Blu / **RO** Albastru / **LT** Mėlyna / **LV** Zils / **ET** Sinine / **PT** Azul / **BE** Cini / **UK** Блакитний / **BG** Син / **SL** Modri / **BS** Plav / **SRP** Plav / **SR** Plav / **MK** Син / **MO** Albastru

## YG

**PL** Żółto-zielony / **EN** Yellow and green / **DE** Gelbgrün / **RU** Желто-зеленый / **CS** Žluto-zelený / **SK** Žlto-zelená / **HU** Sárga-zöld / **HR** Žuto-zeleni / **FR** Vert et jaune / **ES** Amarillo-verde / **IT** Giallo-verde / **RO** Galben-verde / **LT** Geltona/žalia / **LV** Dzeltens/zaļš / **ET** Kollane-roheline / **PT** Amarelo-verde / **BE** Жоўта-зялёны / **UK** Жовто-зелені / **YR** Жовто-Зелен / **SL** Rumeno-zeleni / **BS** Žuto-zelen / **SRP** Žuto-zelen / **SR** Žuto-zelen / **MK** Жолто-зелен / **MO** Galben-verde

## RD

**PL** Czerwony / **EN** Red / **DE** Rot / **RU** Красный / **CS** Červený / **SK** Červená / **HU** Piros / **HR** Crveni / **FR** Rouge / **ES** Rojo / **IT** Rosso / **RO** Roșu / **LT** Raudona / **LV** Sarkans / **ET** Punane / **PT** Vermelho / **BE** Чырвоны / **UK** Червоный / **BG** Червен / **SL** Rdeči / **BS** Crven / **SRP** Crven / **SR** Crven / **MK** Црвен / **MO** Roșu

## GR

**PL** Szary / **EN** Grey / **DE** Grau / **RU** Серый / **CS** Šedý / **SK** Sivá / **HU** Szürke / **HR** Sivi / **FR** Gris / **ES** Gris / **IT** Grigio / **RO** Gri / **LT** Pilka / **LV** Pelēks / **ET** Halli / **PT** Cinzento / **BE** Шэры / **UK** Сірий / **BG** Сив / **SL** Siv / **BS** Siv / **SRP** Siv / **SR** Siv / **MK** Сив / **MO** Sur

## PL

W celu zapewnienia właściwego użytkowania oraz bezpiecznego funkcjonowania instalacji należy postępować zgodnie z instrukcją obsługi.

- Należy zawsze wyłączyć zasilanie przed przystąpieniem do instalacji, konserwacji, czy naprawy urządzenia.
- Instalację może wykonywać wyłącznie personel posiadający stosowne uprawnienia.
- Instalacje należy dokonać zgodnie z obowiązującymi przepisami.
- Nie dotykaj elementów pod napięciem (w tym diod świecących LED).
- Nie wolno łączyć oprawy z zasilaczem pod napięciem. Napięciem należy potęczyć oprawę z zasilaczem, a dopiero później zasilacz z siecią zasilającą.
- Nie wolno instalować urządzenia na podłożu niestabilnym lub podatnym na drgania
- Różne materiały (podłoża) wymagają różnych typów mocowań. Używaj zawsze wkrętów i kotków odpowiednich do danego rodzaju podłoża.
- Należy zawsze mocno dokręcić śruby mocujące urządzenie do powierzchni.
- Nie przekraczaj dopuszczalnych temperatur pracy. Jeżeli nie podano inaczej urządzenie jest przystosowane do pracy w warunkach normalnych (temperatura otoczenia +25 °C).
- Konserwacji/czyszczenie urządzeń do zastosowań wewnętrznych należy wykonywać za pomocą suchej szmatki, bez użycia materiałów ściernych, czy rozpuszczalników. Należy unikać kontaktu cieczy z częściami elektrycznymi.
- Mocna moci i strumień światły mogą być różnie +/- 5%.
- W przypadku wątpliwości dotyczących instalacji lub użytkowania urządzenia należy skontaktować się z producentem lub punktem sprzedaży.
- Aktualne wersje instrukcji użytkowania wyrobów elektrotechnicznych dostępne są na stronie dystrybutora [www.gtv.com.pl](http://www.gtv.com.pl)

Gwarancja nie obejmuje wad powstałych w wyniku instalacji urządzenia zgodnie z instrukcją, naprawy lub modyfikacji przez osoby nieuprawnione. Gwarancja nie obejmuje wad powstałych w wyniku uszkodzeń mechanicznych oraz na skutek przepięć pochodzących z sieci zasilającej. Producent nie ponosi odpowiedzialności z tytułu uszkodzeń i szkód będących rezultatem niewłaściwego (niezgodnego z niniejszą instrukcją) zastosowania urządzeń. Jakakolwiek modyfikacja konstrukcji lub specyfikacji technicznej wyłącza odpowiedzialność producenta. Gwarancja dotyczy działania urządzenia. Zmiany parametrów wynikające z procesów chemicznych lub fizycznych (starzenia, zółknięcie, odbarwienie, matowienie itp.) nie podlegają roszczeniom gwarancyjnym.

Produkt spełnia wymagania wynikające z ustawodawstwa Unii Europejskiej, w tym w szczególności Rozporządzenia Parlamentu Europejskiego i Rady (UE) 2017/1369 z dnia 4 lipca 2017 r. ustanawiającego ramy etykietowania energetycznego i przepisów implementacyjnych je do prawa krajowego. Więcej informacji znajduje się na stronie internetowej [www.gtv.com.pl](http://www.gtv.com.pl) i w deklaracjach zgodności.

## EN

Follow the operating manual to make sure that you will operate the system in the correct manner, and that it will work safely

- Always remember to shut down the electric-power supply before installing, maintaining, or repairing the appliance.
- Installation can only be performed by personnel with the appropriate authorisations.
- Installation must be carried out according to the legal regulations in force.
- Do not touch live parts (including LED's when switched on).
- Never connect the fitting with a live feeder cable. First, connect the fitting to the feeder cable, and then connect the feeder cable to the mains.
- Never install the appliance on an unstable base, or one which is susceptible to vibrations.
- Different materials (bases) require different types of fixing. Always use the screws and stud-bolts appropriate for a given type of base.
- Always firmly tighten the bolts which fix the appliance to the base.
- Do not exceed the permissible working temperatures. Unless otherwise specified, this appliance is adapted to working in normal conditions (ambient temperature +25°C).
- Use a dry cloth to maintain clean appliances intended for outdoor applications. Do not use any abrasive substances, or solvents. Prevent any contact between the liquid and electrical parts.
- The declared power rating and the value of the luminous flux might differ by +/- 5%.
- Contact the manufacturer or retail outlet if in doubt about installing or using the appliance.
- Up-to-date versions of user manuals on the use of electro-technical equipment are available on the distributor's website: [www.gtv.com.pl](http://www.gtv.com.pl).

The warranty does not cover any defects resulting from failure to install the appliance in compliance with the manual, or having it repaired or modified by unauthorised persons. The warranty does not cover defects caused by mechanical damage or by an overvoltage originating from the mains power supply. The manufacturer is not liable for any damage or loss resulting from improper (not in accordance with this manual) use of devices. The manufacturer accepts no responsibility if the design or technical specifications have been modified in any way whatsoever. The warranty applies to the operation of the device. Changes in parameters resulting from chemical or physical processes (ageing, yellowing, discolouring, matting, etc.) are not subject to warranty claims.

This product conforms with the requirements resulting from the legislative Acts of the European Union, in particular with the regulation of the European Parliament and of the Council (EU) No. 2017/1369, dated 4th July 2017, setting out a framework for energy labelling and provisions for transposing it into national legislation. You will find out more about that on [www.gtv.com.pl](http://www.gtv.com.pl), and in declarations of conformity.

## DE

Beachten Sie die Bedienungsanleitung, um den ordnungsgemäßen Gebrauch und den sicheren Betrieb der Anlage zu gewährleisten.

- Schalten Sie die Stromversorgung immer aus, bevor Sie das Gerät installieren, warten oder reparieren.
- Die Montage darf nur von Personal mit den entsprechenden Berechtigungen durchgeführt werden.
- Die Montage ist in Übereinstimmung mit geltenden Vorschriften durchzuführen.
- Berühren Sie keine spannungsführenden Teile (einschließlich LEDs).
- Die Leuchte darf nicht an ein unter Spannung stehendes Netzteil angeschlossen werden. Verbinden Sie zuerst die Leuchte mit dem Netzteil und dann das Netzteil mit dem Stromnetz.
- Das Gerät darf nicht auf einem instabilen oder vibrationsresistenten Untergrund installiert werden.
- Unterschiedliche Materialien (Untergründe) erfordern unterschiedliche Arten von Befestigungen. Verwenden Sie immer Schrauben und Dübel, die für den Untergrund geeignet sind.
- Ziehen Sie immer die Schrauben fest, mit denen das Gerät an der Oberfläche befestigt wird.
- Überschreiten Sie nicht die zulässigen Betriebstemperaturen. Wenn nicht anders angegeben, ist das Gerät für den Betrieb unter normalen Bedingungen (Umgebungstemperatur +25 °C) ausgelegt.
- Die Wartung / Reinigung von Geräten für den internen Gebrauch sollte mit einem trockenen Tuch ohne die Verwendung von Scheuermitteln oder Lösungsmitteln durchgeführt werden. Der Kontakt der Flüssigkeiten mit elektrischen Teilen soll vermieden werden.
- Die angegebene Leistung und der Lichtstrom können um +/- 5% variieren.
- Bei Zweifeln hinsichtlich der Montage oder des Gebrauchs des Geräts wenden Sie sich bitte an den Hersteller oder an die Verkaufsstelle.
- Aktuelle Versionen der Gebrauchsanweisung für elektrotechnische Produkte sind auf der Website des Händlers unter [www.gtv.com.pl](http://www.gtv.com.pl) verfügbar.

Die Garantie umfasst keine Mängel, die aus der unsachgemäßen Montage des Geräts oder aus Reparaturen und Änderungen durch unbefugte Personen resultieren. Die Garantie erstreckt sich nicht auf Mängel, die durch mechanische Beschädigungen und Überspannungen aus dem Netz entstehen. Der Hersteller haftet nicht für Schäden, die durch unsachgemäßen (dieser Anleitung nicht gemäßen) Gebrauch der Geräte entstehen. Jede Änderung der Konstruktion oder der technischen Spezifikation schließt die Haftung des Herstellers aus. Die Garantie gilt für den Betrieb des Gerätes. Parameteränderungen, die sich aus chemischen oder physikalischen Prozessen ergeben (Alterung, Vergilbung, Verfärbung, Mattierung usw.), unterliegen nicht der Gewährleistung.

Das Produkt entspricht den Anforderungen der Gesetzgebung der Europäischen Union, insbesondere der Verordnung des Europäischen Parlaments und des Rates (EU) 2017/1369 vom 4. Juli 2017 zur Festlegung eines Rahmens für die Energieverbrauchskennzeichnung sowie den Vorschriften zu ihrer Umsetzung in nationales Recht. Weitere Informationen finden Sie auf der Website [www.gtv.com.pl](http://www.gtv.com.pl) und in Konformitätserklärungen.

## RU

Чтобы обеспечить надлежащее использование и безопасную эксплуатацию установок, следуйте инструкции по эксплуатации.

- Всегда выключайте питание перед началом установки, обслуживания или ремонта устройства.
- Установка может выполняться только персоналом с соответствующей квалификацией.
- Установка должна производиться в соответствии с действующими правилами.
- Не прикасайтесь к элементам, находящимся под напряжением (в том числе к светящимся светодиодам).
- Светильник нельзя подключать к источнику питания под напряжением. Сначала подключите светильник к источнику питания, а затем источник питания к сети.
- Не устанавливайте устройство на нестабильном или подверженном вибрациям основании.
- На разных материалах (основаниях) требуются различные типы крепежных элементов. Всегда используйте винты и дюбели, подходящие для данного типа основания.
- Всегда крепко затягивайте винты, которые крепят устройство к поверхности.
- Не превышайте допустимые рабочие температуры. Если не указано иное, устройство предназначено для работы в нормальных условиях (температура окружающей среды +25°C).
- Обслуживание/очистка устройств для внутреннего применения должны выполняться сухой тканью без использования абразивов или растворителей. Избегайте контакта жидкости с электрическими деталями.
- Данная мощность и световой поток могут изменяться на +/- 5%.
- Если у вас возникли сомнения относительно установки или использования устройства, обратитесь к производителю или в точку продажи.
- Текущие версии инструкций по использованию электротехнических изделий доступны на веб-сайте дистрибьютора по адресу: [www.gtv.com.pl](http://www.gtv.com.pl)

Гарантия не распространяется на дефекты, возникшие в результате установки осветительного прибора не в соответствии с инструкцией, его ремонта или модификации неуполномоченными лицами. Гарантия не распространяется на дефекты, возникшие в результате механических повреждений и в результате перепада напряжения в сети питания. Производитель не несет ответственности за повреждения и ущерб, возникшие в результате ненадлежащего (не в соответствии с инструкцией) использования светильника. Какая-либо модификация конструкции или технической спецификации исключает ответственность производителя. Гарантия распространяется на работу светильника. Изменение параметров, вытекающее из химических и физических процессов (старение, пожелтение, обезбачивание, потускнение и т. п.), не подлежит гарантийным требованиям.

Produkt соответствует требованиям законодательства Европейского Союза, в частности, Регламенту Европейского парламента и Совета (ЕУ) 2017/1369 от 4 июля 2017 года, устанавливающему основы для энергетической маркировки и положением, интегрирующим их в национальное законодательство. Более подробную информацию можно найти на сайте [www.gtv.com.pl](http://www.gtv.com.pl) и в декларациях о соответствии.

## CS

Pro zajištění správného používání a bezpečného fungování instalace je nutné postupovat podle návodu k obsluze.

- Než přistoupíte k instalaci, údržbě nebo opravě zařízení, vždy vypněte napájení.
- Instalaci může provádět pouze personál disponující příslušným oprávněním.
- Instalaci proveďte v souladu s platnými předpisy.
- Nedotýkejte se živých částí (včetně svítících diod LED).
- Nepripojujte svítilno ke zdroji pod napětím. Nejdříve pripojte svítilno ke zdroji a teprve poté zapojte zdroj do napájecí sítě.
- Zařízení neinstalujte na nestabilním podkladu nebo na povrchu vystaveném vibracím.
- Různé materiály (podklady) vyžadují různé typy připevnění. Vždy používejte vruty a hmoždinky vhodné pro daný druh podkladu.
- Vždy řádně dotáhněte šrouby pro připevnění zařízení k povrchu.
- Nepřekračujte přípustnou pracovní teplotu. Pokud není uvedeno jinak, je zařízení přizpůsobeno pro práci v běžných podmínkách (okolní teplota +25 °C).
- Údržbu/čištění zařízení pro použití v interiéru provádějte pomocí suchého hadříku bez použití abrazivních materiálů nebo rozpouštědel. Zabraňte kontaktu elektrických dílů s kapalinou.
- Uvedený výkon a světelný tok se mohou lišit +/- 5 %.
- V případě pochybností ohledně instalace nebo používání zařízení kontaktujte výrobce nebo prodejce.
- Aktuální verze návodu k použití elektrotechnických výrobků jsou dostupné na stránkách distributora [www.gtv.com.pl](http://www.gtv.com.pl)

Záruka se nevztahuje na vady vzniklé jako následek instalace zařízení provedené v rozporu s návodem, opravou nebo úpravou neoprávněnými osobami. Záruka se nevztahuje na vady způsobené mechanickým poškozením a v důsledku přepětí pocházejících ze sítě. Výrobce neodpovídá za poškození a škody vzniklé v důsledku nesprávného použití zařízení (v rozporu s tímto návodem). Jakákoliv modifikace konstrukce nebo technické specifikace vylučuje odpovědnost výrobce. Záruka se vztahuje na provoz zařízení. Změny parametrů vyplývající z chemických nebo fyzikálních procesů (stárnutí, žloutnutí, zbarvení, matování atd.) nepodléhají reklamaci.

Výrobek splňuje požadavky vyplývající z legislativy Evropské unie, především Nařízení Evropského parlamentu a Rady (EÚ) 2017/1369 ze dne 4. července 2017, kterým se stanoví rámec pro označování energetickými štítky a předpisy implementujícími ho do národní legislativy. Další informace najdete na webových stránkách [www.gtv.com.pl](http://www.gtv.com.pl) a v prohlášení o shodě.

## SK

Na zabezpečenie správneho používania a bezpečného fungovania systému, dodržiavajte pokyny a odporúčania uvedené v používateľskej príručke.

- Vždy pred montážou, vykonávaním údržby či opravy zariadenia odpojte zariadenie od el. napätia.
- Montáž môžu vykonať iba osoby s náležitými kvalifikáciami a oprávneniami.

- Montáž vykonajte podľa platných miestnych predpisov a noriem.
- Nedotýkajte sa častí pod napätím (vrátane svietiacich LED diód).
- Svetlidlá nepripájajte k adaptéru, ktorý je pripojený k el. napätiu. Najprv pripojte svietidlo k nepripojenému adaptéru a až potom pripojte adaptéru k el. napätiu.
- Zariadenie nemontujte na nestabilnom podklade ani na podklade náchylnom na vibrácie.
- Rôzne materiály (podklady) si vyžadujú iné typy upevnenia. Vždy používajte skrutky a rozperné kolíky vhodné pre daný typ podkladu.
- Skrutky, ktorými je zariadenie upevnené k povrchu, vždy silno dotiahnite.
- Nepresahujte prípustnú pracovnú teplotu. Ak nie je uvedené inak, zariadenie je prispôbené na používanie v normálnych podmienkach (teplota prostredia +25 °C).
- Zariadenia určené na používanie v interiéru udržiavajte/čistite pomocou suchej handričky, nepoužívajte drsné materiály či rozpúšťadlá. Zabráňte kontaktu kvapalín s elektrickými prvkami.
- Uvedený výkon a svetelný tok sa môžu líšiť o +/- 5 %.
- V prípade, ak máte pochybnosti týkajúce sa montáže alebo používania zariadenia, kontaktujte výrobcu alebo predajcu.
- Aktuálne verzie užívateľských príručiek elektrotechnických výrobkov sú dostupné na webovej stránke distributora [www.gtv.com.pl](http://www.gtv.com.pl).

Záruka sa nevztahuje na chyby, ktoré vznikli následkom montáže zariadenia vykonanej v rozpore s touto príručkou, následkom opravy alebo úpravy vykonanej neoprávnenou osobou. Záruka sa nevztahuje na chyby, ktoré vznikli následkom mechanických poškodení a následkom srážok pochádzajúcich z el. siete. Výrobca neodpovedá za poškodenia a škody, ktoré boli spôsobené následkom nesprávneho (v rozpore s touto príručkou) používania zariadenia. V prípade akýchkoľvek úprav konštrukcie alebo technickej špecifikácie výrobca nenesie žiadnu zodpovednosť. Záruka sa týka iba fungovania zariadenia. Záruka sa nevztahuje na zmeny parametrov, ktoré vyplývajú z chemických alebo fyzikálnych procesov (stárnutie, žltnutie, strata farby, strata lesku ap.)

Výrobok spĺňa požiadavky stanovenej legislatívou Európskej únie, predovšetkým požiadavky nariadenia Európskeho parlamentu a Rady (EÚ) 2017/1369 zo 4. júla 2017, ktorým sa stanovuje rámec pre energetické označovanie, ako aj zákonov, ktorým sa toto nariadenie zavádza do miestnej legislatívy. Viac informácií nájdete na webovej stránke [www.gtv.com.pl](http://www.gtv.com.pl) a vo vyhlásení o zhode.

## HU

A berendezés rendeltetésszerű használatra és biztonságos üzemeltetésére érdekében kövesse a használati útmutatót.

- Beszerelés, karbantartás vagy javítás előtt mindig kapcsolja le a készüléket a villamos hálózatról.
- A beszerelést kizárólag megfelelő jogosultsággal rendelkező személyzet hajthatja végre.
- A beszerelést a vonatkozó előírásoknak megfelelően kell végrehajtani.
- Ne érintse meg a feszültség alatt lévő elemeket (többek között a LED lámpát).
- A lámpatestet nem szabad feszültség alatt lévő tápegységgel összekötni. A lámpatestet először a tápegységgel kell összekötni, melyet csak ezt követően szabad áramhoz csatlakoztatni.
- A terméket nem szabad instabil vagy rezgésre hajlamos felületre szerelni.
- Különböző anyagok (felületek) különböző rögzítési módszert igényelnek. Használjon mindig az adott felülethez megfelelő csavart és tiplit.
- A készüléket a felülethez rögzítő csavarokat mindig erősen meg kell húzni.
- Ne lépje túl a megengedett működési hőmérsékletet. Ha az ellenkezője nem kerül külön feltüntetésre, a termék csak normális körülmények között működhet (+25 °C környezeti hőmérséklet).
- A beltéri rendeltetésű termékek karbantartását/tisztázását száraz ronggyal, súrolószerek és oldószerek használata nélkül kell végrehajtani. Az elektromos alkatrészekbe nem kerülhet folyadék.
- A megadott teljesítmény és fényművel +/-5% mértékben eltérhet.
- A termék beszerelésére vagy használatára vonatkozó kérdések esetén keresse a gyártót vagy az értékesítési pontot.
- Az elektromos termékek használati útmutatóinak aktuális változata a forgalmazó honlapján, a [www.gtv.com.pl](http://www.gtv.com.pl) weblapon található.

A garancia nem terjed ki a használati útmutatóban leírtaktól eltérő beszerelésből, javításból, vagy jogszerűtlen személyek által végzett módosításból eredő károokra. A garancia nem fedei a mechanikus sérülésekből, valamint a villamosenergia-hálózatból érkező túlfeszültségből eredő károkat. A gyártó nem felel a termék nem rendeltetésszerű (jelen használati útmutatóban leírtaktól eltérő) használatából eredő károkokért és sérülésekért. A szerkezet vagy a műszaki tulajdonság bármilyen nemű módosítása kizárja a gyártó felelősségét. A garancia a készülék működését fedei. A garancia a vérszám és fizikai (örögedés, sárgulás, eszneződés, mattulás stb.) folyamatokból eredő paraméter-változásokra nem vonatkozik.

A termék megfelel az európai uniós követelményeknek, különösképpen az Európai Parlament és a Tanács (EÚ) 2017/1369 rendeletének (2017. július 4. az energiamegkötéses keretnek meghatározásáról) és a nemzeti jogba átültetett rendelkezéseknek. További információ a [www.gtv.com.pl](http://www.gtv.com.pl) honlapon, valamint a megfelelőségi nyilatkozatokban található.

## HR

Za pravilno korištenje i siguran rad instalacije postupajte u skladu s uputama za upotrebu.

- Uvijek isključite napajanje prije nego počnete s radovima na instalaciji, održavanju ili popravku uređaja.
- Radove na instalaciji mogu obavljati isključivo osobe koje je za to ovlašteno.
- Radovi na instalaciji mogu se obavljati u skladu s važećim propisima.
- Ne smije se dirati dijelove pod naponom (uključujući i LED diode).
- Nemojte priključivati svjetiljku na punjač dok je pod naponom. Prvo priključite svjetiljku na punjač, a tek onda uključite punjač u mrežu.
- Nemojte instalirati uređaj na nestabilnoj ili klimavoj podlozi.
- Različiti materijali (podloge) zahtijevaju različite načine pričvršćivanja. Uvijek koristite tiplje i vijke prikladne za konkretnu vrstu podloge.
- Uvijek čvrsto zavrnite vijke za pričvršćivanje uređaja na površinu.
- Nemojte prekoračiti dozvoljene temperature rada. Ako nije drugačije određeno, uređaj je prilagođen za rad u normalnim uvjetima (temperatura okoline +25 °C).

- Održavanje/iščišćenje uređaja za unutarnje primjene izvodite pomoću suhe krpice, bez ikakvih abrazivnih sredstava ili otapala. Izbjegavajte kontakt tekućine s električnim dijelovima.
- Navedena snaga i svjetlosni tok mogu se razlikovati za +/-5 %.
- U slučaju da imate bilo koje nedoumice u vezi s instalacijom ili korištenjem uređaja, obratite se proizvođaču ili prodajnom mjestu.
- Aktuelne inačice uputa za upotrebu elektrotehničkih proizvoda dostupne su na internetskoj stranici distributera [www.gtv.com.pl](http://www.gtv.com.pl).

Jamstvo ne pokriva kvarove koji su posljedica ugradnje uređaja suprotno uputama za uporabu, popravka ili izmjena od strane neovlašćenih osoba. Jamstvo ne pokriva kvarove uzrokovane mehaničkim oštećenjem i prenaponima koji dolaze iz mreže. Proizvođač nije odgovoran za kvarove i štete nastale uslijed nepravilnog korištenja uređaja (koje nije u skladu s ovim uputama za uporabu). Svaka izmjena konstrukcije ili tehničke specifikacije isključuje odgovornost proizvođača. Jamstvo se odnosi na rad uređaja. Promjene parametara koje nastaju kao posljedica kemijskih ili fizičkih procesa (starenje, žućenje, obojebojenje, oštećenje, itd.) ne podliježu jamstvenim zahtjevima.

Proizvod ispunjava zahtjeve određene u zakonodavstvu Europske unije, uključujući prije svega Uredbu Europskog parlamenta i Vijeća (UE) 2017/1369 od 4. srpnja 2017. g. o utvrđivanju okvira za označavanje energetske učinkovitosti te propise koji je uvode u nacionalno pravo. Više informacija možete naći na internetskoj stranici [www.gtv.com.pl](http://www.gtv.com.pl) i izjavi o sukladnosti.

## FR

Respecter les instructions du mode d'emploi pour assurer un bon usage et la sûreté de l'installation.

- Toujours couper l'alimentation avant de procéder à l'installation, à l'entretien ou à la réparation du matériel.
- Uniquement le personnel certifié peut procéder à l'installation.
- L'installation doit être conforme à la réglementation en vigueur.
- Ne touchez pas les éléments sous tension (y compris les LED).
- Il est interdit de connecter les luminaires à l'alimentation sous tension. En premier lieu, brancher le luminaire à l'alimentation, et seulement après retirer l'alimentation au secteur.
- Il ne faut pas installer le matériel sur un support instable ou vulnérable aux vibrations.
- Le choix de fixation doit être adapté aux différents types matériels (supports). Toujours utiliser des vis et des boulons conçus pour le support donné.
- Toujours serrer correctement les vis de fixation du matériel au support.
- Ne pas dépasser les températures de fonctionnement admissibles. Sauf indication contraire, le matériel est adapté à une utilisation dans des conditions normales (température ambiante +25 °C).
- Nettoyer et entretenir le matériel prévu pour un usage intérieur à l'aide d'un chiffon sec, sans appliquer de produits abrasifs ou de solvants. Éviter le contact d'un liquide avec des pièces électriques.
- La puissance indiquée et le flux lumineux peuvent varier +/-5%.
- En cas de doute concernant l'installation ou l'exploitation du matériel, contacter le fabricant ou le point de vente.
- Des versions mises à jour des modes d'emploi des produits électrotechniques sont disponibles sur le site web du distributeur [www.gtv.com.pl](http://www.gtv.com.pl).

La garantie ne couvre pas les défauts résultant d'une installation de l'appareil non conforme aux instructions, des réparations ou modifications par des personnes non autorisées. La garantie ne couvre pas les défauts causés par des dommages mécaniques et par des surtensions provenant de l'alimentation secteur. Le fabricant n'est pas responsable des dommages résultant d'une utilisation incorrecte (non conforme à ce manuel) des appareils. Toute modification de la conception ou des spécifications techniques exclut la responsabilité du fabricant. La garantie s'applique au fonctionnement de l'appareil. Les modifications de paramètres résultant de processus chimiques ou physiques (vieillesse, jaunissement, décoloration, ternissement, etc.) ne sont pas couvertes par la garantie.

Le produit est conforme aux exigences légales de l'Union européenne, y compris notamment au Règlement (CE) 2017/1369 du Parlement européen et du Conseil du 4 juillet 2017 établissant un cadre pour l'étiquetage énergétique et pour les dispositifs transposant cet étiquetage en droit national. Vous trouverez plus d'informations sur [www.gtv.com.pl](http://www.gtv.com.pl) et dans les déclarations de conformité.

## ES

Para garantizar un uso correcto y un funcionamiento seguro de la instalación, siga siempre los procedimientos descritos en el manual de uso.

- Antes de proceder a la instalación, mantenimiento o reparación del aparato, desconecte siempre la alimentación.
- La instalación podrá ser llevada a cabo solo por un personal con los respectivos permisos.
- La instalación deberá hacerse de acuerdo con las disposiciones legales en vigor.
- No tocar los elementos activos (LEDs incluidos).
- Está prohibido conectar las luminarias con el alimentador bajo tensión. Primero conecte la luminaria con el alimentador, luego el alimentador con la red de alimentación.
- Está prohibido instalar el aparato en un suelo inestable o susceptible de vibraciones.
- Diferentes materiales (suelos) requieren distintos tipos de fijaciones. Use siempre pernos y tacos según el tipo de suelo.
- Apriete siempre bien los tornillos de fijación del aparato al suelo.
- No exceda las temperaturas de trabajo permitidas. Salvo que se indique lo contrario, el aparato puede trabajar en condiciones normales (temperatura ambiente de +25 °C).
- Efectúe el mantenimiento / la limpieza de aparatos para uso en interiores con un paño seco, sin aplicar materiales abrasivos o disolventes. Evite el contacto del líquido con las partes eléctricas.
- La potencia y el flujo luminoso indicados podrán divergir en un +/-5%.
- Si tiene dudas en cuanto a la instalación o uso del aparato, póngase en contacto con el fabricante o el punto de venta.

- Las versiones actuales del manual de uso de los productos electrónicos están disponibles en la página del distribuidor: [www.gtv.com.pl](http://www.gtv.com.pl)

La garantía no cubre defectos derivados de la instalación no conforme con el manual, reparación o mantenimiento efectuados por personas no autorizadas. La garantía no cubre defectos surgidos por daños mecánicos ni por sobretensiones de la red de alimentación. El fabricante no se hace responsable de daños y perjuicios resultantes del uso incorrecto de aparatos (desconforme con el manual). Cualquier modificación de la estructura o las especificaciones técnicas excluye la responsabilidad del fabricante. La garantía se aplica al funcionamiento del aparato. Los cambios de parámetros resultantes de procesos químicos o físicos (envejecimiento, amarilleamiento, decoloración, deslustre, etc.) no están cubiertos por la garantía.

El producto cumple los requisitos resultantes de la legislación comunitaria, en particular, el Reglamento del Parlamento Europeo y del Consejo (UE) 2017/1369, de 4 de julio de 2017, por el que se establece un marco para el etiquetado energético y las disposiciones que lo implementan en el derecho nacional. Más información está disponible en la página web [www.gtv.com.pl](http://www.gtv.com.pl) y en las declaraciones de conformidad.

## IT

Per garantire il corretto uso e il funzionamento sicuro dell'impianto, occorre osservare le istruzioni d'uso.

- Occorre sempre staccare la corrente prima di eseguire l'installazione, la manutenzione o la riparazione del prodotto.
- L'impianto può essere realizzato solo da personale con le adeguate abilitazioni.
- L'impianto deve essere realizzato conformemente alle norme vigenti.
- Non toccare gli elementi sotto tensione (compresi i diodi luminosi LED).
- Non collegare la plafoniera all'alimentatore sotto tensione. Prima occorre collegare la plafoniera all'alimentatore e solo dopo l'alimentatore alla corrente.
- Non montare il prodotto su una superficie instabile o soggetta a vibrazioni.
- Diversi materiali (superfici) richiedono diversi tipi di fissaggi. Usa sempre le viti e i tasselli adatti ad un determinato tipo di superficie.
- Occorre sempre avvitare bene le viti di fissaggio del prodotto alla superficie.
- Non superare la temperatura di esercizio ammissibile. Se non diversamente specificato, il prodotto è adatto all'uso nelle condizioni normali (con la temperatura ambiente pari a +25 °C).
- La manutenzione/pulizia dei prodotti dedicati all'uso esterno deve essere eseguita con uno straccio asciutto, senza l'uso di materiali abrasivi e solventi. Evitare il contatto del liquido con le parti elettriche.
- La potenza e il flusso luminoso può differenziarsi del +/-5%.
- In caso di dubbi circa l'installazione o l'uso del prodotto, contattare il produttore o il punto vendita.
- Le attuali versioni delle istruzioni d'uso dei prodotti elettrotecnici, sono disponibili sul sito del distributore [www.gtv.com.pl](http://www.gtv.com.pl).

La garanzia non copre i difetti sorti a causa dell'installazione del prodotto in modo non conforme alle istruzioni, della riparazione o modifica da parte di persone non autorizzate. La garanzia non copre difetti causati da danni meccanici e sovratensioni provenienti dalla rete elettrica. Il produttore non è responsabile dei danneggiamenti e danni dovuti all'uso improprio (non conforme al presente manuale d'uso) degli apparecchi. Qualsiasi modifica alla costruzione o ai dati tecnici, esonera il produttore da ogni responsabilità. La garanzia si riferisce al funzionamento dell'apparecchio. Le modifiche dei parametri risultanti dai processi chimici o fisici (invecchiamento, ingiallimento, scolorimento, opacizzazione ecc.) non possono essere soggetti alle richieste di garanzia.

Il prodotto soddisfa i criteri dell'Unione europea, tra cui in particolare il Regolamento (UE) 2017/1369 del Parlamento europeo e del Consiglio del 4 luglio 2017 che istituisce un quadro per l'etichettatura energetica e delle norme che lo implementano nella legge locale. Maggiori informazioni sono disponibili sul sito [www.gtv.com.pl](http://www.gtv.com.pl) e nelle dichiarazioni di conformità.

## RO

În scopul de a asigura o utilizare corect și o operare în siguranță a instalației, urmați instrucțiunile.

- Opreți întotdeauna alimentarea înainte de instalarea, întreținerea sau repararea dispozitivului.
- Instalația poate fi efectuată exclusiv de către un personal calificat care deține autorizațiile necesare.
- Instalația trebuie efectuată în conformitate cu reglementările în vigoare.
- Nu atingeți elementele aflate sub tensiune (inclusiv diodele LED aprinse).
- Corpul de iluminat nu trebuie să fie conectat la o sursă de alimentare aflată sub tensiune electrică. Mai întâi, conectați corpul de iluminat la sursa de alimentare și apoi sursa de alimentare la rețeaua electrică.
- Nu instalați dispozitivul pe un suport instabil sau supus la vibrații
- Diferite materiale (substraturi) necesită diferite tipuri de elemente de fixare. Utilizați întotdeauna șuruburi și dibluri potrivite pentru tipul de substrat.
- Trebuie să strângeti întotdeauna șuruburile de fixare a dispozitivului pe suprafață.
- Nu depășiți temperaturile de funcționare admise. Dacă nu se specifică altfel, dispozitivul este proiectat să funcționeze în condiții normale (temperatura ambientată +25 °C).
- Întreținerea/curățarea dispozitivelor de interior trebuie să fie realizată folosind o cârpă uscată, fără materiale abrazive sau solvenți. Trebuie evitat contactul lichidelor sau componentele electrice.
- Puterea și fluxul luminos pot varia +/-5%.
- În caz de dubii cu privire la instalarea sau utilizarea dispozitivului, vă rugăm să contactați producătorul sau distribuitorul.
- Versiunile actuale ale instrucțiunilor de utilizare a produselor electrotehnice sunt disponibile pe site-ul distribuitorului [www.gtv.com.pl](http://www.gtv.com.pl).

Garantia nu acoperă defectele care rezultă din instalarea dispozitivului în neconformitate cu instrucțiunile, reparările sau modificarea acestuia de persoane neautorizate. Garantia nu acoperă defectele cauzate de deteriorările mecanice și supratensiunile care provin din rețeaua







- proizvođaču ili prodajnom mjestu.
- Aktuelne verzije uputa za upotrebu elektrotehničkih proizvoda su dostupne na web-stranici distributera [www.gtv.com.pl](http://www.gtv.com.pl).

Garancija ne pokriva nedostatke koji su nastali usljed instaliranja uređaja bez poštovanja uputstava, popravke ili modifikacija koje su vršila neovlašćena lica. Garancija ne pokriva nedostatke koji su nastali usljed mehaničkog oštećenja i usljed prenapona nastalih u električnoj mreži. Proizvođač ne snosi odgovornost za oštećenja koja su rezultat nepravilnog korištenja uređaja (koje nije u skladu s ovim uputstvom). Bilo koja modifikacija konstrukcije ili tehničke specifikacije isključuje odgovornost proizvođača. Garancija se odnosi na djelovanje uređaja. Promjena parametara usljed hemijskih i fizičkih procesa (starenje, promjena boje u žutu, nestanak boje, matiranje i sl.) ne podliježe garanciji.

Proizvod ispunjava zahtjeve određene u zakonodavstvu Evropske unije, uključujući prije svega Uredbu Evropskog parlamenta i Savjeta [UE] 2017/1369 od 4. jula 2017. g. o utvrđivanju okvira za označavanje energetske efikasnosti te propise koji je uvode u nacionalno pravo. Više informacija možete naći na web-stranici [www.gtv.com.pl](http://www.gtv.com.pl) i izjavi o usaglašenosti.

## SRP

Za pravilno korišćenje i bezbedno djelovanje instalacije postupajte u skladu s uputstvima za upotrebu.

- Uvijek isključite napajanje prije nego što počnete s radovima na instalaciji, održavanju ili popravci uređaja.
- Radove na instalaciji može obavljati isključivo osoblje koje je za to ovlašćeno.
- Radovi na instalaciji se mogu obavljati u skladu s važećim propisima.
- Nemojte dirati elemente pod naponom (uključujući i svjetleće diode LED).
- Nemojte priključivati lampu na punjač dok je pod naponom. Prvo priključite lampu na punjač, a tek onda uključite punjač u mrežu.
- Nemojte instalirati uređaj na nestabilnoj ili klimavoj podlozi.
- Različiti materijali (podloge) zahtijevaju različite prirore za pričvršćivanje. Uvijek koristite tiple i vijke adekvatne za konkretnu vrstu podloge.
- Uvijek jako zavrnite vijke za pričvršćivanje uređaja za površinu.
- Nemojte prekoračiti dozvoljene temperature rada. Ako nije drugačije određeno, uređaj je prilagođen za rad u normalnim uslovima (temperatura okruženja +25°C).
- Za održavanje/čišćenje uređaja za unutrašnje primjene Koristite suhu krpicu, bez ikakvih abrazivnih sredstava ili rastvarača. Izbjegavajte kontakt tečnosti sa električnim dijelovima.
- Navedena snaga i svjetlosni mlaz se može razlikovati za +/-5%.
- Ako imate bilo koje nedoumice vezane za instalaciju ili korišćenje uređaja, obratite se proizvođaču ili prodajnom mjestu.
- Aktuelne verzije uputstava za upotrebu elektrotehničkih proizvoda su dostupne na web-stranici distributera [www.gtv.com.pl](http://www.gtv.com.pl).

Garancija ne pokriva nedostatke koji su nastali usljed instaliranja uređaja bez poštovanja uputstava, popravke ili modifikacija koje su vršila neovlašćena lica. Garancija ne pokriva nedostatke koji su nastali usljed mehaničkog oštećenja i usljed prenapona nastalih u električnoj mreži. Proizvođač ne snosi odgovornost za oštećenja koja su rezultat nepravilnog korištenja uređaja (koje nije u skladu s ovim uputstvom). Bilo koja modifikacija konstrukcije ili tehničke specifikacije isključuje odgovornost proizvođača. Garancija se odnosi na djelovanje uređaja. Promjena parametara usljed hemijskih i fizičkih procesa (starenje, promjena boje u žutu, nestanak boje, matiranje i sl.) ne podliježe garanciji.

Proizvod ispunjava zahtjeve određene u zakonodavstvu Evropske unije, uključujući prije svega Uredbu Evropskog parlamenta i Savjeta [UE] 2017/1369 od 4. jula 2017. g. o utvrđivanju okvira za označavanje energetske efikasnosti te propise koji je uvode u nacionalno pravo. Više informacija možete naći na web-stranici [www.gtv.com.pl](http://www.gtv.com.pl) i izjavi o usaglašenosti.

## SR

Za pravilno korištenje i bezbedno delovanje instalacije postupajte u skladu s uputstvima za upotrebu.

- Uvek isključite napajanje pre nego što počnete s radovima na instalaciji, održavanju ili popravci uređaja.
- Radove na instalaciji može da obavlja isključivo osoblje koje je za to ovlašćeno.
- Radovi na instalaciji se mogu obavljati u skladu s važećim propisima.
- Nemojte dirati elemente pod naponom (uključujući i svjetleće diode LED).
- Nemojte priključivati lampu na punjač dok je pod naponom. Prvo priključite lampu na punjač, a tek onda uključite punjač u mrežu.
- Nemojte instalirati uređaj na nestabilnoj ili površini podložnoj klimanju.
- Različiti materijali (podloge) zahtijevaju različite prirore za pričvršćivanje. Uvijek koristite tiple i vijke adekvatne za konkretnu vrstu podloge.
- Uvijek jako zavrnite vijke za pričvršćivanje uređaja za površinu.
- Nemojte prekoračiti dozvoljene temperature rada. Ako nije drugačije određeno, uređaj može da radi u normalnim uslovima (temperatura okruženja +25°C).
- Održavanje/čišćenje uređaja za unutrašnje korišćenje izvodite pomoću suve krpice, bez ikakvih abrazivnih sredstava ili rastvarača. Izbjegavajte kontakt tečnosti s električnim delovima.
- Navedena snaga i svetlosni mlaz može se razlikovati za +/-5%.
- U slučaju da imate bilo koje nedoumice vezane za instalaciju ili korišćenje uređaja, obratite se proizvođaču ili prodajnom mestu.
- Aktuelne verzije uputstava za upotrebu elektrotehničkih proizvoda su dostupne na web-stranici distributera [www.gtv.com.pl](http://www.gtv.com.pl).

Garancija ne pokriva nedostatke koji su nastali usljed instaliranja uređaja bez poštovanja uputstava, popravke ili modifikacija koje su vršila neovlašćena lica. Garancija ne pokriva nedostatke koji su nastali usljed mehaničkog oštećenja i usljed prenapona nastalih u električnoj mreži. Proizvođač ne snosi odgovornost za oštećenja koja su rezultat nepravilnog korištenja uređaja (koje nije u skladu s ovim uputstvom). Bilo koja modifikacija konstrukcije ili tehničke specifikacije isključuje odgovornost proizvođača. Garancija se odnosi na delovanje uređaja. Promjena parametara usljed hemijskih i fizičkih procesa

(starenje, promena boje u žutu, nestanak boje, matiranje i sl.) ne podležu garanciji.

Proizvod ispunjava zahteve određene u zakonodavstvu Evropske unije, uključujući pre svega Uredbu Evropskog parlamenta i Saveta [UE] 2017/1369 od 4. jula 2017. g. o utvrđivanju okvira za označavanje energetske efikasnosti te propise koji je uvode u nacionalno pravo. Više informacija možete da nadete na web-stranici [www.gtv.com.pl](http://www.gtv.com.pl) i izjavi o usaglašenosti.

## MK

So cel da se obezbedi pravilna upotreba i bezbedno radovanje na instalaciji, sledete go uputstvo go za radota.

- Sekođasi isključite go napojvanje to pred da počnete o instalaciji, održavanje i popravci na uređod.
- Instalacija može da ja pravat samo soodetno kvalifikovani lica.
- Instalacija treba da bude izvršena vo sođlasnost so vađeknite propisi.
- Da ne se doliprat elemente pod napon [tuka i svetlećite LED diodi].
- Svetlećiko telo ne smeo da bude povratno so napojvanje do napon. Prvin, povratno go svetlećiko telo so napojvanje o potoa so električan napon.
- Uređod ne smeo da se montira na podloga koje e nestabilna ili podložna na vibraciji.
- Za različite materijali (substrati) potrebni se različni svezvački elementi.
- Sekođasi upotrebuvajte zavrtki i štitkoi koje se pogodni za vidot na podlogata.
- Sekođasi čvsto zategnete i zavrtkoi što go pridržavajte uređod na površinatata.
- Ne ja nadinuvajte dovoljenata radota temperatura. Osveni ako ne e poinkau navedeno, uređod e dizajniran da radoti vo normalni uslovi (temperatura +25 °C).
- Održavanje/čistjenje na uređod za vntrašnja upotreba treba da se izveduoa so suva krpa bez upotreba na abrazivni materijali ili rastvoruvaoi. Izbeguvajte kontakt na tečnost o električnitoe delovoi.
- Dadeñatá mođnost i prozračnitó flukso dođat da variraat +/-5%.
- Dođoku imate soñeđi provizoi so instalacijata ili upotrebata na uređod, vo molitoe kontaktirajte go proizvođiteloi ili prodajñotó mesto.
- Tekovnitoe verzio na uputstvata za upotreba na elektro-tehñitkoi proizvodi se dođasni na web stranata na distributeroť [www.gtv.com.pl](http://www.gtv.com.pl)

Garancijata ne gi oľfaķa oštetuvañata nastanati pri instalacijata na uređod, a ne se sođlasni so uputstvata, popravkito, modifikacijata od strana na neovlašćena lica. Garancijata ne gi oľfaķa oštetuvañata nastanati poradi meħaniki oštetuvañata, kako i od priĉini povrazi so napojvaĉkata mređa. Proizvođitelot ne snosi odgovornost za oštetuvañata koji se rezultat na nesooedetno korišćenje na uređod (nesođlasnost so uputstvoto). Sekođa modifikacija na konstrukcijata ili tehñiĉkata speĉifikacija ja isključuva odgovornosta na proizvođitelot. Garancijata se odnesuva na funkcioñiranje to na uređod. Promena na parametrite koji proizleđuvoot od ĉemistite ili fiziĉnitoe (stareñe, ĉopoluvana, obeluvanje i sl.) procesi ne se oľfaķeni so garancija.

Proizvođot gi ispolnjava barañata koji proizleđuvoot od zakonodavstvoto na Evropskata Uniķa, posebno Regulativite na Evropskitó Parlament i Sovetot [EU] 2017/1369 od 4 juli 2017 godina za vospolstavuвање na enerĉetso obeluvajuće i oredbitoe za nejzno sproveduvanje vo nacionalñotó zakonodavstvo. Poveķe informacii mođe da nađete na web stranata [www.gtv.com.pl](http://www.gtv.com.pl) i vo deklaracijata za soobraznost.

## MO

În scopul de a asigura o utilizare corectă și o operare în siguranță a instalației, urmați instrucțiunile.

- Opriti întotdeauna alimentarea înainte de instalare, întrerunerea sau repararea dispozitivului.
- Instalația poate fi efectuată exclusiv de către un personal calificat care deține autorizațiile necesare.
- Instalația trebuie efectuată în conformitate cu reglementările în vigoare.
- Nu atingeți elementele aflate sub tensiune (inclusiv diodele LED aprinse).
- Corpul de iluminat nu trebuie să fie conectat la o sursă de alimentare aflată sub tensiune electrică. Mai întâi, conectați corpul de iluminat la sursa de alimentare și apoi sursa de alimentare la rețeaua electrică.
- Nu instalați dispozitivul pe un suport instabil sau supus la vibrații
- Diferite materiale (substraturi) necesită diferite tipuri de elemente de fixare. Utilizați întotdeauna suruburi și dibluri potrivite pentru tipul de substrat.
- Trebuie să strângeți întotdeauna suruburile de fixare a dispozitivului pe suprafață.
- Nu depășiți temperaturile de funcționare admise. Dacă nu se specifică altfel, dispozitivul este proiectat să funcționeze în condiții normale (temperatura ambiantă +25 °C).
- Întreținerea/curățarea dispozitivelor de interior trebuie să fie realizată folosind o cârpă uscată, fără materiale abrazive sau solvenți. Evitați contactul lichidelor sau componentele electrice.
- Puterea și fluxul luminos pot varia +/-5%.
- În caz de dubii cu privire la instalarea sau utilizarea dispozitivului, vă rugăm să contactați producătorul sau distribuitorul.
- Versiunile actuale ale instrucțiunilor de utilizare a produselor electrotehnice sunt disponibile pe site-ul distribuitorului [www.gtv.com.pl](http://www.gtv.com.pl)

Garantia nu acoperă defectele care rezultă din instalarea dispozitivului în neconformitate cu instrucțiunile, reparațiile sau modificarea acestuia de persoane neautorizate. Garantia nu acoperă defectele cauzate de deteriorările mecanice și supraîncălzirile care provin din rețeaua de alimentare electrică. Producătorul nu este răspunzător pentru daunele rezultate din utilizarea necorespunzătoare (care nu este în concordanță cu aceste instrucțiuni) a dispozitivului. Orice modificare a construcției sau specificației tehnice exclude răspunderea producătorului. Garantia se referă la funcționarea dispozitivului. Modificările parametrilor care rezultă din procese chimice sau fizice (îmbătrânire, îngălbenire, decolorare, ștergere, etc.) nu fac obiectul revendicărilor de garanție.

Produsul îndeplinește cerințele legislației Uniunii Europene, în special Regulamentul Parlamentului European și al Consiliului [UE] 2017/1369 din 4 iulie 2017 de stabilire a unui

cadru pentru etichetarea energetică și a regulamentelor de punere în aplicare a acestuia în legislația națională. Mai multe informații pot fi găsite pe site-ul [www.gtv.com.pl](http://www.gtv.com.pl) și în declarațiile de conformitate.



