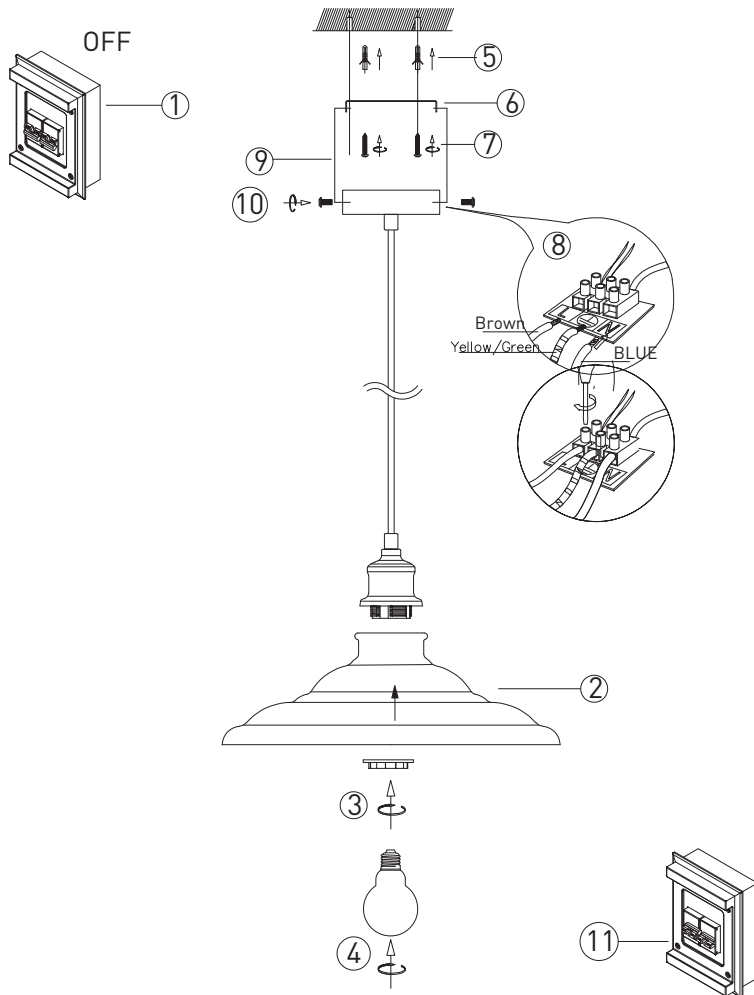


OS-LOR-L-E27-10-DEC	max 40 W
OS-LOR-L-E27-15-DEC	
OS-LOR-L-E27-00-DEC	



PL Instrukcja montażu / EN Assembly instruction / DE Montageanleitung / RU Инструкция по установке / CS Montážní návod / SK Montážna príručka / HU Rögztelési útmutató / HR Upute za montažu / FR Instruction de montage / ES Manual de montaje / IT Istruzioni di montaggio / RO Instrucțiuni de montaj / LT Montavimo instrukcija / LV Montāžas instrukcija / ET Paigaldamise juhend / PT Instruções de montagem / BE Instrukcija zborni / UK Інструкція з установки / BG Инструкция за монтаж / SL Navodila za montažo / BS Upute za montažu / SRP Uputstva za montažu / SR Uputstva za montažu / MK Uputstva za sobiranje / MO Instrucțiuni de montaj:



gvtv.com.pl / **BA** Simbol označava da se proizvod klasifikira kao opasan otpad koji treba odnijeti do mjesta gdje se sakupljaju istrošeni elektronski uređaji. Više informacija na www.gvtv.com.pl / **ME** Simbol označava da se proizvod klasifikuje kao opasan otpad koji treba odnijeti do mjesta gdje se sakupljaju istrošeni elektronski uređaji. Više informacija na www.gvtv.com.pl / **RS** Simbol označava da se proizvod klasifikuje kao opasan otpad koji mora da se otrpani na za sobiranje na koristen elektrona oprema. Poveće informacija na www.gvtv.com.pl / **MD** Simbol indicira faptul că produsul este clasificat drept deșeu periculos, care trebuie transportat într-un punct de colectare pentru echipamentul electric uzat. Mai multe informații la www.gvtv.com.pl

PL

W celu zapewnienia właściwego użytkowania oraz bezpiecznego funkcjonowania instalacji należy postępować zgodnie z instrukcją obsługi.

- Należy zawsze wyłączać zasilanie przed przystąpieniem do instalacji, konserwacji, czy naprawy urządzenia.
- Instalację może wykonywać wyłącznie personel posiadający stosowne uprawnienia.
- Instalacji należy dokonać zgodnie z obowiązującymi przepisami.
- Nie dotykać elementów pod napięciem (w tym diod świecących LED).
- Nie wolno łączyć oprawy z zasilaczem pod napięciem. Najpierw należy połączyć oprawę z zasilaczem, a dopiero później zasilacz z siecią zasilającą.
- Nie wolno instalować urządzenia na podłożu niestabilnym lub podatnym na drgania
- Różne materiały (podłoża) wymagają różnych typów mocowań. Używaj zawsze wkrętów i kołków odpowiednich do danego rodzaju podłoża.
- Należy zawsze mocno dokręcić śruby mocujące urządzenie do powierzchni.
- Nie przekraczaj dopuszczalnych temperatur pracy. Jeżeli nie podano inaczej urządzenie jest przystosowane do pracy w warunkach normalnych (temperatura otoczenia +25 °C).
- Konserwację/czyszczenie urządzeń do zastosowań wewnętrznych należy wykonywać za pomocą suchej szmatki, bez użycia materiałów ściernych, czy rozpuszczalników. Należy unikać kontaktu cieczy z częściami elektrycznymi.
- Podana moc i strumień świetlny może się różnić +/-5%.
- W przypadku wątpliwości dotyczących instalacji lub użytkowania urządzenia należy skontaktować się z producentem lub punktem sprzedaży.
- Aktualne wersje instrukcji użytkowania wyrobów elektrotechnicznych dostępne są na stronie dystrybutora www.gvtv.com.pl

Gwarancja nie obejmuje wad powstałych w wyniku instalacji urządzenia niezgodnie z instrukcją, naprawy lub modyfikacji przez osoby nieuprawnione. Gwarancja nie obejmuje wad powstałych w wyniku uszkodzeń mechanicznych oraz na skutek przepięć pochodzących z sieci zasilającej. Producent nie ponosi odpowiedzialności z tytułu uszkodzeń i szkód będących rezultatem niewłaściwego (niezgodnego z niniejszą instrukcją) zastosowania urządzeń. Jakakolwiek modyfikacja konstrukcji lub specyfikacji technicznej wyłącza odpowiedzialność producenta. Gwarancja dotyczy działania urządzenia. Zmiany parametrów wynikające z procesów chemicznych lub fizycznych (starzenia, żółknięcie, odbarwienie, matowienie itp.) nie podlegają roszczeniom gwarancyjnym.

Produkt spełnia wymagania wynikające z ustawodawstwa Unii Europejskiej. Więcej informacji znajduje się na stronie internetowej www.gvtv.com.pl i w deklaracjach zgodności.

EN

Follow the operating manual to make sure that you will operate the system in the correct manner, and that it will work safely

- Always remember to shut down the electric-power supply before installing, maintaining, or repairing the appliance.
- Installation can only be performed by personnel with the appropriate authorisations.
- Installation must be carried out according to the legal regulations in force.
- Do not touch live parts (including LED's when switched on).
- Never connect the fitting with a live feeder cable. First, connect the fitting to the feeder cable, and then connect the feeder cable to the mains.
- Never install the appliance on an unstable base, or one which is susceptible to vibrations.
- Different materials (bases) require different types of fixing. Always use the screws and stud-bolts appropriate for a given type of base.
- Always firmly tighten the bolts which fix the appliance to the base.
- Do not exceed the permissible working temperatures. Unless otherwise specified, this appliance is adapted to working in normal conditions (ambient temperature +25°C).
- Use a dry cloth to maintain clean appliances intended for indoor applications. Do not use any abrasive substances, or solvents. Prevent any contact between the liquid and electrical parts.
- The declared power rating and the value of the luminous flux might differ by +/- 5%.
- Contact the manufacturer or retail outlet if in doubt about installing or using the appliance.
- Up-to-date versions of user manuals on the use of electro-technical equipment are available on the distributor's website: www.gvtv.com.pl

The warranty does not cover any defects resulting from failure to install the appliance in compliance with the manual, or having it repaired or modified by unauthorised persons. The warranty does not cover defects caused by mechanical damage or by an overvoltage originating from the mains power supply. The manufacturer is not liable for any damage or loss resulting from improper (not in accordance with this manual) use of devices. The manufacturer accepts no responsibility if the design or technical specifications have been modified in any way whatsoever. The warranty applies to the operation of the device. Changes in parameters resulting from chemical or physical processes (ageing, yellowing, discolouring, matting, etc.) are not subject to warranty claims.

This product conforms with the requirements resulting from the legislative Acts of the European Union. You will find out more about that on www.gvtv.com.pl, and in declarations of conformity.

DE

Beachten Sie die Bedienungsanleitung, um den ordnungsgemäßen Gebrauch und den sicheren Betrieb der Anlage zu gewährleisten.

- Schalten Sie die Stromversorgung immer aus, bevor Sie das Gerät installieren, warten oder reparieren.
- Die Montage darf nur von Personal mit den entsprechenden Berechtigungen durchgeführt werden.
- Die Montage ist in Übereinstimmung mit geltenden Vorschriften durchzuführen.
- Berühren Sie keine spannungsführenden Teile (einschließlich LEDs).
- Die Leuchte darf nicht an ein unter Spannung stehendes Netzteil angeschlossen werden. Verbinden Sie zuerst die Leuchte mit dem Netzteil und dann das Netzteil mit dem Stromnetz.
- Das Gerät darf nicht auf einem instabilen oder vibrationsresistenten Untergrund installiert werden.
- Unterschiedliche Materialien (Untergründe) erfordern unterschiedliche Arten von Befestigungen. Verwenden Sie immer Schrauben und Dübel, die für den Untergrund geeignet sind.
- Ziehen Sie immer die Schrauben fest, mit denen das Gerät an der Oberfläche befestigt wird.
- Überschreiten Sie nicht die zulässigen Betriebstemperaturen. Wenn nicht anders angegeben, ist das Gerät für den Betrieb unter normalen Bedingungen (Umgebungstemperatur +25 °C) ausgelegt.
- Die Wartung / Reinigung von Geräten für den internen Gebrauch sollte mit einem trockenen Tuch ohne die Verwendung von Scheuermitteln oder Lösungsmitteln durchgeführt werden. Der Kontakt der Flüssigkeiten mit elektrischen Teilen soll vermieden werden.
- Die angegebene Leistung und der Lichtstrom können um +/- 5% variieren.
- Bei Zweifeln hinsichtlich der Montage oder des Gebrauchs des Geräts wenden Sie sich bitte an den Hersteller oder an die Verkaufsstelle.
- Aktuelle Versionen der Gebrauchsanweisung für elektrotechnische Produkte sind auf der Website des Händlers unter www.gvtv.com.pl verfügbar.

Die Garantie umfasst keine Mängel, die aus der unsachgemäßen Montage des Geräts oder aus Reparaturen und Änderungen durch unbefugte Personen resultieren. Die Garantie erstreckt sich nicht auf Mängel, die durch mechanische Beschädigungen und Überspannungen aus dem Netz entstehen. Der Hersteller haftet nicht für Schäden, die durch unsachgemäßen (dieser Anleitung nicht gemäßen) Gebrauch der Geräte entstehen. Jede Änderung der Konstruktion oder der technischen Spezifikation schließt die Haftung des Herstellers aus. Die Garantie gilt für den Betrieb des Gerätes. Parameteränderungen, die sich aus chemischen oder physikalischen Prozessen ergeben (Alterung, Vergilbung, Verfärbung, Mattierung usw.), unterliegen nicht der Gewährleistung.

Das Produkt entspricht den Anforderungen der Gesetzgebung der Europäischen Union. Weitere Informationen finden Sie auf der Website www.gvtv.com.pl und in Konformitätserklärungen.

RU

Чтобы обеспечить надлежащее использование и безопасную эксплуатацию установки, следуйте инструкции по эксплуатации.

- Всегда выключайте питание перед началом установки, обслуживания или ремонта устройства.
- Установка может выполняться только персоналом с соответствующей квалификацией.
- Установка должна производиться в соответствии с действующими правилами.
- Не прикасайтесь к элементам, находящимся под напряжением (в том числе к светящимся светодиодам).
- Светильник нельзя подключать к источнику питания под напряжением. Сначала подключите светильник к источнику питания, а затем источнику питания к сети.
- Не устанавливайте устройство на нестабильном или подверженном вибрации основании
- На разных материалах (основаниях) требуются различные типы крепежных элементов. Всегда используйте винты и дюбели, подходящие для данного типа основания.
- Всегда крепко затягивайте винты, которые крепят устройство к поверхности.
- Не превышайте допустимые рабочие температуры. Если не указано иное, устройство предназначено для работы в нормальных условиях (температура окружающей среды +25°C).
- Обслуживание/очистка устройств для внутреннего применения должны выполняться сухой тканью без использования абразивов или растворителей. Избегайте контакта жидкости с электрическими деталями.
- Данная мощность и световой поток могут изменяться на +/- 5%.
- Если у вас возникли сомнения относительно установки или использования устройств, обратитесь к производителю или в точку продаж.
- Текущие версии инструкций по использованию электротехнических изделий доступны на веб-сайте дистрибьютора по адресу: www.gvtv.com.pl

Гарантия не распространяется на дефекты, возникшие в результате установки осветительного прибора не в соответствии с инструкцией, его ремонта или модификации неуполномоченными лицами. Гарантия не распространяется на дефекты, возникшие в результате механических повреждений и в результате перепадов напряжения в сети питания. Производитель не несет ответственности за повреждение и ущерб, возникшие в результате ненадлежащего (не в соответствии с инструкцией) использования светильника. Какая-либо модификация конструкции или технической спецификации исключает ответственность производителя. Гарантия распространяется на работу светильника. Изменение параметров, вытекающее из химических и физических процессов (старение, пожелтение, обесцвечивание, потускнение и т. п.), не подлежит гарантийным требованиям.

Produkt соответствует требованиям законодательства Европейского Союза. Более подробную информацию можно найти на сайте www.gvtv.com.pl и в декларациях о соответствии.

CS

Pro zajištění správného používání a bezpečného fungování instalace je nutné postupovat podle návodu k obsluze.

- Než přistoupíte k instalaci, údržbě nebo opravě zařízení, vždy vypněte napájení.
- Instalaci může provádět pouze personál disponující příslušným oprávněním.
- Instalaci proveďte v souladu s platnými předpisy.
- Nedotýkejte se živých částí (světelné svíticích diod LED).

- Népírójajte svitlido ke zdroji pod napätím. Najďívše pripojte svitlido ke zdroji a teprve poté zapojte zdroj do napájecí síťe.
- Zařízení nainstalujte na nestabilním podkladu nebo na povrchu vystaveném vibracím.
- Různé materiály (poklady) vyžadují různé typy připevnění. Vždy používejte vruty a hmoždinky vhodné pro daný druh podkladu.
- Vždy držte dotáhněte šrouby pro připevnění zařízení k povrchu.
- Nepřekračujte přípustnou pracovní teplotu. Pokud není uvedeno jinak, je zařízení připraveno pro práci v běžných podmínkách (lokální teplota +25 °C).
- Údržbu/čištění zařízení pro použití v interiéru provádějte pomocí suchého hadříku bez použití abrazivních materiálů nebo rozpouštědel. Zabráňte kontaktu elektrických dílů s kapalinou.
- Uvedený výkon a světelný tok se mohou lišit +/- 5 %.
- V případě pochybností ohledně instalace nebo používání zařízení kontaktujte výrobce nebo prodejce.
- Aktuální verze návodů k použití elektrotechnických výrobků jsou dostupné na stránkách distributora www.gtv.com.pl

Záruka se nevztahuje na vady vzniklé jako následek instalace zařízení provedené v rozporu s návodem, opravou nebo úpravou neoprávněnými osobami. Záruka se nevztahuje na vady způsobené mechanickým poškozením a v důsledku přepětí pocházejících ze sítě. Výrobce neodpovídá za poškození a škody vzniklé v důsledku nesprávného použití zařízení (v rozporu s tímto návodem). Jakákoliv modifikace konstrukce nebo technické specifikace vylučuje odpovědnost výrobce. Záruka se vztahuje na provoz zařízení. Změny parametrů vyplývající z chemických nebo fyzikálních procesů (stárnutí, žloutnutí, zabarvení, matování atd.) nepodléhají reklamaci.

Výrobek splňuje požadavky vyplývající z legislativy Evropské unie. Další informace najdete na webových stránkách www.gtv.com.pl a v prohlášení o shodě.

SK

Na zabezpečenie správneho používania a bezpečného fungovania systému, dodržiavajte pokyny a odporúčania uvedené v používateľských príručke.

- Vždy pred montážou, vykonávaním údržby či opravy zariadenia odpojte zariadenie od el. napätia.
- Montáž môžu vykonať iba osoby s náležitými kvalifikáciami a oprávneniami.
- Montáž vykonajte podľa platných miestnych predpisov a noriem.
- Nedoťkajte sa častí pod napätím (vrátane svietiacich LED diód).
- Svetlidlá nepripájajte k adaptéru, ktorý je pripojený k el. napätiu. Najprv pripojte svetlidlo k nepripojenému adaptéru a až potom pripojte adaptér k el. napätiu.
- Zariadenie nemontujte na nestabilnom podklade ani na podklade náchylnom na vibrácie.
- Rôzne materiály (poklady) si vyžadujú iné typy upevnenia. Vždy používajte skrutky a rozperné kolíky vhodné pred daný typ podkladu.
- Skrutky, ktorými je zariadenie upevnené k povrchu, vždy silno dotiahnite.
- Nepresahujte prípustnú pracovnú teplotu. Ak nie je uvedené inak, zariadenie je prispôbené na používanie v normálnych podmienkach (teplota prostredia +25 °C).
- Zariadenia určené na používanie v interiéru udržiavajte/čistite pomocou suchej handričky, nepoužívajte drsné materiály či rozpúšťadlá. Zabráňte kontaktu kvapalín s elektrickými prvkami.
- Uvedený výkon a svetelný tok sa môžu líšiť o +/- 5 %.
- V prípade, ak máte pochybnosti týkajúce sa montáže alebo používania zariadenia, kontaktujte výrobcu alebo predajcu.
- Aktuálne verzie užívateľských príručiek elektrotechnických výrobkov sú dostupné na webovej stránke distribútora www.gtv.com.pl.

Záruka sa nevztahuje na chyby, ktoré vznikli následkom montáže zariadenia vykonanej v rozpore s touto príručkou, následkom opravy alebo úpravy vykonanej neoprávnenou osobou. Záruka sa nevztahuje na chyby, ktoré vznikli následkom mechanických poškodení a následkom skratov pochádzajúcich z e. siete. Výrobca nezodpovedá za poškodenia a škody, ktoré boli spôsobené následkom nesprávneho (v rozpore s touto príručkou) používania zariadenia. V prípade akýchkoľvek úprav konštrukcie alebo technickej špecifikácie výrobca nenesie žiadnu zodpovednosť. Záruka sa týka iba fungovania zariadenia. Záruka sa nevztahuje na zmeny parametrov, ktoré vyplývajú z chemických alebo fyzikálnych procesov (starnutie, žltnutie, strata farby, strata lesku ap.)

Výrobek splňa požiadavky stanovené legislatívou Európskej únie. Viac informácií nájdete na webovej stránke www.gtv.com.pl a v vyhlásení o zhode.

HU

A berendezés rendeltetésszerű használatára és biztonságos üzemeltetésére érdekében kövesse a használati útmutatót.

- Beszerelés, karbantartás vagy javítás előtt mindig kapcsolja le a készüléket a villamos hálózatról.
- A beszerelés kizárólag megfelelő jogosultsággal rendelkező személyzet hajthatja végre.
- A beszerelés a vonatkozó előírásoknak megfelelően kell végrehajtani.
- Ne érintse meg a feszültség alatt lévő elemeket (többek között a LED lámpát).
- A lámpatestet nem szabad feszültség alatt lévő tápegységhez összekötni. A lámpatestet először a tápegységgel kell összekötni, melyet csak ezt követően szabad áramhoz csatlakoztatni.
- A terméket nem szabad instabil vagy rezgésre hajlamos felületre szerelni
- Különböző anyagok (felületek) különböző rögzítési módszert igényelnek. Használjon mindig az adott felületnek megfelelő csavart és tiplit.
- A készüléket a felülethez rögzítő csavarokat mindig erősen meg kell húzni.
- Ne lépje túl a megengedett működési hőmérsékletet. Ha az ellenkezője nem kerül külön feltüntetésre, a termék csak normális körülmények között működhet [+25 °C környezeti hőmérséklet].
- A beltéri rendeltetésű termékek karbantartását/tisztítását száraz ronggyal, súrolószerek és oldószerek használatára nélkül kell végrehajtani. Az elektromos alkatrészekre nem kerülhet folyadék.
- A megadott teljesítmény és fényáram +/-5% mértékben eltérhet.
- A termék beszerelésére vagy használatára vonatkozó kérdések esetén keresse a gyártót vagy az értékesítési pontot.

- Az elektromos termékek használati útmutatóinak aktuális változata a forgalmazó honlapján, www.gtv.com.pl webapon található.

A garancia nem terjed ki a használati útmutatóban leírtaktól eltérő beszerelésből, javításból, vagy jogosatlann szerelvények által végzett módosításból eredő károkra. A garancia nem fedi a mechanikus sérülésekből, valamint a villamosenergia-hálózatból érkező túlfeszültségből eredő károkat. A gyártó nem felel a termék nem rendeltetésszerű (jelen használati útmutatóban leírtaktól eltérő) használatából eredő károkokért és sérülésekért. A szerkezet vagy a műszaki tulajdonságok bármilyen nemű módosítása kizárja a gyártó felelősségét. A garancia a készülék működését fedi. A garancia a kémiai és fizikai (örögedés, sárgulás, elszineződés, mattulás stb.) folyamatokból eredő paraméter-változásokra nem vonatkozik.

A termék megfelel az európai uniós követelményeknek. További információ a www.gtv.com.pl honlapon, valamint a megfelelőési nyilatkozatokban található.

HR

Za pravilno korištenje i siguran rad instalacije postupajte u skladu s uputama za upotrebu.

- Uvijek isključite napajanje prije nego počnete s radovima na instalaciji, održavanju ili popravku uređaja.
- Radove na instalaciji može obavljati isključivo osobe koje je za to ovlašteno.
- Radovi na instalaciji mogu se obavljati u skladu s važećim propisima.
- Ne smije se dirati dijelove pod naponom (uključujući i LED diode).
- Nemojte priključivati svjetiljku na punjač dok je pod naponom. Prvo priključite svjetiljku na punjač, a tek onda uključite punjač u mrežu.
- Nemojte instalirati uređaj na nestabilnoj ili klimavoj podlozi.
- Različiti materijali (podloge) zahtijevaju različite načine pričvršćivanja. Uvijek koristite tiplje i vijke prikladne za konkretnu vrstu podloge.
- Uvijek čvrsto zavrnite vijke za pričvršćivanje uređaja na površinu.
- Nemojte prekoračiti dozvoljene temperature rada. Ako nije drugačije određeno, uređaj je prilagođen za rad u normalnim uvjetima (temperatura okoline +25 °C).
- Održavanje/čišćenje uređaja za unutarnje primjene izvodite pomoću suhe krpe, bez ikakvih abrazivnih sredstava ili otapala. Izbjegavajte kontakt tekućine s električnim dijelovima.
- Navedena snaga i svjetlosni tok mogu se razlikovati za +/- 5 %.
- U slučaju da imate bilo koje nedoumice u vezi s instalacijom ili korištenjem uređaja, obratite se proizvođaču ili prodajnom mjestu.
- Aktualne inačice uputa za upotrebu elektrotehničkih proizvoda dostupne su i internetskoj stranici distributera www.gtv.com.pl.

Jamstvo ne pokriva kvarove koji su posljedica ugradnje uređaja suprotno uputama za uporabu, popravka ili instalaciju od strane neovlaštenih osoba. Jamstvo ne pokriva kvarove uzrokovane mehaničkim oštećenjem i prenaponima koji dolaze iz mreže. Proizvođač nije odgovoran za kvarove i štete nastale uslijed nepravilnog korištenja uređaja (koje nije u skladu s ovim uputama za uporabu). Svaka izmjena konstrukcije ili tehničke specifikacije isključuje odgovornost proizvođača. Jamstvo se odnosi na rad uređaja. Promjene parametara koje nastaju kao posljedica kemijskih ili fizičkih procesa (starenje, žučenje, obojebojenje, oštećenje, itd.) ne podliježu jamstvenim zahtjevima.

Proizvod ispunjava zahtjeve određene u zakonodavstvu Europske unije. Više informacija možete naći na internetskoj stranici www.gtv.com.pl i izjavi o sukladnosti.

FR

Respecter les instructions du mode d'emploi pour assurer un bon usage et la sûreté de l'installation.

- Toujours couper l'alimentation avant de procéder à l'installation, à l'entretien ou à la réparation du matériel.
- Uniquement le personnel certifié peut procéder à l'installation.
- L'installation doit être conforme à la réglementation en vigueur.
- Ne touchez pas les éléments sous tension (y compris les DEL).
- Il est interdit de connecter les luminaires à l'alimentation sous tension. En premier lieu, brancher le luminaire à l'alimentation, et seulement après relier l'alimentation au secteur.
- Il ne faut pas installer le matériel sur un support instable ou vulnérable aux vibrations.
- Le choix de fixation doit être adapté aux différents types matériaux (supports). Toujours utiliser des vis et des boulons conçus pour le support donné.
- Toujours serrer correctement les vis de fixation du matériel au support.
- Ne pas dépasser les températures de fonctionnement admissibles. Sauf indication contraire, le matériel est adapté à une utilisation dans des conditions normales (température ambiante +25 °C).
- Nettoyer et entretenir le matériel prévu pour un usage intérieur à l'aide d'un chiffon sec, sans appliquer de produits abrasifs ou de solvants. Éviter le contact d'un liquide avec des pièces électriques.
- La puissance indiquée et le flux lumineux peuvent varier +/-5%.
- En cas de doute concernant l'installation ou l'exploitation du matériel, contacter le fabricant ou le point de vente.
- Des versions mises à jour des modes d'emploi des produits électrotechniques sont disponibles sur le site web du distributeur www.gtv.com.pl.

La garantie ne couvre pas les défauts résultant d'une installation de l'appareil non conforme aux instructions, des réparations ou modifications par des personnes non autorisées. La garantie ne couvre pas les défauts causés par des dommages mécaniques et par des surtensions provenant de l'alimentation secteur. Le fabricant n'est pas responsable des dommages résultant d'une utilisation incorrecte (non conforme à ce manuel des appareils). Toute modification de la conception ou des spécifications techniques exclut la responsabilité du fabricant. La garantie s'applique au fonctionnement de l'appareil. Les modifications de paramètres résultant de processus chimiques ou physiques (vieillessement, jaunissement, décoloration, ternissement, etc.) ne sont pas couvertes par la garantie.

Le produit est conforme aux exigences légales de l'Union européenne. Vous trouverez plus d'informations sur www.gtv.com.pl et dans les déclarations de conformité.

Para garantizar un uso correcto y un funcionamiento seguro de la instalación, siga siempre los procedimientos descritos en el manual de uso.

- Antes de proceder a la instalación, mantenimiento o reparación del aparato, desconecte siempre la alimentación.
- La instalación podrá ser llevada a cabo solo por un personal con los respectivos permisos.
- La instalación deberá hacerse de acuerdo con las disposiciones legales en vigor.
- No tocar los elementos activos (LEDs incluidos).
- Está prohibido conectar las luminarias con el alimentador bajo tensión. Primero conecte la luminaria con el alimentador; luego el alimentador con la red de alimentación.
- Está prohibido instalar el aparato en un suelo inestable o susceptible de vibraciones.
- Diferentes materiales (suelos) requieren distintos tipos de fijaciones. Use siempre pernos y tacos según el tipo de suelo.
- Apriete siempre bien los tornillos de fijación del aparato al suelo.
- No exceda las temperaturas de trabajo permitidas. Salvo que se indique lo contrario, el aparato puede trabajar en condiciones normales (temperatura ambiente de +25 °C).
- Efectúe el mantenimiento / la limpieza de aparatos para uso en interiores con un paño seco, sin aplicar materiales abrasivos o disolventes. Evite el contacto del líquido con las partes eléctricas.
- La potencia y el flujo luminoso indicados podrán divergir en un +/-5%.
- Si tiene dudas en cuanto a la instalación o uso del aparato, póngase en contacto con el fabricante o el punto de venta.
- Las versiones actuales del manual de uso de los productos electrónicos están disponibles en la página del distribuidor: www.gtv.com.pl

La garantía no cubre defectos derivados de la instalación no conforme con el manual, reparación o mantenimiento efectuados por personas no autorizadas. La garantía no cubre defectos surgidos por daños mecánicos ni por sobretensiones de la red de alimentación. El fabricante no se hace responsable de daños y perjuicios resultantes del uso incorrecto de aparatos (desconforme con el manual). Cualquier modificación de la estructura o las especificaciones técnicas excluye la responsabilidad del fabricante. La garantía se aplica al funcionamiento del aparato. Los cambios de parámetros resultantes de procesos químicos o físicos (envejecimiento, amarilleamiento, decoloración, deslustre, etc.) no están cubiertos por la garantía.

El producto cumple los requisitos resultantes de la legislación comunitaria. Más información está disponible en la página web www.gtv.com.pl y en las declaraciones de conformidad.

IT

Per garantire il corretto uso e il funzionamento sicuro dell'impianto, occorre osservare le istruzioni d'uso.

- Occorre sempre staccare la corrente prima di eseguire l'installazione, la manutenzione o la riparazione del prodotto.
- L'impianto può essere realizzato solo da personale con le adeguate abilitazioni.
- L'impianto deve essere realizzato conformemente alle norme vigenti.
- Non toccare gli elementi sotto tensione (compresi i diodi luminosi LED).
- Non collegare la plafoniera all'alimentatore sotto tensione. Prima occorre collegare la plafoniera all'alimentatore e solo dopo l'alimentatore alla corrente.
- Non montare il prodotto su una superficie instabile o soggetta a vibrazioni.
- Diversi materiali (superfici) richiedono diversi tipi di fissaggi. Usare sempre le viti e i tasselli adatti ad un determinato tipo di superficie.
- Occorre sempre avvitare bene le viti di fissaggio del prodotto alla superficie.
- Non superare la temperatura di esercizio ammissibile. Se non diversamente specificato, il prodotto è adatto all'uso nelle condizioni normali (con la temperatura ambiente pari a +25 °C).
- La manutenzione/pulizia dei prodotti dedicati all'uso esterno deve essere eseguita con uno straccio asciutto, senza l'uso di materiali abrasivi e solventi. Evitare il contatto del liquido con le parti elettriche.
- La potenza e il flusso luminoso può differenziarsi del +/-5%.
- In caso di dubbi circa l'installazione o l'uso del prodotto, contattare il produttore o il punto vendita.
- Le attuali versioni delle istruzioni d'uso dei prodotti elettrotecnici, sono disponibili sul sito del distributore www.gtv.com.pl

La garanzia non copre i difetti sorti a causa dell'installazione del prodotto in modo non conforme alle istruzioni, della riparazione o modifica da parte di persone non autorizzate. La garanzia non copre difetti causati da danni meccanici e sovratensioni provenienti dalla rete elettrica. Il produttore non è responsabile dei danneggiamenti e danni dovuti all'uso improprio (non conforme al presente manuale d'uso) degli apparecchi. Qualsiasi modifica alla costruzione o ai dati tecnici, esonera il produttore da ogni responsabilità. La garanzia si riferisce al funzionamento dell'apparecchio. Le modifiche dei parametri risultanti dai processi chimici o fisici (invecchiamento, ingiallimento, scolorimento, opacizzazione ecc.) non possono essere soggetti alle richieste di garanzia.

Il prodotto soddisfa i criteri dell'Unione europea. Maggiori informazioni sono disponibili sul sito www.gtv.com.pl e nelle dichiarazioni di conformità.

RO

- În scopul de a asigura o utilizare corectă și o operare în siguranță a instalației, urmați instrucțiunile.
- Opriți întotdeauna alimentarea înainte de instalare, întreținere sau reparare dispozitivului.
 - Instalația poate fi efectuată exclusiv de către un personal calificat care deține autorizațiile necesare.
 - Instalația trebuie efectuată în conformitate cu regulamentele în vigoare.
 - Nu atingeți elementele aflate sub tensiune (inclusiv diodele LED aprinse).
 - Corpul de iluminat nu trebuie să fie conectat la o sursă de alimentare aflată sub tensiune electrică. Mai întâi, conectați corpul de iluminat la sursa de alimentare și apoi sursa de alimentare la rețeaua electrică.
 - Nu instalați dispozitivul pe un suport instabil sau supus la vibrații
 - Diferite materiale (substraturi) necesită diferite tipuri de elemente de fixare. Utilizați întotdeauna șuruburi și dibluri potrivit pentru tipul de substrat.
 - Trebuie să strângeți întotdeauna șuruburile de fixare a dispozitivului pe suprafață.

- Nu depășiți temperaturile de funcționare admise. Dacă nu se specifică altfel, dispozitivul este proiectat să funcționeze în condiții normale (temperatura ambiantă +25 °C).
- Întreținerea/curățarea dispozitivelor de interior trebuie să fie realizată folosind o cârpă uscată, fără materiale abrazive sau solvenți. Trebuie evitat contactul lichidelor sau componentele electrice.
- Puterea și fluxul luminos pot varia +/-5%.
- În caz de dubii cu privire la instalarea sau utilizarea dispozitivului, vă rugăm să contactați producătorul sau distribuitorul.
- Versiunile actuale ale instrucțiunilor de utilizare a produselor electrotehnice sunt disponibile pe site-ul distribuitorului www.gtv.com.pl

Garantația nu acoperă defectele care rezultă din instalarea dispozitivului în neconformitate cu instrucțiunile, reparațiile sau modificarea acestuia de persoane neautorizate. Garantația nu acoperă defectele cauzate de deteriorări mecanice și suprațensiunile care provin din rețeaua de alimentare electrică. Producătorul nu este răspunzător pentru daunele rezultate din utilizarea necorespunzătoare (care nu este în concordanță cu aceste instrucțiuni) a dispozitivelor. Orice modificare a construcției sau specificației tehnice exclude răspunderea producătorului. Garantația se referă la funcționarea dispozitivului. Modificările parametrilor care rezultă din procese chimice sau fizice (îmbătrânire, îngălbenire, decolorare, ștergere, etc.) nu fac obiectul revendicărilor de garanție.

Produsul îndeplinește cerințele legislației Uniunii Europene. Mai multe informații pot fi găsite pe site-ul www.gtv.com.pl și în declarațiile de conformitate.

LT

Siekiant užtikrinti tinkamą įrenginio naudojimą ir saugų veikimą, būtina laikytis naudojimo instrukcijos.

- Prieš pradant įrenginio instaliavimą, priežiūrą ar taisymą - visada išjunkti maitinimą.
- Įrenginys gali atlikti tik atitinkamus įgaliojimus turintis darbuotojas.
- Įrenginias turi būti atliekamas pagal galiojančius reikalavimus.
- Nelieskite įtampiungųjų elementų (įskaitant šviečiančius LED diodus).
- Negalima jungti šviestuvu prie maitinimo bloko su įtampa. Pirmiausiai reikia prijungti šviestuvą prie maitinimo bloko, o po to maitinimo bloką prie maitinimo tinklo.
- Negalima įrengti prietaiso ant nestabilių arba virpėjimų linkusio pagrindo.
- Skirtingoms medžiagoms (pagrindams) reikalingos skirtingos tvirtinimo detalės. Visada naudokite pagrindo tipo tinkančius varžtus ir kaiščius.
- Prietaisai prie paviršiaus tvirtinancius varžtus visada reikia tvirtai priveržti.
- Neviršyti leistinos darbinės temperatūros. Jei nenurodyta kitaip, prietaisas skirtas veikti normaliomis sąlygomis (aplinkos temperatūra +25 °C).
- Vidiniai naudojami skirti prietaisai priežiūra/valymą turėtų būti atliekami sausu skudurėliu, be abrazyvinių medžiagų ar tirpiklių. Vengti skysčio kontakto su elektrinėmis dalimis.
- Nurodyta galia ir šviesos srautas gali skirtis +/- 5%.
- Jei kyla abejonė dėl prietaiso įrengimo ar naudojimo reikia kreiptis į gamintoją arba pardavimo vietą.
- Aktualios elektrotechninių gaminių naudojimo instrukcijų versijos pateikiamos platintojo tinklalapyje www.gtv.com.pl

Garantaia neapima defektų, atsiradusių dėl instrukcijoms prieštaraujančio įrenginio montavimo, neteisėtų asmenų taisymų ar modifikacijų. Garantaia netaikoma defektams, atsiradusiems dėl mechaninių pažeidimų ir dėl viršįtampių atsiradusių iš maitinimo tinklo. Gamintojas neatsako už žalos atsiradusias dėl netinkamo prietaisų naudojimo (neatitinkančio šios instrukcijos). Gamintojas neatsako už dėl kokius struktūrūs ar technines specifikacijas pakeitimus. Garantaia taikoma įrenginio veikimui. Parametrai pokyčiams atsirandantiems dėl cheminių ar fizinių procesų (senėjimas, geltonumas, spalvos pasikeitimas, matinimas ir pan.) garantaia netaikoma.

Produktas atitinka Europos Sąjungos teisės aktų reikalavimus. Daugiau informacijos galima rasti tinklalapyje www.gtv.com.pl ir atitikties deklaracijoje.

LV

Lai nodrošinātu instalācijas pareizu lietošanu un drošu ekspluatāciju, lūdzam ievērot lietotāja instrukciju.

- Vienmēr izslēdziet barošanu pirms ierīces uzstādīšanas, apkopes vai remonta.
- Uzstādīšanu drīkst veikt tikai personāls, kuram ir atbilstoša kvalifikācija.
- Uzstādīšana jāveic saskaņā ar spēkā esošajiem likumiem.
- Nepieskarieties zem sprieguma esošiem elementiem (tostarp gaismas diodēm).
- Nedrīkst savienot gaismekli ar barošanas bloku zem sprieguma. Vispirms ir jāsavieno gaismekli ar barošanas bloku, un tikai pēc tam barošanas bloku ar barošanas tīklu.
- Nedrīkst uzstādīt ierīci uz pamatnes, kas ir nestabila vai jūtīga pret vibrācijām.
- Dažādiem materiāliem (pamatnēm) ir vajadzīgi dažādu veidu stiprinājumi. Vienmēr izmantojiet skrūves un tapas, kas piemērotas dotajam pamatnes veidam.
- Vienmēr ir stingri jāpievelk skrūves, kas piestiprina ierīci pie virsmas.
- Nepārsniedziet pieļaujamās darba temperatūras. Ja nav norādīts savādāk, ierīce ir pielāgota darbam normālos apstākļos (apkārtējā temperatūra +25 °C).
- Iekšēlu ierīču apkopi/īrīšanu ir jāveic ar sausu drānu, neizmantojot abrazyvus materiālus vai šķidrinātājus. Neļaujiet šķidrums nonākt kontaktā ar elektriskām daļām.
- Sniegtā jauda un gaismas plūsmas var atšķirties par +/-5%.
- Ja rodas šaubas par ierīces uzstādīšanu vai lietošanu, lūdzam sazināties ar ražotāju vai tirdzniecības vietu.
- Pašreizējās elektrotehnikas izstrādājumu lietotāja rokasgrāmatu versijas ir pieejamas izplatītāja tīmekļa vietnē www.gtv.com.pl

Garantaia neattiecas uz defektiem, kas radušies ierīces uzstādīšanas neatbilstoši instrukcijai, nepilnvarotu personu veikta remonta vai modifikāciju rezultātā. Garantaia neattiecas uz defektiem, kas radušies mehānisku bojājumu un barošanas tīkla pārsprieguma rezultātā. Ražotājs neatbild par bojājumiem un kaitejumiem, kas radušies nepareizas (šai instrukcijai neatbilstošas) ierīču lietošanas dēļ. Jēkāda konstrukcijas vai tehniskās specifikācijas modifikācija izslēdz ražotāja atbildību. Garantaia attiecas uz ierīces darbību. Garantaia neattiecas uz raksturlielumu izmaiņām, kas saistītas ar ķīmiskiem vai fiziskiem procesiem (novecšanās, dzeltēšana, krāsas izmaiņās,

Produkts atbilst prasībām, kas izriet no Eiropas Savienības tiesību aktiem. Vairāk informācijas var atrast tīmekļa vietnē www.gtv.com.pl un atbilstības deklarācijās.

ET

Ūģe kasatāja ja seadme ohutu funkcionēerimise tagamiseksi tule toimida kooskõlas teenidusjuhendiga.

- Enne seadme paigaldamist, hooldamist või parandamist tuleb toide alati välja lülitada.
- Paigaldamist võib teostada ainult asjakohaste volitustega personal.
- Paigaldus tuleb teostada kooskõlas kehtivate eeskirjadega.
- Pinge all olevaid elemente mitte puudutada [sealhulgas põlevaid LED diodeid].
- Pinge all olevat valgust ei tohi toetolepikoga ühendada. Käigepealt tuleb valgustoi toetolepikoga ühendada ja alles seejärel võrgutoitega.
- Keelatud on paigaldada seadet ebasabiilise või vibratsioonile allutatud aluspinnale
- Erinevad materjalid (aluspinna) vajavad erinevaid kinnitusi. Kasutage alati antud aluspinna liigile sobivat kruvisid ja tüüblaid.
- Seadet aluspinnale kinnitavad kruvid tuleb alati kõvasti kinni keerata.
- Mitte ületada lubatud töitemperatuura. Kui teisi antud ei ole on seade kohandatud töökso normaalseste tingimustesse (keskkonna temperatuur <math>< 25^\circ\text{C}</math>).
- Hoimeseiseks kasutuseks mõeldud seadmete hooldamist/parandamist tuleb teostada kuiva lapiga, ilma abrasiivsete materjalide või lahustitega. Vältida vedelikku kokkupuudet elektriliste osadega.
- Antud võimsus ja valgusvoog võivad erineda +/-5%.
- Seadme paigaldamist või kasutamist puudutavate kahtluste korral võtta ühendust tootja või müüjapunktilga.
- Elektrotehniliste toodete kehvil kasutusjuhend on saadaval turustajaja leheküljel www.gtv.com.pl.

Garantii ei hõlma juhendiga mitte kooskõlas olevast paigaldamisest, selleks mitte volitatud isikute poolt teostatud parandamisest või modifikatsioonidest tulenevaid vigu. Garantii ei hõlma mehaanilistest kahjustustest ja toitevõrgu ülepingtonest tulenevaid vigu. Tootaja ei kannu vastutust seadme ebaõige (juhendiga mitte kooskõlas olevat) kasutamise tulemusena tekkinud vigastuste ja kahjude eest. Üksikõik milline konstruktsiooni või tehnilise spetsifikatsiooni modifikatsioon välistab tootja vastutuse. Garantii puudutab seadme tööd. Keemilistest või füüsilistest protsessidest tulenevad nähtajate muutused (vananemine, koltumine, värvimuutus, matistumine, jne) garantii alla ei kuulu.

Toode vastab Euroopa Liidu. Rohkem teavet leiab veebileheküljel www.gtv.com.pl ja vastavusdeklaratsioonides.

PT

Para garantir uma utilização adequada e um funcionamento seguro da instalação, devem ser seguidas as instruções que constam no manual de instruções.

- Antes de se proceder à instalação, manutenção ou reparação do aparelho deve sempre desligar a fonte de alimentação elétrica.
- A instalação só pode ser efetuada por profissionais com atribuições apropriadas.
- A instalação deve ser efetuada de acordo com as prescrições da lei em vigor.
- Não tocar em elementos sob tensão (incluindo diodos LED).
- É proibido ligar a luminária à fonte de luz ligada à rede elétrica. Primeiro deve-se ligar a luminária à fonte de alimentação e só depois se deve ligar a fonte de alimentação à rede elétrica.
- Não se pode instalar o aparelho num pavimento instável e sujeito a vibrações.
- Diferentes tipos de pavimentos requerem diversos tipos de fixação. Utilize sempre parafusos e buchas adequadas para um determinado tipo de pavimento.
- Os parafusos de fixação devem ser sempre bem apertados no pavimento.
- Não ultrapassar as temperaturas de operação admissíveis. O aparelho está adaptado para operar em condições normais (temperatura de ambiente <math>< 25^\circ\text{C}</math>), salvo indicação em contrário.
- A manutenção/limpeza de aparelhos destinados ao uso no exterior devem ser levadas a cabo com um pano seco, sem utilizar qualquer material abrasivo ou dissolvente. Evitar o contacto das partes elétricas com líquidos.
- A potência e o fluxo luminoso indicados podem divergir +/-5%.
- Em caso de dúvidas relacionadas com a instalação ou utilização do aparelho, contacte o fabricante ou o ponto de venda.
- Os manuais de instrução atuais de produtos elétricos encontram-se disponíveis no sítio web do distribuidor; isto é www.gtv.com.pl.

A garantia não cobre falhas resultantes da instalação do aparelho em desacordo com as instruções e da reparação ou modificação por pessoas não autorizadas. A garantia não cobre falhas resultantes de danos mecânicos e de sobretensão proveniente da rede de alimentação. O fabricante não assume responsabilidade por falhas e sinistros resultantes de uso indevido (em desacordo com as presentes instruções) dos aparelhos. Qualquer modificação da estrutura ou especificação técnica exclui a responsabilidade do fabricante. A garantia diz respeito ao funcionamento do aparelho. A alteração de parâmetros resultante de processos físicos ou químicos (envelhecimento, amarelamento, descoloração, opacidade, etc.) não é coberta pela garantia.

O produto cumpre os requisitos estipulados pela legislação da União Europeia. Poderá encontrar mais informações no sítio web www.gtv.com.pl e na declaração de conformidade.

BE

Dlja zabezpečanja pravilnija eksploatacij i bespješna funkcijoniranja ustanovij neobhadna paslujaju y advelednacij y instrukcijij na eksploatacij.

- Neobhadna zabudij adklyčujaju ad elektrasetki perad pachatka ustanovij, kansevracij abo ramonu abuzavijad.
- Ustanovijuu koja zdrijasnij vylčujaju personal za advelednacijim paunamocvamij.
- Ustanovijuu trba zdrijasnij zgodna z dzejimij pravilamij.
- Ne dakranacja elementaju pad napruzanjem (y tym liku svjatlodijednih lampacjak).

- Zabaranecja zlučaju armaturu z silkavalicamam pad napruzanjem. Spnatchu neobhadna zlučaju armaturu z silkavalicamam, a tolyk pasla gata - silkavalicam z elektrasetkij.
- Zabaranecja ustaljuvaju abstavljanne na nestabilnija asovne albo takoj, jakja moza histača
- Roznija materijalu (padstavij) trbaubojcu roznih tipaju macavanaju. Neobhadna zabudij vykaristujaju padlyčojacjaju šrubij i kalke dla dadzenaga typu padstavij.
- Neobhadna zabudij gruntuonju dakručuju šrubij, jakij mačujaco da paverhij.
- Ne paveršaju dajulacjaju pravilnija temperaturij. Kalu nama inšaj informacij, to abstavljanne pavnija pracavcu y normalnih umovah (temperatura navokolnaga asovredja +25 °C).
- Kansevraciju / čušču abstavljanija dly untrašnaga uživanija neobhadna rabicu z danamog suhoj anuči, bez abrazijnih materijaljav abo rastvoralnicjav. Neobhadna pazbijga kontaktu vadnacij z elektricjnim djalamij.
- Pradstavljena gajudacjija i svjetlavju strumju močuj adroznicjav +/-5%.
- Y vypadu paustlavju sumevaju adnosa ustanovij ku š eksploatacij abstavljanija, trba zvjazacja z vytorcom abo mesacj, dme pradkučij kulnyce.
- Aktualnija vevij instrukcij na eksploatacij elektricjnih vyraavu dastupnija na sajce dyštributara www.gtv.com.pl

Garantija ne rasprauodjavca na defekty, jakij zjavilisa y vynuku ustaljuke ne y advelednacij z instrukcij, y vynuku ramonu abo zmenaj, zdzejšenich neuplavžavanaja asovaj. Garantija ne rasprauodjavca na defekty, jakij zjavilisa y vynuku mehanicnih paškodžaniju i takmoja y vynuku peranapu ru y elektrasetki. Vytorca ne nise adkacjanij za paškodžaniju, a škadja y vynuku zavljučaja vynuikam napravilnaga (kij suvrajučicja dadzenaj instrukcij) vykaristavanija pravlaju. Jakija-nebudij zmena kanstrukcij abo tahnija specifikacij zdrijajme adkacjanij z vytorcu. Garantija tahnycja pracij pravlaju. Zmenaj parametrov, što idu z mijnich abo fizicnih pracjav (starne, pavuženije, anjaljajurovanje, matavanje i t.d.) ne zjavljajaco prynčajny dla ptračij y garantij.

Продукт адвладяе птрабаваням, які вынікаюць з заканадаства Еўрапейскага Саюза. Падабраная інфармацыя знаходзіцца на Інтэрнэт-сайце www.gtv.com.pl і ў дэкларацыях адвладенцi.

UK

Щоб забезпечити належне використання і безпечну експлуатацію установки, дотримуйтесь інструкції з експлуатації.

- Завжди викачайте еивлення перед початком установки, обслуговування або ремонту пристрою.
- Установка може виконуватися тільки персоналом з відповідною кваліфікацією.
- Установка повинна проводитися відповідно до діючих правил.
- Не торкайтесь деталей під напругою (в тому числі світлодіодів, що світяться).
- Світильник не можна підключати до джерела живлення під напругою. Спочатку підключіть світильник до джерела живлення, а потім джерело живлення до мережі.
- Унікайте установки на нестабільній або сильній дію вібрації підстави
- На різних матеріалах (підставах) потрібні різні типи кріпильних елементів. Завжди використовуйте гвинти та дюбелі, які підходять для даного типу підстави.
- Завжди міцно затягуйте гвинти, які кріплять пристрій до поверхні.
- Не пвершуйте допустимі робочі температури. Якщо не вказано інше, пристрій призначений для роботи в нормальних умовах (температура навколишнього середовища <math>< 25^\circ\text{C}</math>).
- Обслуговування / очищення пристроїв для внутрішнього застосування повинно виконуватися сухою тканиною без використання абразивів або розчинників. Уникайте контакту рідини з електричними деталями.
- Вказана потужність і світловий потік можуть змінюватися на +/- 5%.
- Якщо у вас виникли сумніви щодо установки або використання пристрою, зверніться до виробника або в точку продажу.
- Поточні версії інструкції з використання електротехнічних виробів доступні на веб-сайті дистриб'ютора за адресою: www.gtv.com.pl

Гарантія не поширюється на дефекти, що виникли в результаті установки пристрою не відповідно до інструкції, ремонту або модифікації неуповноваженими особами. Гарантія не поширюється на дефекти, викликані механічними пошкодженнями і внаслідок стрибків напруги в мережі живлення. Виробник не несе відповідальності за пошкодження і збиток, що є результатом неправильного (у невідповідності з інструкцією) використання пристроїв. Будь-яка зміна конструкції або технічних характеристик виключає відповідальність виробника. Гарантія поширюється на роботу пристрою. Зміни параметрів в результаті хімічних або фізичних процесів (старіння, пожевтіня, знебарвлення, потускніння і т. д.) не підлягають гарантійним претензіям..

Продукт відповідно вимогам законодавства Європейського Союзу. Більш детальну інформацію можна знайти на сайті www.gtv.com.pl і декларациях про відповідність.

BG

Цел осигуряване на правилна експлоатация и безопасна функциониране на инсталацията, трябва да следвате указанията от инструкция за обслужване.

- Винаги, преди да се пристъпи към инсталация, дейности по поддръжка или ремонт на уреда, захранването трябва да се изключи.
- Инсталирането може да изпълни само персонал, притежаващ съответните квалификации.
- Инсталирането трябва да се изпълни в съответствие с действащите разпоредби.
- Не докосвайте елементите под напрежение (включително светещите LED диоди).
- Не бива да свързвате осветелното тяло със захранващо устройство под напрежение. Първо трябва да свържете осветелното тяло със захранващото устройство и едва след това да включите захранващото устройство към електрозахранва мрежа.
- Не бива да инсталирате устройството върху нестабилна или податлива на вибрации основа.
- Различните материали (основи) изискват различни видове крепежни елементи. Винаги използвайте дюбели и винтове, подходящи за дадения вид основа.
- Винаги трябва да затегнете дилни монтажните винтове към основата.
- Да не се надвишава допустимите температури на работа. Ако не е посочено друго, устройството е пригодено за работа при нормални условия (температура на околната

- среда +25 °C).
- Поддръжката/почистването на устройствата за ползване на закрито трябва да се извършва със суха кърпа, без използване на абразивни материали или разтворители. Трябва да се избягва контакт с електрическите части.
- Посочената мощност и светлинен поток могат да се различават с +/-5%.
- В случай на съмнения относно инсталирането или експлоатацията на устройството, трябва да се свържете с производителя или с търговския пункт.
- Актуалните версии на инструкциите за експлоатация на електротехнически уреди са достъпни в сайта на дистрибутора www.gtv.com.pl

Гаранцията не обхваща дефектите, възникнали в резултат от инсталация, изпълнена в несъответствие с инструкцията, от ремонт или модификация от неупълномощени лица. Гаранцията не обхваща дефектите, възникнали в резултат на механични повреди и в резултат на пренапрежения от захранващата мрежа. Производителят не носи отговорност за повреди и вреди, възникнали в резултат от неправилно (несъответстващо на настоящата инструкция) използване на устройството. Каквато и да била модификация на конструкцията или техническата спецификация отменя отговорността на производителя. Гаранцията се отнася за действието на устройството. Промяната на параметрите, възникнала въз основа на химически или физически процеси (старене, пожълтяване, обезцветяване, потъмняване и т.н.) не подлежат на гаранционни претенции.

Продуктът изпълнява изискванията, определени от Европейското законодателство. Повече информация ще намерите в уебсайта www.gtv.com.pl и в декларациите за съответствие.

SL

Da bi se zagotovila ustrežna uporaba in varno delovanje sistema, je treba ukrepati skladno z navodili za uporabo.

- Pred začetkom montaže, vzdrževalnih del ali popravila naprave je treba vedno odklopiti napajanje.
- Montažo lahko opravi izključno posebej pooblaščen osebje.
- Montaža mora ustrezati veljavnim predpisom.
- Ne dotikajte se delov pod napetostjo (velja tudi za same diode LED).
- Ne povezovati svetila z napajalnikom, ki je pod napetostjo. Najprej je treba povezati svetilo z napajalnikom in šele nato napajalnik priklopiti na napajalno omrežje.
- Ne nameščati naprave na nestabilni ali drseči podlagi.
- Različni materiali (podlage) zahtevajo različne vrste pritrditev. Vedno uporabite vijake in zatiče, ki so primerni za izbrano vrsto podlage.
- Vedno je treba močno priviti vijake, ki napravo pritrjujejo k podlagi.
- Ne presežati dopustnih delovnih temperatur. Če ni navedeno drugače, je naprava prilagojena za delovanje v navadnih razmerah (temperatura okolja 25 °C).
- Za vzdrževanje/čiščenje naprave za notranjo uporabo je treba uporabiti suho krpo, brez abrazivnih materialov in topli. Izogibati se stiku tekočin z električnimi elementi.
- Navedena moč in svetlobni curek se lahko razlikujeta za +/-5 %.
- Ob vprašanjih glede namestitve ali uporabe naprave se je treba obrniti na proizvajalca ali prodajno točko.
- Veljavne različice navodil za uporabo elektrotehničnih izdelkov so na voljo na spletni strani distributerja www.gtv.com.pl.

Garancija ne velja za napake, ki so posledica montaže naprave, opravljene neskladno z navodili, ali popravil ali sprememb, izvedenih s strani nepooblaščen osebe. Garancija ne zajema napak, ki so posledica mehanskih poškodb ali prenapetosti, izvirajočih iz napajalnega omrežja. Proizvajalec ne odgovarja za poškodbe in škode, ki so posledica neustrezne uporabe naprave (neskladne s temi navodili). Kakršna koli sprememba konstrukcije ali tehničnih specifikacij izključuje odgovornost proizvajalca. Garancija se nanaša na delovanje naprave. Spremembe parametrov, ki so posledica kemičnih ali fizikalnih procesov (staranje, porumenelost, razbarvanje, potemnitev ipd.) ne dajejo pravic garancijskih zahtevkov.

Izdelek izpolnjuje zahteve zakonodaje Evropske unije. Več podatkov je na spletni strani www.gtv.com.pl in v izjavah o skladnosti.

