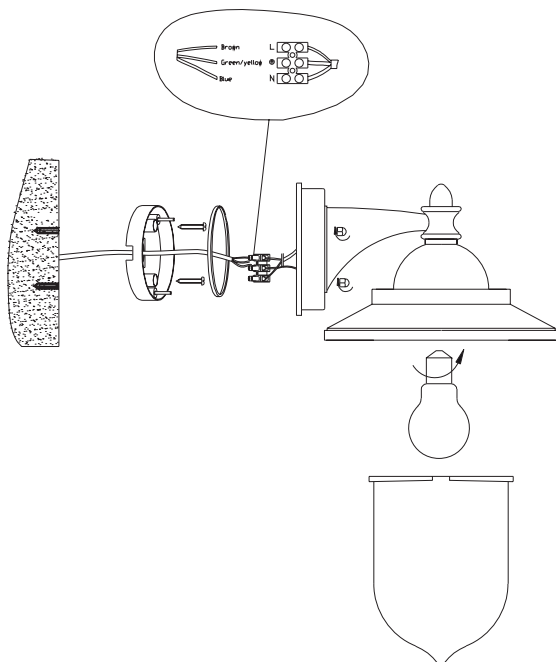


OPRAWA OGRODOWA TOSKANA

OS-TOSODA-00



PL

INSTRUKCJA

Oprawa ogrodowa LED OS-TOSODA-0

MONTAŻ:

Przed rozpoczęciem montażu należy odłączyć zasilanie sieciowe (AC 220-240V).

Prace montażowe i konserwacyjne mogą wykonywać wyłącznie wyspecjalizowani elektrycy z uprawnieniami zgodnie z miejscowymi przepisami bezpieczeństwa pracy. Wprowadzenie jakichkolwiek zmian technicznych lub niedostosowanie się do instrukcji spowoduje utratę gwarancji na dany produkt. Podczas montażu należy pamiętać o bezpieczeństwie swoim i osób znajdujących się w pobliżu.

UWAGA:

Nie wolno użytkować oprawy bez klosza lub z uszkodzonym (np. pękniętym) kloszem!

Produkt spełnia wymagania Dyrektyw Unii Europejskiej i przepisów implementujących je do prawa krajowego. Więcej informacji znajduje się na stronie internetowej www.gtv.com.pl i w deklaracjach zgodności.

EN

USER'S GUIDE

Garden luminaire OS-TOSODA-00

MONTAGE:

Before attempting installation, isolate the AC 220-240 V mains. Installation and maintenance shall be carried out only by professional licenses electricians and in compliance with local safety regulations. Any modifications or deviations from this Guide will void the product's warranty. Mind your safety and the safety of all persons nearby when installing this product.

CAUTION:

Do not use the light fitting without its shade or with its shade damaged (e.g. cracked).

The product complies with the requirements of EU Directives and their transpositions into the national law. See the website at www.gtv.com.pl and the Declarations of Conformity for detailed information.

DE

BEDIENUNGSANLEITUNG

Gartenfassung OS-TOSODA-00

INSTALLATION:

Vor der Montage trennen Sie die Netzspannung AC 220-240 V. Die Montage- und Wartungsarbeiten dürfen nur die elektrischen Fachkräfte mit den SEP-Berechtigungen gemäß den lokalen Sicherheitsvorschriften durchführen. Irgendwelchen technischen Modifikationen oder Nichtbeachtung der Anleitung folgt der Garantieverlust für das Produkt. Während der Montage soll man die Sicherheit der umstehenden Personen sowie die eigene Sicherheit beachten.

ACHTUNG!

Die Leuchte darf nicht ohne Schirm oder mit einem beschädigten (z.B. zerbrochenen) Schirm eingesetzt werden!

Das Produkt erfüllt Anforderungen der EU-Richtlinien und der Vorschriften, mit denen sie an das nationale Recht angepasst werden. Mehr Informationen auf www.gtv.com.pl und in Konformitätserklärungen.

RU

РУКОВОДСТВО ПО ЭКСПЛУАТАЦИИ

Садовый светильник OS-TOSODA-00

УСТАНОВКА:

Перед началом установки отключите источник питания AC 220-240 V. Монтаж и техническое обслуживание может осуществляться только специализированными электриками с разрешениями SEP в соответствии с местными правилами техники безопасности. Внесение каких-либо технических изменений или невыполнение указаний данного руководства приведет к аннулированию гарантии на данное устройство.

Во время установки следует помнить о собственной безопасности и безопасности находящихся поблизости лиц.

ВНИМАНИЕ:

Не используйте светильник без плафона или с поврежденным плафоном (например, треснувшим)!

Продукт соответствует требованиям Директив Евросоюза и законоположений имплементирующих их в национальное законодательство. Дополнительная информация находится на веб-сайте www.gtv.com.pl и в декларациях соответствия.

CZ

NÁVOD K OBSLUZE

Zahradní svítidlo OS-TOSODA-00

INSTALACE:

Před zahájením montáže je nutné odpojit přívod AC 220-240 V. Montážní a údržbové práce mohou provádět jedině odborní elektrikáři s vhodnou kvalifikací (např. SEP) dle platných místních bezpečnostních předpisů. V případech technické modifikace nebo nedodržení pokynů uvedených v návodu je záruka neplatná. Během montáže berte v úvahu bezpečnost osob nacházejících se v blízkosti a vaši vlastní bezpečnost.

POZOR:

Svítidlo bez krytu nebo s poškozeným (např. prasklým) krytem, nesmí být používáno!

Výrobek vyhovuje požadavkům Směrnice Evropské unie a vnitrostátních předpisů, které je implementují do národní legislativy. Více informací najdete na internetové stránce, viz odkaz www.gtv.com.pl a v prohlášeních o shodě.

Záhradné svietidlo OS-TOSODA-00

INŠTALÁCIA:

Pred začatím montáže je potrebné odpojiť sieťové napájanie AC 220-240 V. Montážne a údržbárske práce môžu vykonávať výlučne vyučení elektrikári s oprávneniami a SEP v súlade s miestnymi bezpečnostnými predpismi. Zavedenie akýchkoľvek technických zmien alebo neuplatňovanie návodu spôsobí stratu záruky na daný výrobok. Počas montáže je potrebné pamätať na bezpečnosť osôb nachádzajúcich sa v blízkosti, ako aj na vlastnú bezpečnosť.

UPOZORNENIE:

Nepoužívajte svietidlo bez tienidla alebo s poškodeným (napr. prasknutým) tienidlom!

Tento produkt spĺňa požiadavky smerníc a nariadení Európskej únie, ktoré sú implementované do miestnych právnych predpisov. Viac informácií nájdete na internetových stránkach www.gtv.com.pl a vo vyhlásení o zhode.

KEZELÉSI UTASÍTÁS

Kültéri lámpatest OS-TOSODA-00

TELEPÍTÉS:

A szerelés megkezdése előtt válasszuk le a AC 220-240 V hálózati tápfeszültséget. A szerelési és karbantartási munkákat csak szakképzett, a megfelelő jogosultságokkal rendelkező villanyszerelők végezhetik, a helyi biztonsági előírások betartásával. Bármiféle műszaki változtatás bevezetése vagy az utasítás be nem tartása az adott termékre vonatkozó jótállás elvesztésével jár. A szerelés során ne feledkezzünk meg sem a közelben tartózkodó személyek, sem a saját biztonságunkról.

FIGYELEM:

Tilos a lámpatestet bura nélkül vagy sérült (pl. repedt) burával használni!

A termék teljesíti az európai uniós direktívák és az azokat a hazai (lengyel) jogrendbe beemelő jogszabályok követelményeit. Részletesebb tájékoztatás a www.gtv.com.pl honlapon és a megfelelő ségi nyilatkozatokban található.

NAUDOJIMO INSTRUKCIJA

Lauko šviestuvai OS-TOSODA-00

INSTALLATION:

Prieš pradėdami montavimo darbus, atjunkite AC 220-240 V kintamąją įtampą. Montavimo ir priežiūros darbus gali atlikti tik atestuotas elektrikas, laikydamasis vietinių saugos reikalavimų. Atlikus bet kokius techninius pakeitimus arba nesilaikant instrukcijoje pateiktų nurodymų, nustoja galiooti šio gamtinio garantija. Montuodami, užtikrinkite šalia esančių žmonių ir savo saugą.

DĖMESIO:

Negalima naudoti šviestuvo rėmo be gaubto arba su pažeistu (pvz., skilusiu) gaubtu!

Šis produktas atitinka Europos Sąjungos direktyvų ir nacionalinės teisės reglamentų reikalavimus. Išsami informacija pateikiama tinklalapyje www.gtv.com.pl ir atitikties deklaracijoje.

MANUEL DE L'UTILISATEUR

Luminaire de jardin OS-TOSODA-00

INSTALLATION:

Avant de commencer l'installation, coupez l'alimentation électrique AC 220-240 V. Les travaux de montage et d'entretien ne peuvent être effectués que par des électriciens qualifiés, détenant une licence de l'Association des Électriciens polonais, conformément aux règlements locaux visant la sécurité au travail. L'apport de modifications techniques de toute nature ou le non-respect des instructions de ce mode d'emploi entraîne la perte de garantie sur le produit. Lors de l'installation, veillez à la sécurité des personnes à proximité et de la vôtre.

ATTENTION:

Il est interdit d'utiliser le luminaire sans cloche ou avec la cloche endommagée (p.ex. cassée)!

Le produit répond aux exigences des Directives de l'Union européenne et des règlements pris pour leur application dans le droit national. Plus d'informations sur le site Web www.gtv.com.pl et dans les déclarations de conformité.

ISTRUZIONI PER L'INSTALLAZIONE

Portalampada da giardino OS-TOSODA-00

INSTALLAZIONE:

Prima di iniziare il montaggio, bisogna staccare l'alimentazione di rete AC 220-240 V. Le operazioni di montaggio e di manutenzione possono essere eseguite solo da elettricisti specializzati con l'abilitazione SEP conformemente alle norme di sicurezza sul lavoro locali. Qualsiasi tipo di modifica tecnica o l'insosservanza dell'istruzione d'uso, comporterà la decadenza della garanzia per un dato prodotto. Durante il montaggio bisogna ricordarsi della sicurezza delle persone che si trovano nelle vicinanze e di quella propria.

ATTENZIONE:

È vietato utilizzare la plafoniera senza paralume o con paralume danneggiato (rotto)!

Il prodotto soddisfa i requisiti delle Direttive Europee e delle norme che le implementano alla legge nazionale. Maggiori informazioni sul sito internet www.gtv.com.pl e nelle dichiarazioni di conformità.

MANUAL DE INSTRUÇÕES

Luminária de jardim OS-TOSODA-00

INSTALAÇÃO:

Antes de iniciar a montagem, é preciso desconectar a alimentação elétrica AC 220-240 V. Os trabalhos de montagem e conservação podem ser realizados apenas por electricistas autorizados com o certificado SEP, de acordo com as normas de segurança do país em questão. A realização de quaisquer modificações técnicas ou a falta de aplicação das disposições do manual tem a sua consequência na perda da garantia do produto. Durante a montagem é preciso cuidar pela segurança das pessoas presentes no local e pela segurança própria.

ATENÇÃO:

Não se pode usar a moldura sem o candeeiro ou com um candeeiro danificado (p. ex. fissurado)!

O produto concorda com os requisitos das Directivas da União Europeia e as disposições da sua implementação nas leis nacionais. Mais informação encontra-se na página www.gtv.com.pl e nas declarações de conformidade.

INSTRUCȚIUNE DE UTILIZARE

Corpul de iluminat pentru grădina OS-TOSODA-00

INSTALAȚIUNE:

Înainte de începerea montajului trebuie să se decupleze alimentarea de la rețea (AC 220-240 V/ 50/60 Hz). Lucrările de montare și conservare trebuie să fie efectuate în exclusivitate numai de către electricieni calificați, în conformitate cu normele de securitate a muncii aplicabile local. Efectuarea oricărui tip de modificări tehnice sau nerespectarea prezentelor instrucțiuni va avea ca efect pierderea garanției pentru produs. În timpul montajului trebuie să se ia în calcul siguranța persoanelor care se găsesc în zona de montare. Instrucțiunile de utilizare

ATENȚIE:

Nu este permisă utilizarea carcasei fără capac sau cu capacul defect (de exemplu crăpat)!

Produsul îndeplinește cerințele Directivelor Uniunii Europene și normele de implementare a acestora în legislația locală. Mai multe informații veți putea găsi pe pagina de Internet www.gtv.com.pl și în declarațiile de conformitate.