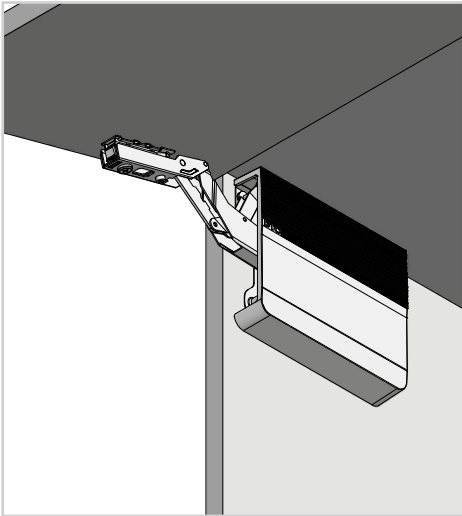


PODNOŚNIK PD-LIFT-P20 GAS STAY LIFT PD-LIFT-P20 ПОДЪЕМНИК PD-LIFT-P20

LIFTS



ZASTOSOWANIE / APPLICATION / ПРИМЕНЕНИЕ



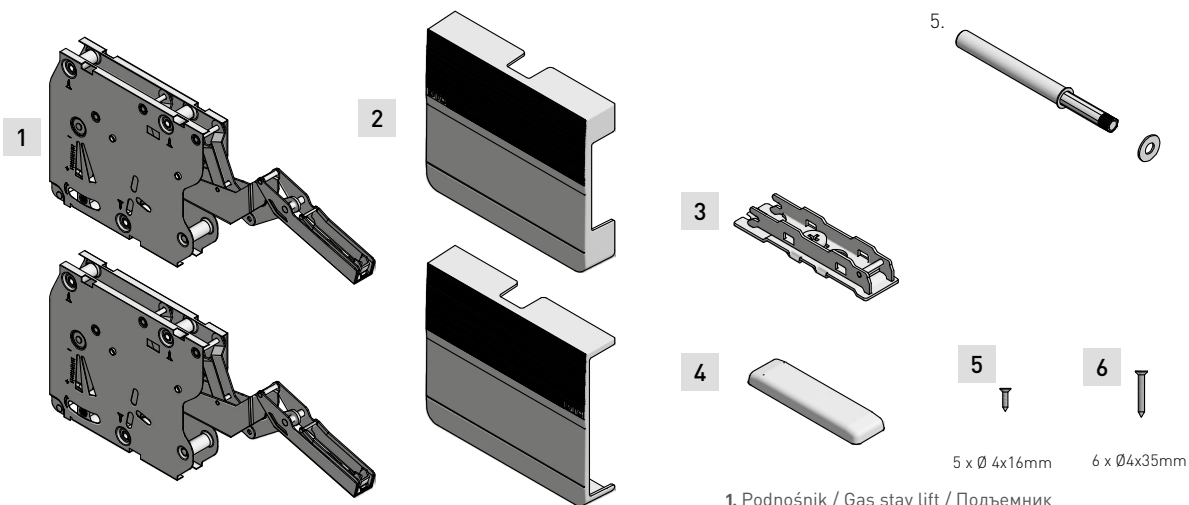
PARAMETRY / CHARACTERISTICS / ХАРАКТЕРИСТИКИ





PAKOWANIE / PACKING / УПАКОВКА



SKŁAD ZESTAWU / SET INCLUDES / КОМПЛЕКТАЦИЯ



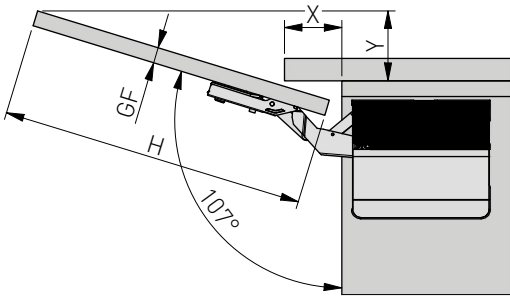
1. Podnośnik / Gas stay lift / Подъемник
2. Maskownica L/P / Masking cover L/P / Декоративная накладка L/P
3. Mocowanie frontu x2 / Front connector x2 / Крепление фасада x2
4. Zaślepka x2 / Cover cap x2 / Заглушки x2
5. Odbojnik / Bumper / Демпфер
6. Wkręty montażowe / Mounting screws / Монтажные винты
7. Wkręty montażowe / Mounting screws / Монтажные винты

	Orientacyjna wysokość frontu Approximate front height Ориентировочная высота фасада	Współczynnik F F-factor Коэффициент F	Sprężyna Spring Пружина	
PD-LIFT-P20-LIGHT-10	250 - 400 mm	580-1350	light	biały white белый
PD-LIFT-P20-MEDIUM-10	250 - 500 mm	1060-2450	medium	
PD-LIFT-P20-STRONG-10	250 - 500 mm	1800-4000	strong	
PD-LIFT-P20-STRONG-PLUS-10	600 mm	2600-5000	very strong	
PD-LIFT-P20-LIGHT-80	250 - 400 mm	580-1350	light	antracyt anthracite антрацит
PD-LIFT-P20-MEDIUM-80	250 - 500 mm	1060-2450	medium	
PD-LIFT-P20-STRONG-80	250 - 500 mm	1800-4000	strong	
PD-LIFT-P20-STRONG-PLUS-80	600 mm	2600-5000	very strong	

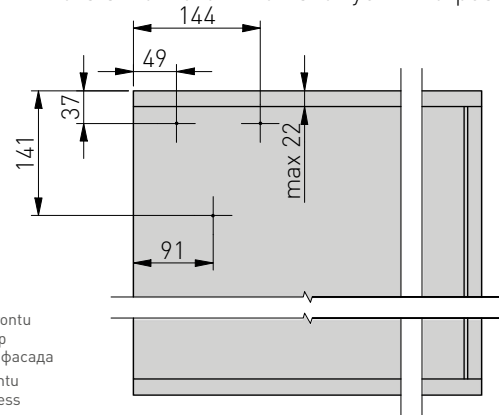
Współczynnik F = wysokość frontu H (mm) x waga frontu łącznie z podwójną wagą uchwytu (kg)
Power Factor F = front height x front weight with doubled handle weight (kg)
Показатель мощности F = высота фасада H (мм) x вес фасада с удвоенным весом ручки (кг)

Wymiary zabudowy
Cabinet planning information
Размер установки

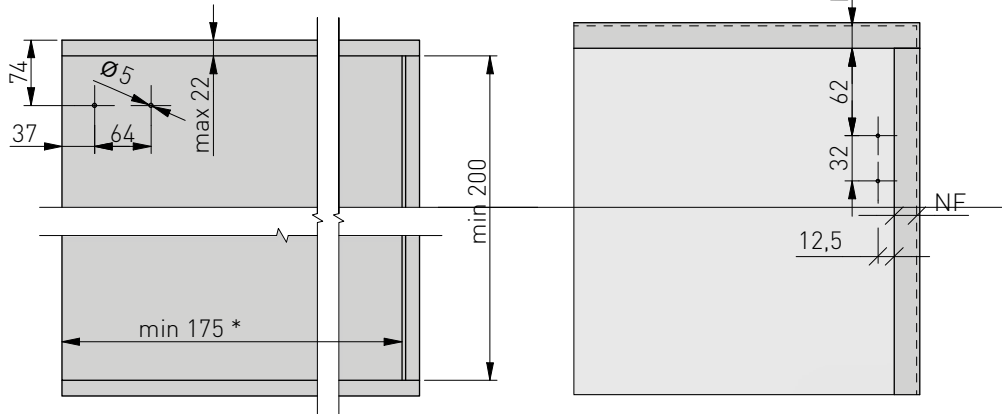
Rozstaw otworów montażowych w korpusie i na froncie
Spacing of mounting holes in the body and on front
Расстояние между монтажными отверстиями в корпусе и на фасаде



GF (mm)	16	19	22	26	28
X (mm)	70	58	48	35	26
Y (mm)	$Y = H \times 0,29 - 15 + GF$				

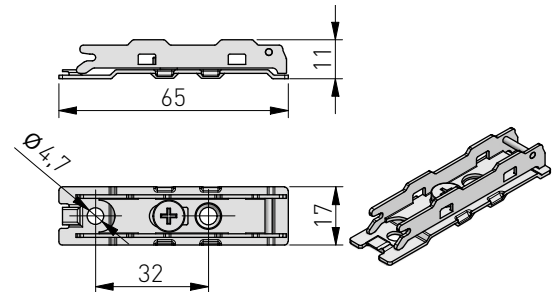
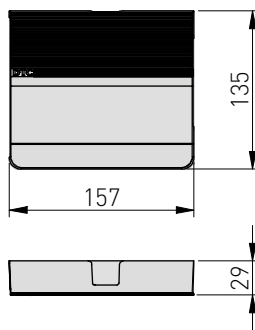
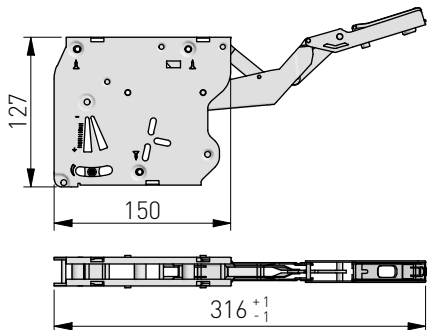


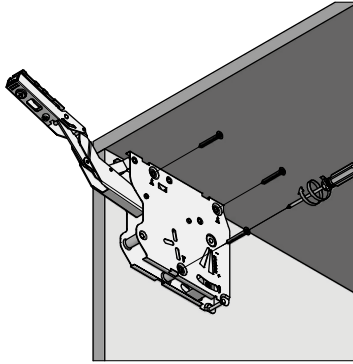
NF - natożenie frontu
front overlap
наложение фасада
GF - grubość frontu
front thickness
толщина фасада



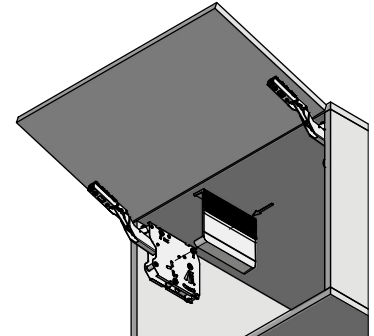
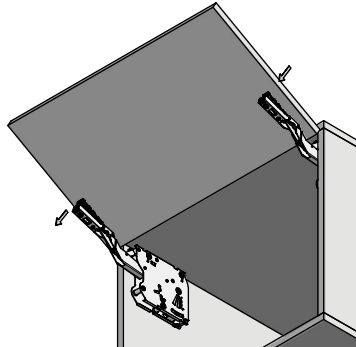
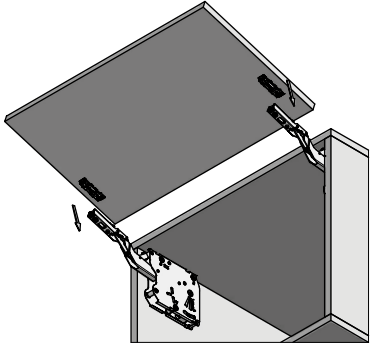
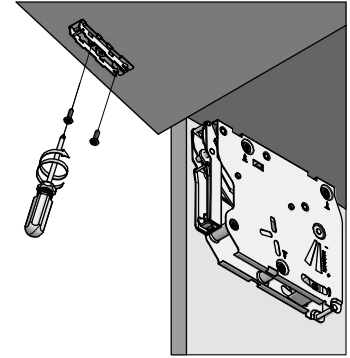
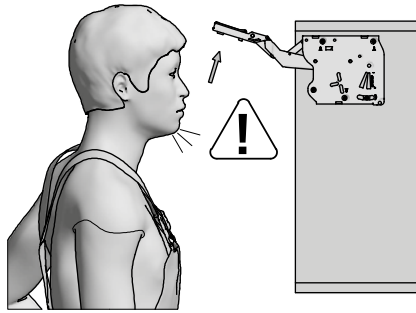
* przy montażu z zawieszka min = 240
for mounting with hanger min. = 240
для монтажа с навесом мин. = 240

Wymiary produktu
Product dimensions
Размеры продукта

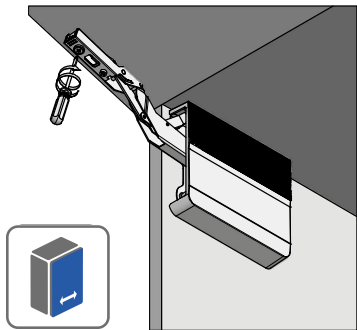




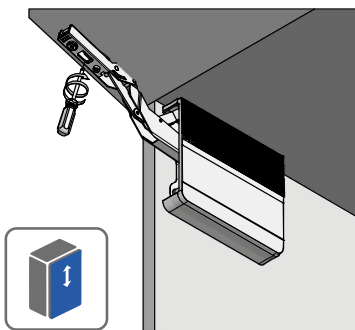
Uwaga na ramię podnośnika
Attention to the lift arm
Внимание на рычаг подъемника



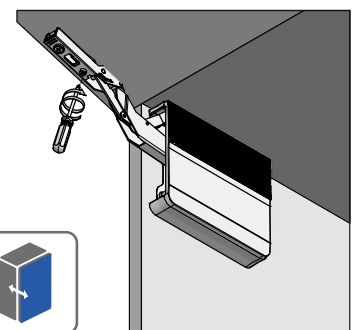
REGULACJA / ADJUSTMENT / РЕГУЛИРОВКА



± 2 mm

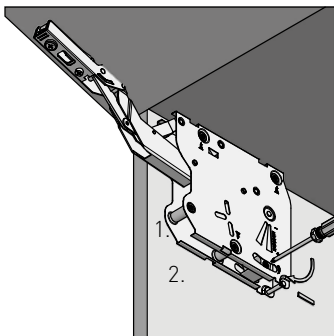


± 2 mm

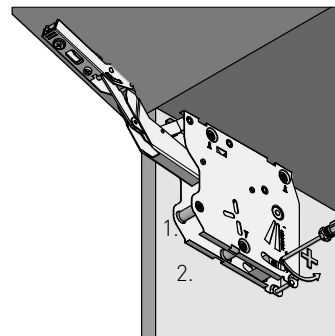
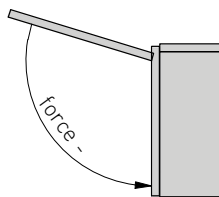


± 2 mm

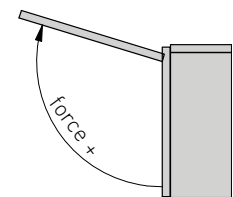
REGULACJA SIŁY OTWARCIA / OPENING FORCE ADJUSTMENT / РЕГУЛИРОВКА УСИЛИЯ ОТКРЫВАНИЯ



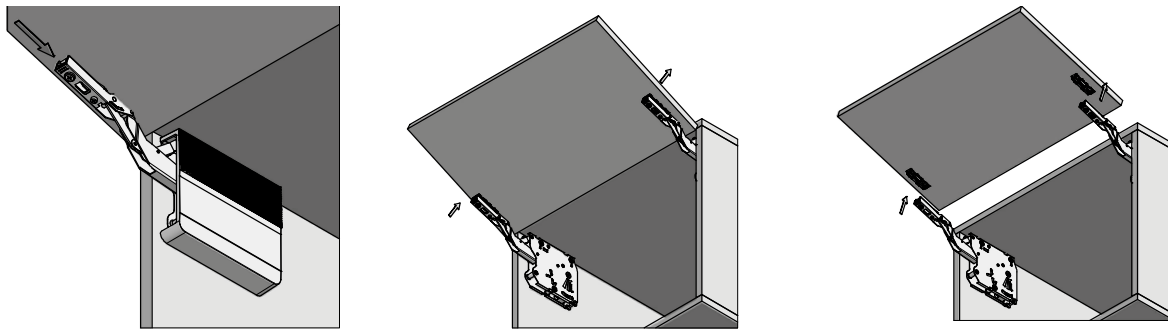
1. Regulacja główna
Main adjustment
Основная регулировка
2. Regulacja precyzyjna
Precision adjustment
Точная регулировка



1. Regulacja główna
Main adjustment
Основная регулировка
2. Regulacja precyzyjna
Precision adjustment
Точная регулировка



DEMONTAŽ / REMOVAL / ДЕМОНТАЖ



MONTAŽ ODBOJNIKA / ASSEMBLY OF BUMPER / УСТАНОВКА ТОЛКАТЕЛЯ

