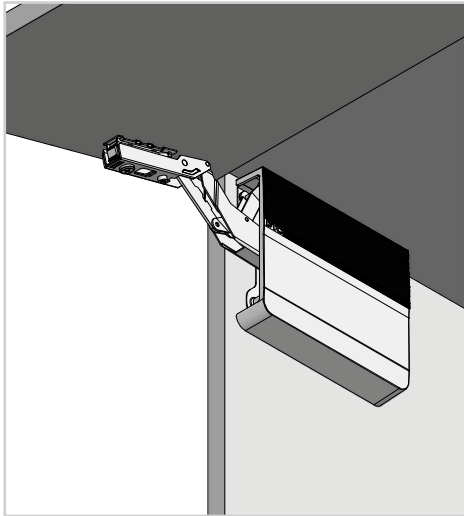


PODNOŚNIK PD-LIFTNEW GAS STAY LIFT PD-LIFTNEW ПОДЪЕМНИК PD-LIFTNEW

LIFTS



ZASTOSOWANIE / APPLICATION / ПРИМЕНЕНИЕ



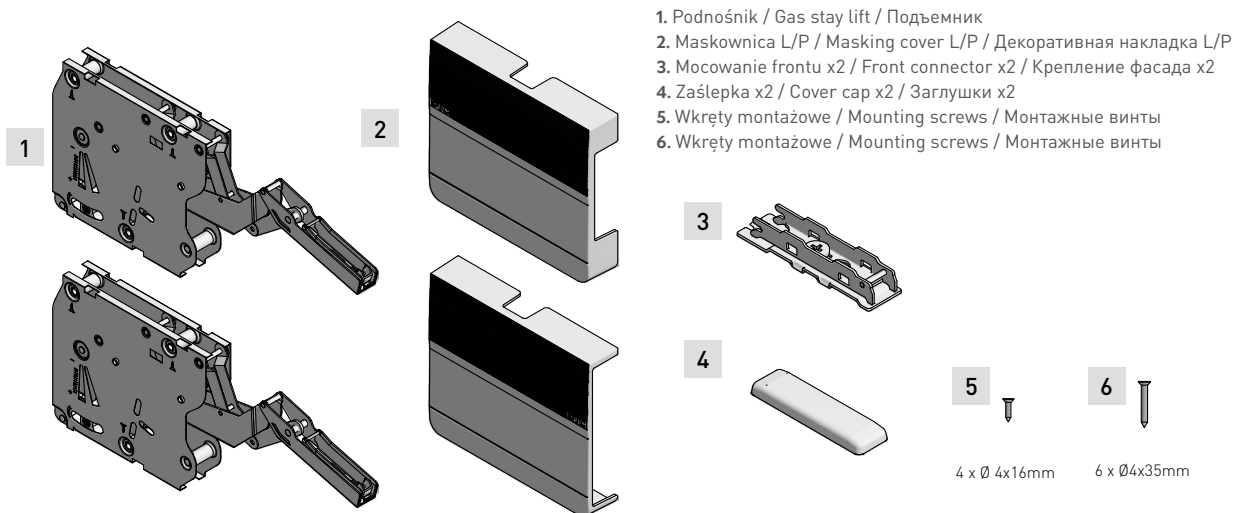
PARAMETRY / CHARACTERISTICS / ХАРАКТЕРИСТИКИ





PAKOWANIE / PACKING / УПАКОВКА



SKŁAD ZESTAWU / SET INCLUDES / КОМПЛЕКТАЦИЯ



	Orientacyjna wysokość frontu Approximate front height Ориентировочная высота фасада	Współczynnik F F-factor Коэффициент F	Sprężyna Spring Пружина	
PD-LIFTNEW-LIGHT-10	250 - 400 mm	480-1250	light	biały white белый
PD-LIFTNEW-MEDIUM-10	250 - 500 mm	960-2350	medium	
PD-LIFTNEW-STRONG-10	250 - 500 mm	1600-3600	strong	
PD-LIFTNEW-STRONG-PLUS-10	600 mm	2500-4500	very strong	
PD-LIFTNEW-LIGHT-80	250 - 400 mm	480-1250	light	antracyt anthracite антрацит
PD-LIFTNEW-MEDIUM-80	250 - 500 mm	960-2350	medium	
PD-LIFTNEW-STRONG-80	250 - 500 mm	1600-3600	strong	
PD-LIFTNEW-STRONG-PLUS-80	600 mm	2500-4500	very strong	

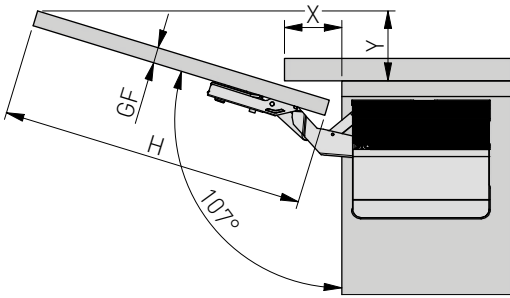
Współczynnik F = wysokość frontu H (mm) x waga frontu łącznie z podwójną wagą uchwytu (kg)

Power Factor F = front height x front weight with doubled handle weight (kg)

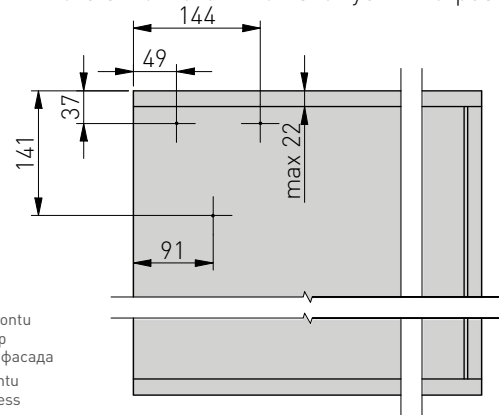
Коэффициент мощности F = высота фасада H (мм) x вес фасада с удвоенным весом ручки (кг)

Wymiary zabudowy
Cabinet planning information
Установочные размеры

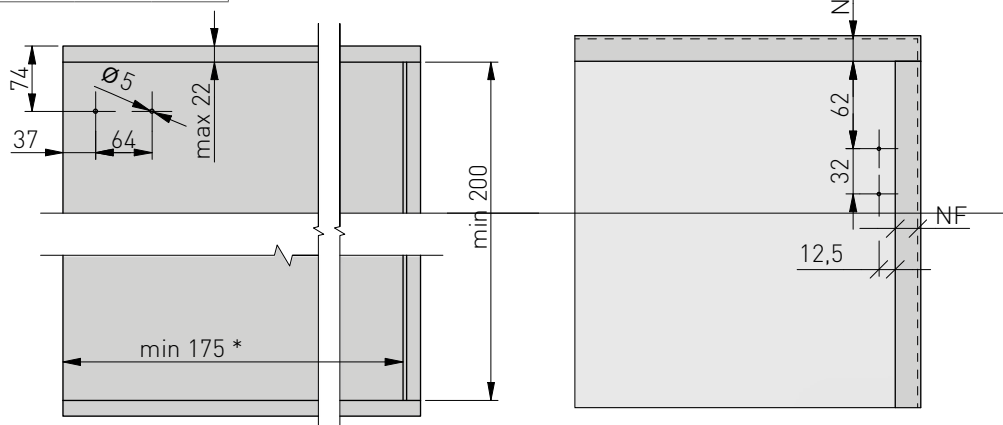
Rozstaw otworów montażowych w korpusie i na froncie
Spacing of mounting holes in the body and on front
Расстояние между монтажными отверстиями в корпусе и на фасаде



GF (mm)	16	19	22	26	28
X (mm)	70	58	48	35	26
Y (mm)	$Y = H \times 0,29 - 15 + GF$				

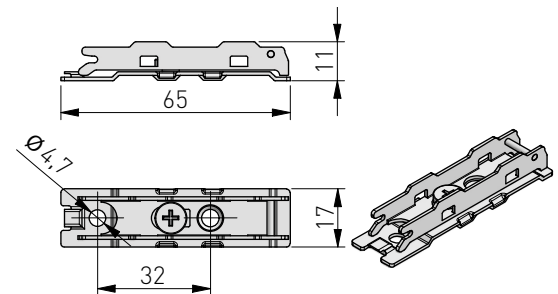
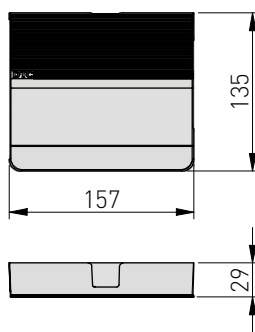
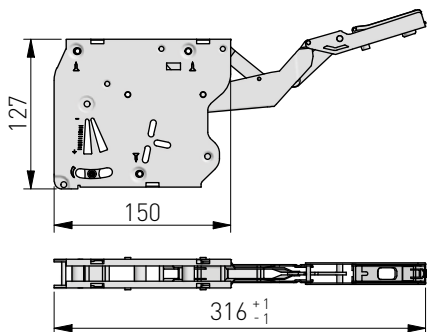


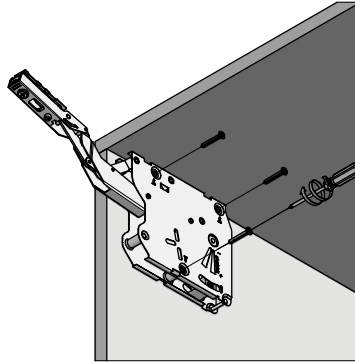
NF - natożenie frontu
front overlap
наложение фасада
GF - grubość frontu
front thickness
толщина фасада



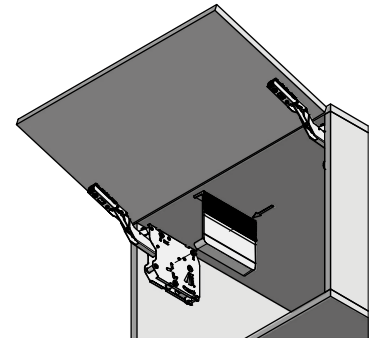
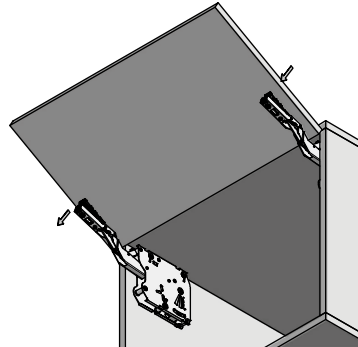
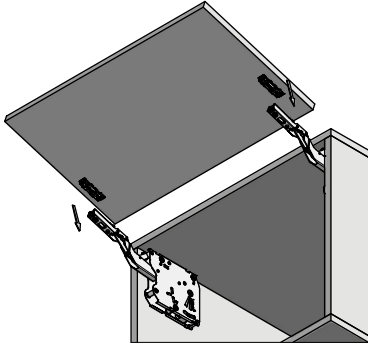
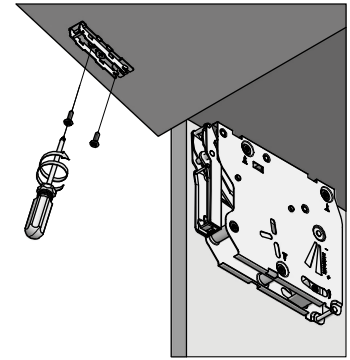
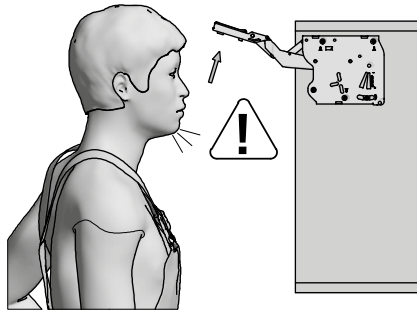
* przy montażu z zawieszka min = 240
for mounting with hanger min. = 240
для монтажа с навесом мин. = 240

Wymiary produktu
Product dimensions
Размеры продукта

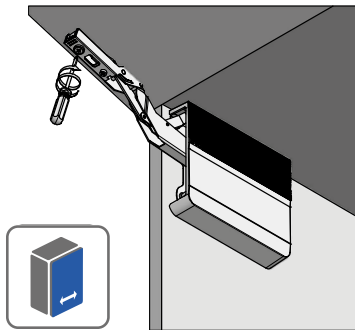




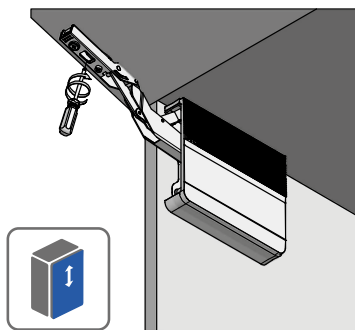
Uwaga na ramię podnośnika
Attention to the lift arm
Внимание на рычаг подъемника



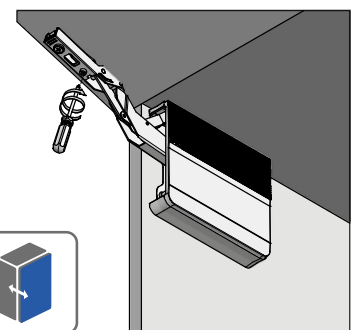
REGULACJA / ADJUSTMENT / РЕГУЛИРОВКА



± 2 mm

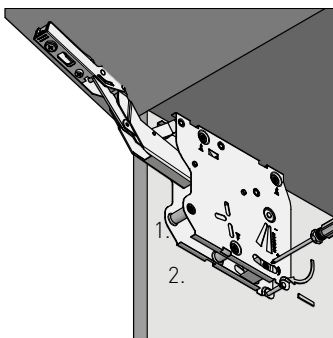


± 2 mm

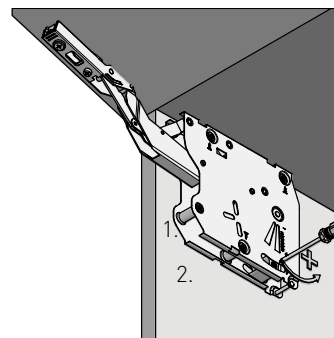
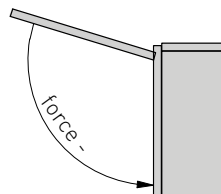


± 2 mm

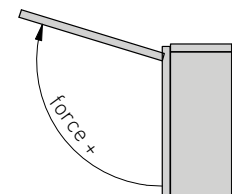
REGULACJA SIŁY OTWARCIA / OPENING FORCE ADJUSTMENT / РЕГУЛИРОВКА УСИЛИЯ ОТКРЫВАНИЯ



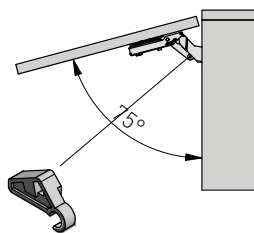
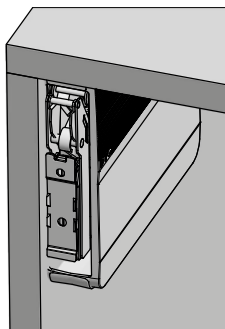
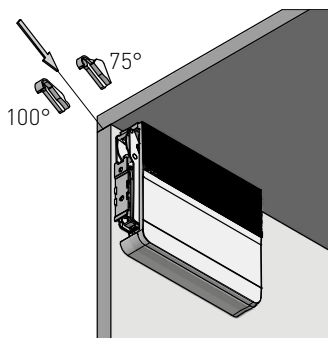
1. Regulacja główna
Main adjustment
Основная регулировка
2. Regulacja precyzyjna
Precision adjustment
Точная регулировка



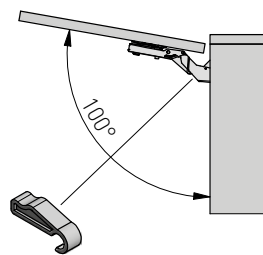
1. Regulacja główna
Main adjustment
Основная регулировка
2. Regulacja precyzyjna
Precision adjustment
Точная регулировка



MONTAŻ OGRANICZNIKA / ANGLE STOP INSTALLATION / УСТАНОВКА ОГРАНИЧИТЕЛЯ УГЛА



PD-LIFT-OG75



PD-LIFT-OG100

DEMONTAŻ / REMOVAL / ДЕМОНТАЖ

