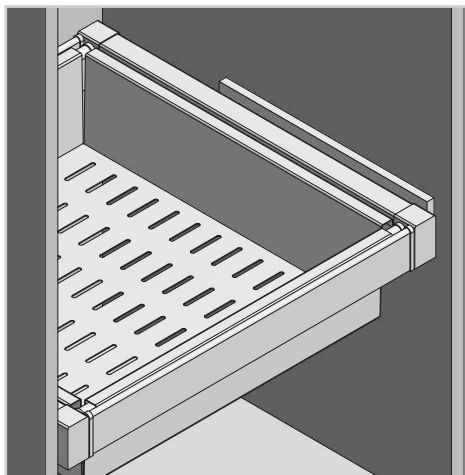




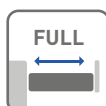
# KOSZ METALOWY ELITE METAL BASKET ELITE МЕТАЛЛИЧЕСКАЯ КОРЗИНА ELITE



## ZASTOSOWANIE / APPLICATION / ПРИМЕНЕНИЕ

Garderoba / Wardrobes / Гардеробы  
Kosz metalowy / Metal basket / Металлическая корзина

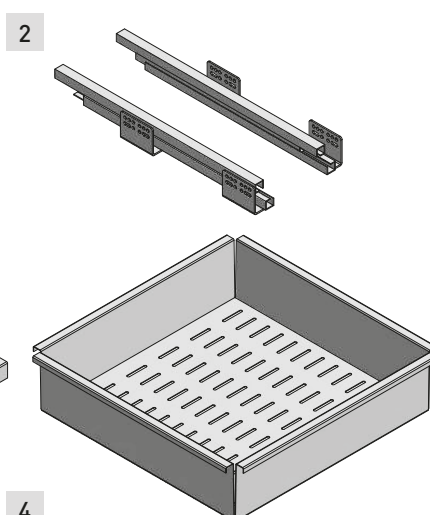
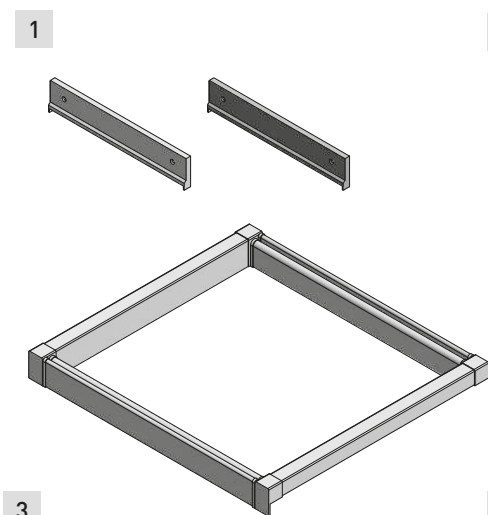
## PARAMETRY / CHARACTERISTICS / ХАРАКТЕРИСТИКИ



## PAKOWANIE / PACKING / УПАКОВКА



## SKŁAD ZESTAWU / SET INCLUDES / КОМПЛЕКТАЦИЯ



- Ostona prowadnicy - kpl / Slide cover - kpl / Крышка направляющей - kpl
- Prowadnica dolny montaż L-450 - kpl / Under mount drawer L-450 - kpl / Направляющая нижнего монтажа L-450 - kpl
- Rama: 60 / 70 / 80 / 90 / Frame: 60 / 70 / 80 / 90 / Каркас: 60 / 70 / 80 / 90
- Kosz metalowy: 60 / 70 / 80 / 90 / Metal basket: 60 / 70 / 80 / 90 / Металлическая корзина: 60 / 70 / 80 / 90
- Wkręty - kpl / Screws - kpl / Винты - kpl

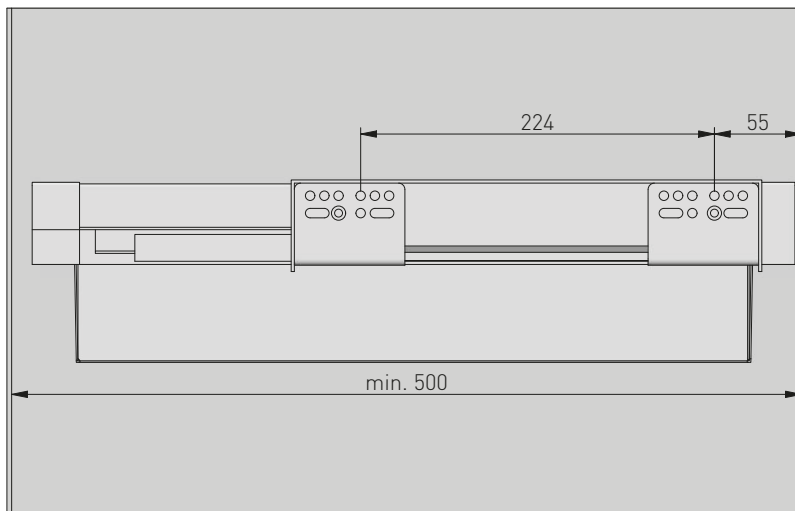
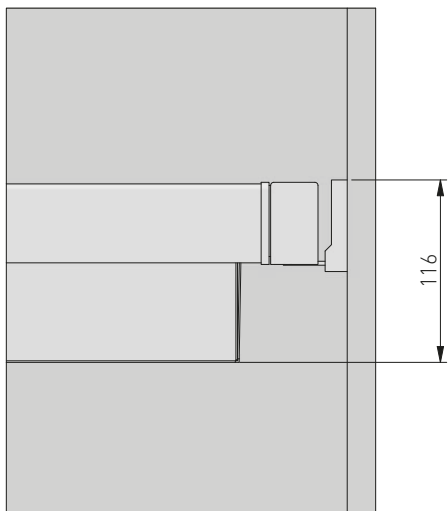


	A min./max.			
WG-KOSZM60-1t0	560 - 618	pełny full полное	biały white белый	stal, tworzywo steel, plastic сталь, пластмасса
WG-KOSZM70-10	660 - 718		antracyt anthracite антрацит	
WG-KOSZM80-10	760 - 818			
WG-KOSZM90-10	860 - 918			
WG-KOSZM60-60	560 - 618			
WG-KOSZM70-60	660 - 718			
WG-KOSZM80-60	760 - 818			
WG-KOSZM90-60	860 - 918			
WG-KOSZM60-20	560 - 618			
WG-KOSZM70-20	660 - 718			
WG-KOSZM80-20	760 - 818			
WG-KOSZM90-20	860 - 918			

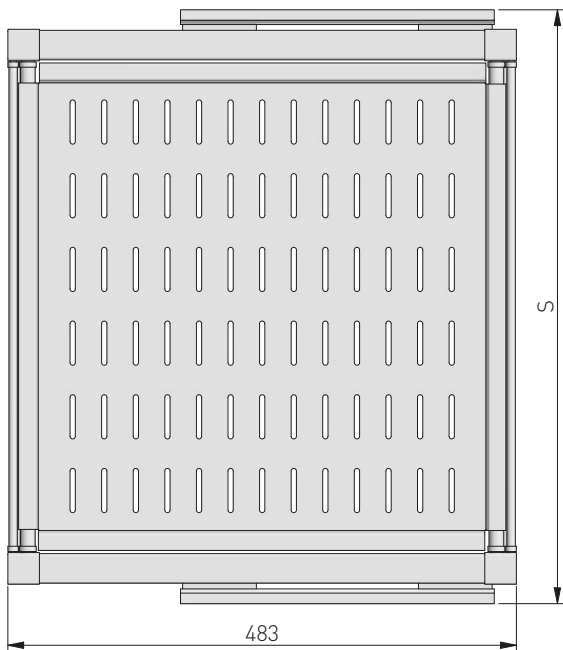
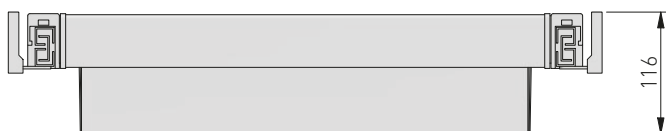
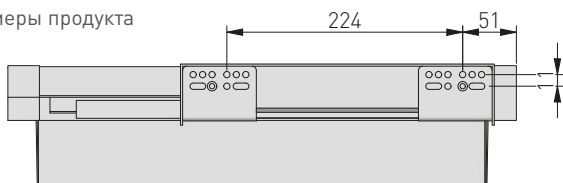
PLANOWANIE / PLANNING / ПРОЕКТИРОВАНИЕ


Wymiary zabudowy  
Cabinet planning information  
Размер установки

Rozstaw otworów montażowych w korpusie  
Spacing of mounting holes in the body  
Расстояние между монтажными отверстиями в корпусе

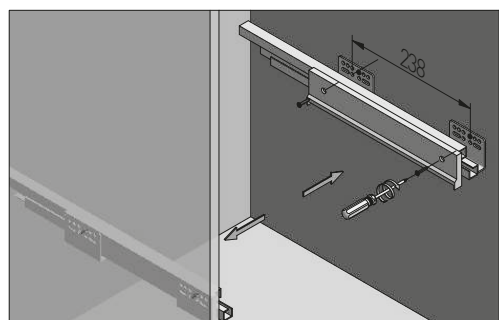
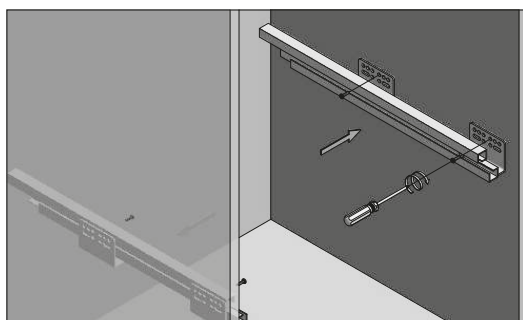
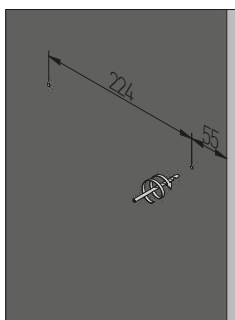


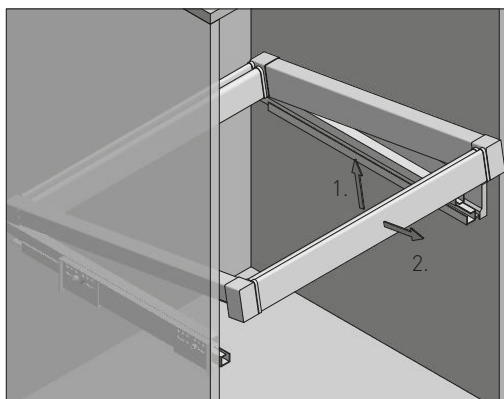
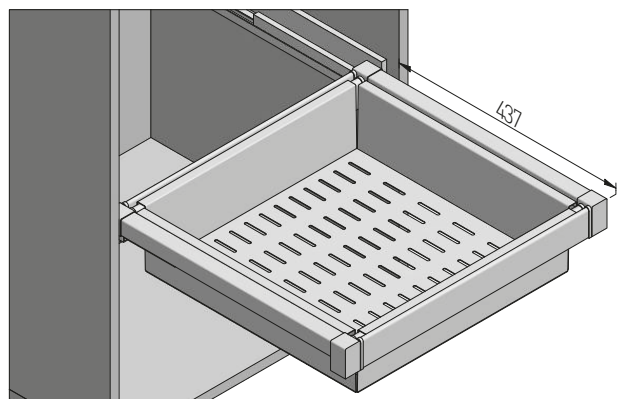
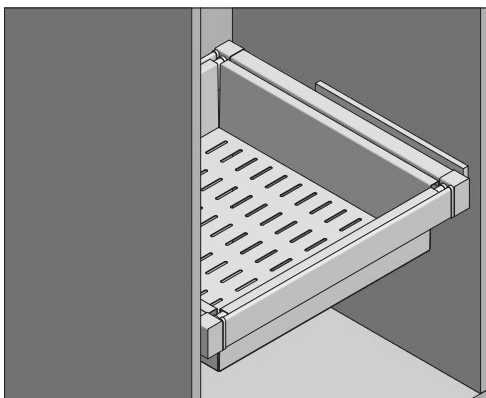
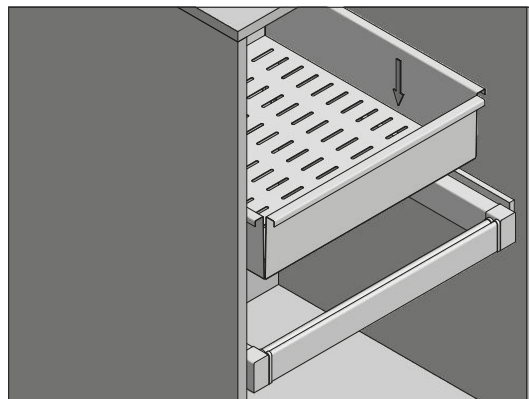
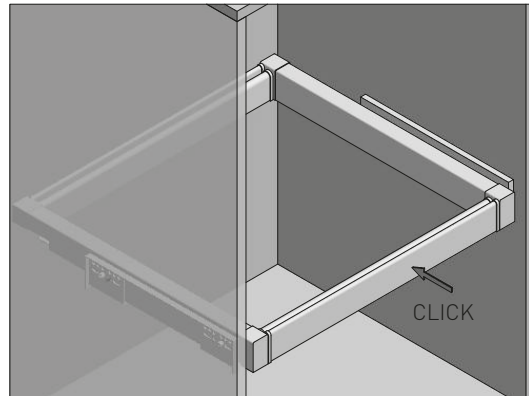
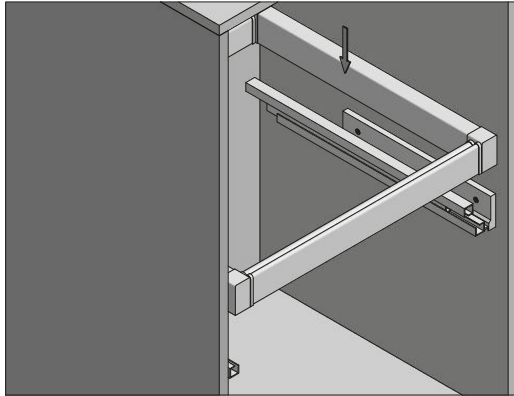
Wymiary produktu  
Product dimensions  
Размеры продукта



	S (min/max)
WG-KOSZM60-10	560-618
WG-KOSZM60-60	
WG-KOSZM60-20	
WG-KOSZM70-10	660-718
WG-KOSZM70-60	
WG-KOSZM70-20	
WG-KOSZM80-10	760-818
WG-KOSZM80-60	
WG-KOSZM80-20	
WG-KOSZM90-10	860-918
WG-KOSZM90-60	
WG-KOSZM90-20	

MONTAŻ / ASSEMBLY / УСТАНОВКА





REGULACJA / ADJUSTMENT / РЕГУЛИРОВКА

